

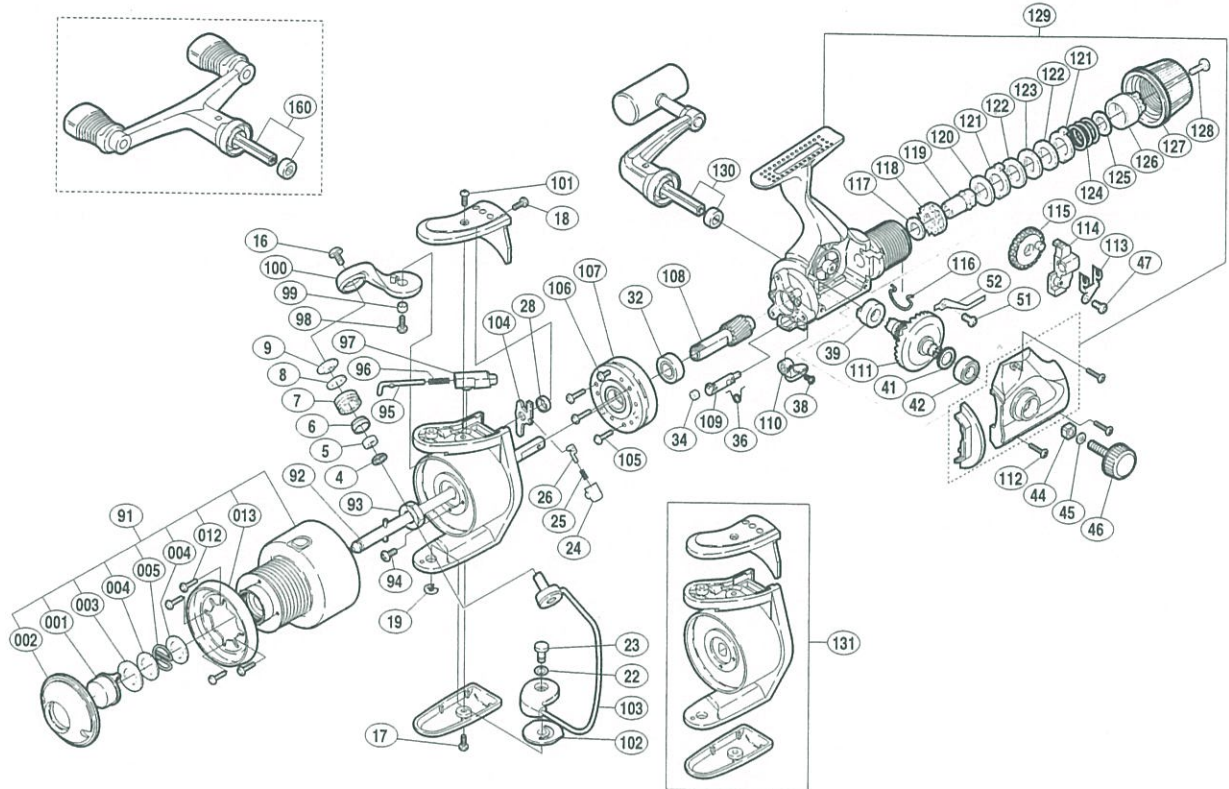
# SHIMANO

## NAVI 3000XT-R

商品コード (シングルハンドル仕様) 5-SC63 3000  
(ダブルハンドル仕様) 5-SC63 3100

製品標準小売価格 8,300円  
(ダブルハンドル仕様) 9,300円

短縮コード (シングルハンドル仕様) **01214**  
(ダブルハンドル仕様) **01259**



部品番号	部品名	小売推奨価格
SP001	ブッシュボタン	100
SP002	ブッシュカラー	250
SP003	ブッシュカラー座金	50
SP004	スプールバネ座金	50
SP005	スプールバネ	50
SP012	スプールリング固定ボルト	
SP013	スプールリング	
4	アームローラベアリングカラー	50
5	アームローラ用ベアリング	600
6	アームローラブッシュ	50
7	アームローラ	500
8	アームローラスペーサー	50
9	アームローラ座金	50
16	アーム固定軸取付ケボルト	50
17	ベール取付ケカムガード取付ケボルト	50
18	アームカムバネカバー取付ケボルト(B)	50
19	E形止メ輪 2.5	50
22	ベール取付ケカム調整座金	50
23	取付ケカム固定軸	100
24	内ゲリバネガイド(B)	100
25	内ゲリレバーバネ	50
26	内ゲリバネガイド(A)	100
28	内ゲリレバー座金	50
32	ピニオンギヤ用ベアリング	600
34	ストップバーカムリング	50
36	クリックバネ	50
38	ストップバーツマミ固定ボルト	50

部品番号	部品名	小売推奨価格
39	マスターギヤ用ブッシュ	50
41	摺動子座金(φ7×φ10)	50
42	マスターギヤ用ベアリング	600
44	防水キャップユルミ止め	50
45	ハンドル固定ボルト座金	50
46	防水キャップ	150
47	摺動子受け固定ボルト	50
51	音出シ板バネ固定ボルト	50
52	音出シ板バネ	50
91	スプール組	2,500
92	スプール軸組	400
93	回転枠ナット	100
94	回転枠ナットユルミ止めネジ	50
95	アームバネガイド(A)	50
96	アームカムバネ	50
97	アームバネガイド(B)	50
98	アームカム取付ケボルト	50
99	アームカムブッシュ	50
100	アームカム	200
101	アームカムバネカバー取付ケボルト(A)	50
102	ベール取付ケカムシート	50
103	ベールアーム組	400
104	内ゲリレバー	100
105	ローラーラッチ固定ボルト	50
106	ローラーラッチカバーボルト	50
107	ローラーラッチ組	1,000
108	ピニオンギヤ	300

部品番号	部品名	小売推奨価格
109	ストップバーカム	200
110	ストップバーツマミ	200
111	マスターギヤ	400
112	フタ固定ボルト	50
113	摺動子受け	100
114	摺動子	100
115	摺動子ギヤ	100
116	抜け止め音出シバネ	50
117	ドラッグ板C(布)	50
118	リアドラッグブッシュ(B)	50
119	リアドラッグブッシュ(A)	100
120	ドラッグ板H(布)	50
121	ドラッグ板B(耳付)	50
122	ドラッグ板H(青)	50
123	ドラッグ板A(小判)	50
124	リアドラッグバネ	100
125	リアドラッグバネ座金	50
126	リアドラッグインサート	100
127	リアドラッグニギリ組	300
128	リアドラッグ止めネジ	100
129	本体組	1,600
130	ハンドル組	1,600
131	回転枠組	1,000
160	ダブルハンドル組(ダブルハンドル仕様のみ)	2,600