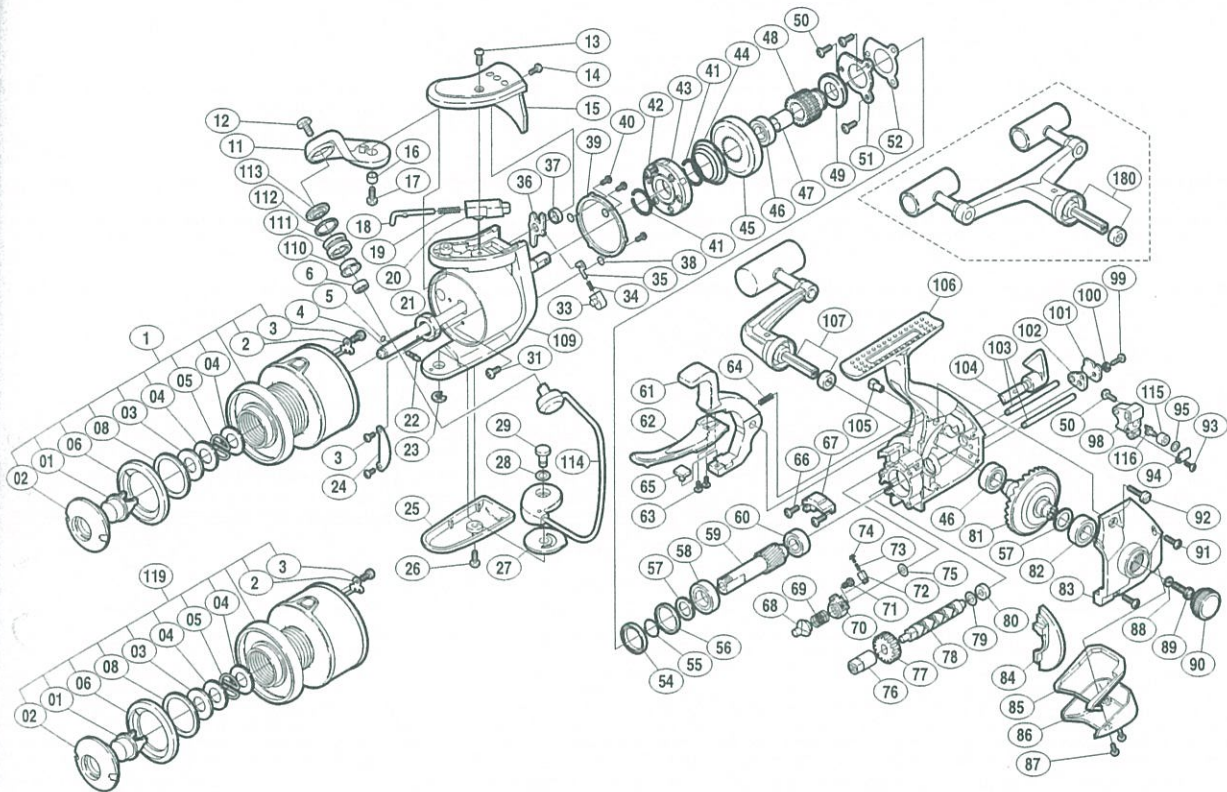


'97 BB-X 3000XT

商品コード (シングルハンドル仕様) 5-SC60 3000
(ダブルハンドル仕様) 5-SC60 3100

製品標準小売価格 38,500円
(ダブルハンドル仕様) 40,000円

短縮コード (シングルハンドル仕様) **01200**
(ダブルハンドル仕様) **01201**



部品番号	部品名	小売推奨価格
SP01	ブッシュボタン	200
SP02	ブッシュカラー	200
SP03	ブッシュカラー座金	100
SP04	スプールバネ座金	100
SP05	スプールバネ	100
SP06	ブッシュカラーリング	200
SP08	ブッシュカラーリング調整座金	100
1	スプール組	5,000
2	スプールロックバネ	100
3	固定ボルト(A)	50
4	スプール軸	500
5	スプールピン固定Oリング	50
6	アームローラー用ベアリング	600
11	アームカム	300
12	アーム固定軸取付ケボルト	50
13	アームカムバネカバー取付ケボルト(大)	50
14	アームカムバネカバー取付ケボルト(小)	50
15	アームカムバネカバー	300
16	アームカムブッシュ	50
17	アームカム取付ケボルト	50
18	アームバネガイド(A)	50
19	アームカムバネ	50
20	アームバネガイド(B)	50
21	回転枠ナット	100
22	スプール受け固定ピン	100
23	E形止メ輪 2.5	50
24	バランスカーカバー	100
25	ベール取付ケカムガード	250
26	ベール取付ケカムガード取付ケボルト	50
27	ベール取付ケカムシート	50
28	ベール取付ケカム調整座金	50
29	取付ケカム固定軸	50
31	回転枠ナット止メネジ	50
33	内ゲリバネガイド(B)	100
34	内ゲリレバーバネ	50
35	内ゲリバネガイド(A)	100
36	内ゲリレバー	100
37	内ゲリレバー座金	50
38	Oリング	100
39	ローラークラッチアウター	400

部品番号	部品名	小売推奨価格
40	アウター固定ボルト	50
41	ローラークラッチ止メ輪	50
42	ローラークラッチカバーボルト	50
43	ローラークラッチ組	1,200
44	ブレーキコアバネ	100
45	ブレーキコア	200
46	ボールベアリング(#7×#11×3)	1,000
47	ピニオンギヤカラー	100
48	ブレーキギヤ	600
49	ブレーキコアカラー	150
50	固定ボルト(B)	50
51	ブレーキベアリング押サエ板	50
52	ブレーキベアリングシール	50
54	ブレーキギヤ用ベアリング	1,300
55	ブレーキギヤベアリング止メ輪	50
56	ブレーキギヤベアリングカラー	100
57	摺動子座金(#7×#10)	100
58	ピニオンギヤ用ベアリング(前)	1,000
59	ピニオンギヤ	600
60	ピニオンギヤ用ベアリング(後)	600
61	ブレーキレバー	2,500
62	ブレーキレバーガード	400
63	ブレーキレバーガード固定ボルト	50
64	ブレーキレバーバネ	50
65	ブレーキシュー(A)	50
66	ブレーキシュー(B)固定ボルト	50
67	ブレーキシュー(B)	50
68	ストッパーカム	200
69	ストッパーカムバネ	50
70	ストッパーバネガイド	200
71	ストッパーバネガイド固定ボルト	50
72	バネガイド(B)	100
73	レバーバネ	50
74	バネガイド(A)	100
75	ストッパーバネガイド座金	50
76	クロスギヤブッシュ(前)	50
77	クロスギヤ用ギヤ	100
78	クロスギヤ軸	500
79	クロスギヤ軸調整座金	50
80	クロスギヤブッシュ(後)	50

部品番号	部品名	小売推奨価格
81	マスターギヤ	1,000
82	マスターギヤ用ベアリング(フタ側)	1,000
83	フタ	2,000
84	フタフランジ	100
85	本体カバー	400
86	本体ガード	3,500
87	本体ガード固定ボルト	400
88	ハンドル固定ボルト座金	50
89	ハンドル固定ボルト	200
90	防水キャップ	1,000
91	フタ固定ボルト	100
92	ブレーキレバー固定ボルト	200
93	クロスギヤピン押サエ板固定ボルト	50
94	クロスギヤピン押サエ板	100
95	クロスギヤピン調整座金	50
98	摺動子	250
99	クロスギヤ軸押サエボルト	50
100	クロスギヤ軸押サエカラー	200
101	クロスギヤ軸カバー	100
102	クロスギヤ軸カバーシート	100
103	摺動子ガイド	200
104	ストッパーツマミ	300
105	ブレーキレバー固定軸	500
106	本体	10,000
107	ハンドル組	2,500
109	回転枠	2,000
110	アームローラーブッシュ	50
111	アームローラー	500
112	アームローラースペーサー	50
113	アームローラー座金	50
114	ベールアーム組	2,000
115	クロスギヤピンカラー	50
116	クロスギヤピン	250
119	替スプール組	5,000
180	ダブルハンドル組(ダブルハンドル仕様のみ)	5,000