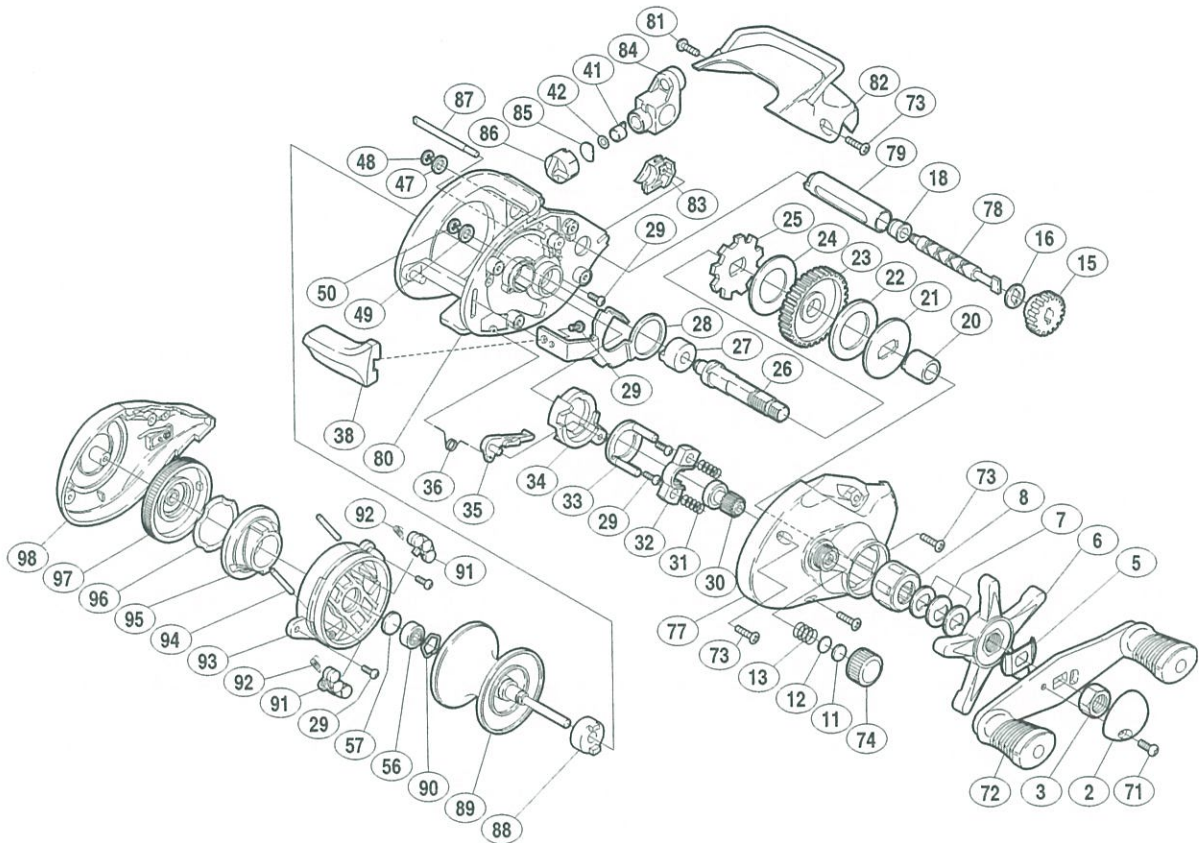


製品標準小売価格 7,500円

短縮コード **01170**



部品番号	部品名	小売推奨価格
2	リテーナ	100
3	ハンドル固定ナット	100
5	ハンドル受け座金	50
6	スタードラッグ	200
7	メインギヤ座金C	50
8	ローラークラッチベアリング	1,500
11	スプールドラッグ座金(B)	50
12	スプールドラッグ座金(A)	50
13	スプールドラッグバネ	50
15	ピニオン(B)	100
16	クロスギヤ軸座金(A)	50
18	クロスギヤ受け(A)	50
20	ローラークラッチインナーチューブ	500
21	スタードラッグ板	100
22	スタードラッグ座金C	100
23	メインギヤ	400
24	スタードラッグ座金B	50
25	ストッパーギヤ	100
26	メインギヤ軸	300
27	メインギヤ軸ブッシュ	50
28	クラッチプレート	100
29	固定ボルト	50

部品番号	部品名	小売推奨価格
30	ピニオンギヤ組	400
31	クラッチヨークバネ	50
32	クラッチヨーク	50
33	クラッチカム押工	100
34	クラッチカム	100
35	クラッチツメ	100
36	クラッチツメバネ	50
38	クラッチレバー	100
41	クロスギヤピン	200
42	レベルwind座金	50
47	クロスギヤ軸座金(B)	50
48	E形止メ輪 2	50
49	メインギヤ軸座金D	50
50	E形止メ輪 3	50
56	本体枠Bベアリング	700
57	スプール軸当たりB	50
71	リテーナ固定ボルト	50
72	ハンドル組	800
73	本体A固定ボルト	50
74	スプールドラッグツマミ	100
77	本体A	500
78	クロスギヤ軸	200

部品番号	部品名	小売推奨価格
79	レベルwindパイプ	100
80	本体枠組	1,000
81	サムレスト固定ボルト	50
82	サムレスト組	600
83	メインギヤ軸カバー	50
84	レベルwind組	300
85	レベルwind受け座金	50
86	レベルwind受け	50
87	レベルwind棒	100
88	本体枠Aブッシュ	50
89	スプール	1,600
90	ベアリング抜ケ止メ	50
91	マグネット受け組	500
92	マグネットバネ	50
93	本体枠B受け	200
94	マグネット受け軸	50
95	ブレーキカム	100
96	ブレーキツマミナミ座金	50
97	ブレーキツマミ	100
98	本体枠B組	500