

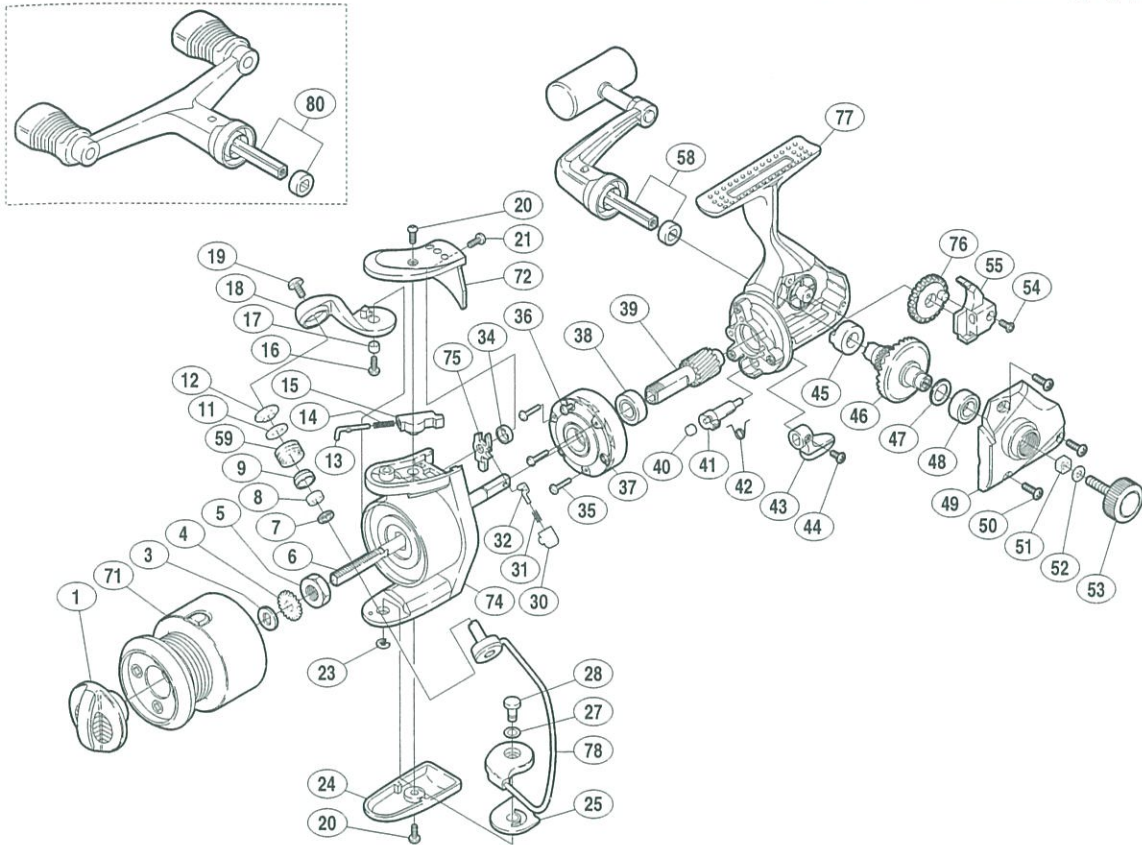
357 1000
357 1100

'97 NAVI 2000XT

商品コード (シングルハンドル仕様) 5-SC57 2000
(ダブルハンドル仕様) 5-SC57 2100

製品標準小売価格 8,100円
(ダブルハンドル仕様) 9,100円

短縮コード (シングルハンドル仕様) **01133**
(ダブルハンドル仕様) **01254**



小売推奨
価格

200
50
50
400
50
600
400
50
50
150
50
100
00
00
00
00
30
30
0

部品番号	部品名	小売推奨価格
1	ドラッグツマミ組	400
3	スプールの座金	50
4	スプールの受け	50
5	回転枠ナット	100
6	スプールの軸	300
7	アームローラベアリングカラー	50
8	アームローラ用ベアリング	600
9	アームローラブッシュ	50
11	アームローラスペーサー	50
12	アームローラ座金	50
13	アームバネガイド(A)	50
14	アームカムバネ	50
15	アームバネガイド(B)	50
16	アームカム取付ケボルト	50
17	アームカムブッシュ	50
18	アームカム	200
19	アーム固定軸取付ケボルト	50
20	取付ケボルト	50
21	アームカムバネカバー取付ケボルト(B)	50
23	E形止メ輪 2.5	50

部品番号	部品名	小売推奨価格
24	ベール取付ケカムガード	100
25	ベール取付ケカムシート	50
27	ベール取付ケカム調整座金	50
28	取付ケカム固定軸	100
30	内ゲリバネガイド(B)	100
31	内ゲリレバーバネ	50
32	内ゲリバネガイド(A)	100
34	内ゲリレバー座金	50
35	ローラークラッチ固定ボルト	50
36	ローラークラッチカバーボルト	50
37	ローラークラッチ組	1,000
38	ピニオンギヤ用ベアリング	600
39	ピニオンギヤ	300
40	ストッパーカムリング	50
41	ストッパーカム	200
42	クリックバネ	50
43	ストッパーツマミ	200
44	ストッパーツマミ固定ボルト	50
45	マスターギヤ用ブッシュ	50
46	マスターギヤ	400

部品番号	部品名	小売推奨価格
47	摺動子座金(#7×#10)	50
48	マスターギヤ用ベアリング	600
49	フタ	400
50	フタ固定ボルト	50
51	防水キャップユルミ止め	50
52	ハンドル固定ボルト座金	50
53	防水キャップ	150
54	摺動子固定ボルト	50
55	摺動子	100
58	ハンドル組	1,500
59	アームローラ	500
71	スプールの組	2,200
72	アームカムバネカバー	100
74	回転枠	800
75	内ゲリレバー	100
76	摺動子ギヤ	100
77	本体	1,000
78	ベールアーム組	400
80	ダブルハンドル組(ダブルハンドル仕様のみ)	2,500