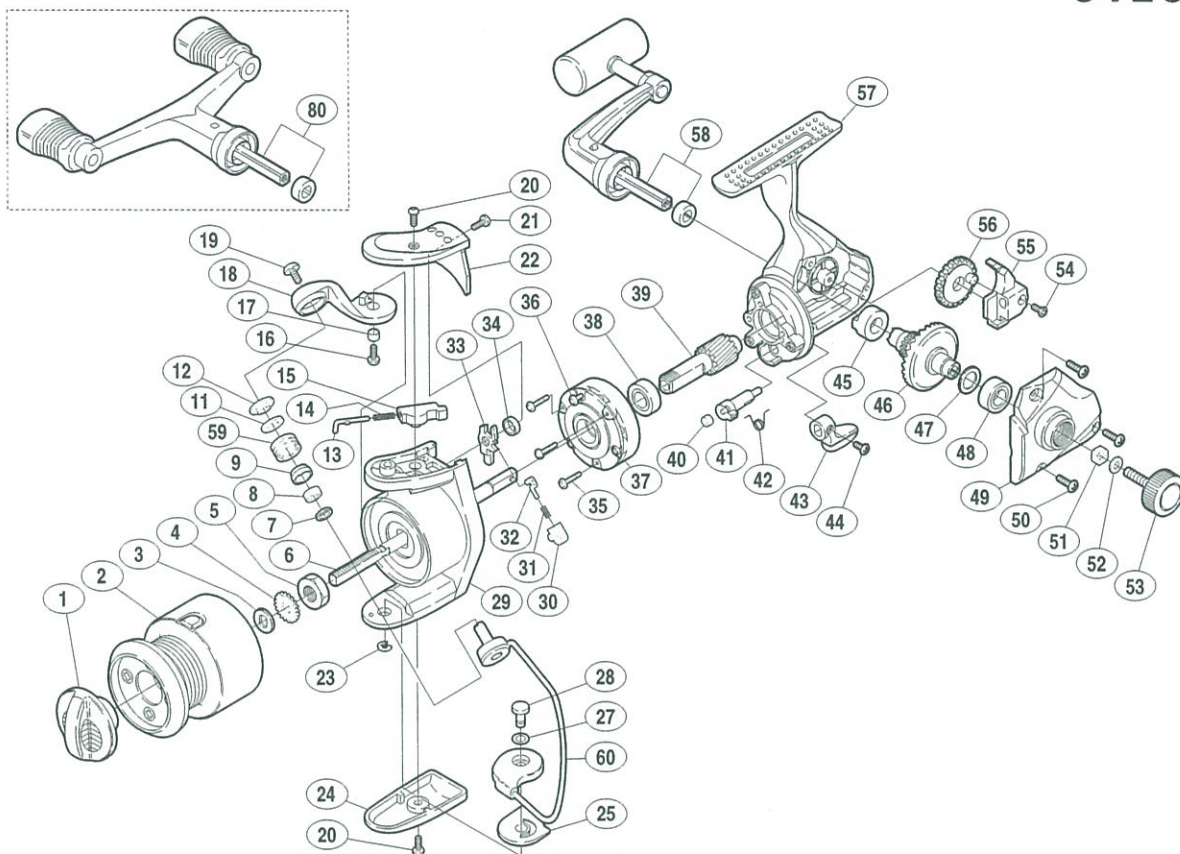


製品標準小売価格 7,900円  
(ダブルハンドル仕様) 8,900円

短縮コード (シングルハンドル仕様) **01132**  
(ダブルハンドル仕様) **01253**



部品番号	部品名	小売推奨価格
1	ドラグツマミ組	400
2	スプール組	2,000
3	スプール座金	50
4	スプール受け	50
5	回転枠ナット	100
6	スプール軸	300
7	アームローラベアリングカラー	50
8	アームローラ用ベアリング	600
9	アームローラブッシュ	50
11	アームローラスペーサー	50
12	アームローラ座金	50
13	アームバネガイド(A)	50
14	アームカムバネ	50
15	アームバネガイド(B)	50
16	アームカム取付ケボルト	50
17	アームカムブッシュ	50
18	アームカム	200
19	アーム固定軸取付ケボルト	50
20	取付ケボルト	50
21	アームカムバネカバー取付ケボルト(B)	50

部品番号	部品名	小売推奨価格
22	アームカムバネカバー	100
23	E形止メ輪 2.5	50
24	ベール取付ケカムガード	100
25	ベール取付ケカムシート	50
27	ベール取付ケカム調整座金	50
28	取付ケカム固定軸	100
29	回転枠	700
30	内ゲリバネガイド(B)	100
31	内ゲリレバーバネ	50
32	内ゲリバネガイド(A)	100
33	内ゲリレバー	100
34	内ゲリレバー座金	50
35	ローラークラッチ固定ボルト	50
36	ローラークラッチカバーボルト	50
37	ローラークラッチ組	1,000
38	ピニオンギヤ用ベアリング	600
39	ピニオンギヤ	300
40	ストッパーカムリング	50
41	ストッパーカム	200
42	クリックバネ	50

部品番号	部品名	小売推奨価格
43	ストッパーツマミ	200
44	ストッパーツマミ固定ボルト	50
45	マスターギヤ用ブッシュ	50
46	マスターギヤ	400
47	摺動子座金(φ7×φ10)	50
48	マスターギヤ用ベアリング	600
49	フタ	400
50	フタ固定ボルト	50
51	防水キャップユルミ止め	50
52	ハンドル固定ボルト座金	50
53	防水キャップ	150
54	摺動子固定ボルト	50
55	摺動子	100
56	摺動子ギヤ	100
57	本体	1,000
58	ハンドル組	1,500
59	アームローラ	500
60	ベールアーム組	400
80	ダブルハンドル組(ダブルハンドル仕様のみ)	2,500