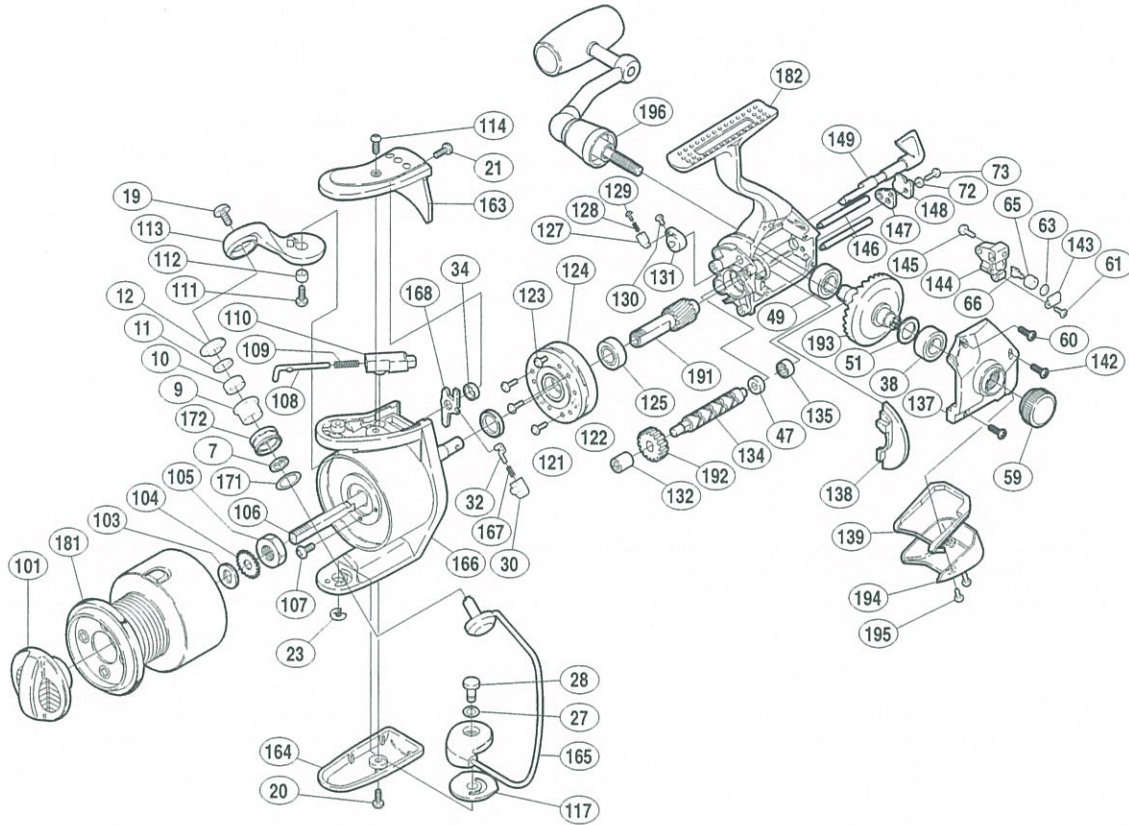


製品標準小売価格 34,000円

短縮コード **01131**



部品番号	部品名	小売推奨価格
7	アームローラベアリングカラー	50
9	アームローラブッシュ	50
10	アームローラ用ベアリング	600
11	ローラベアリングシール	50
12	アームローラ座金	50
19	アーム固定軸取付ケボルト	50
20	ベール取付ケカムガード取付ケボルト	50
21	アームカムバネカバー取付ケボルト(B)	50
23	E形止メ輪 2.5	50
27	ベール取付ケカム調整座金	50
28	取付ケカム固定軸	100
30	内ゲリバネガイド(B)	100
32	内ゲリバネガイド(A)	100
34	内ゲリレバー座金	50
38	ボールベアリング(#7×#13×4)	600
47	クロスギヤブッシュ(後)	50
49	ボールベアリング(#7×#11×3)	600
51	マスターギヤ調整座金(#7×#10)	50
59	防水キャップ	1,000
60	フタ固定ボルト(短)	50
61	クロスギヤピン押エボルト	50
63	クロスギヤピン調整座金	50
65	クロスギヤピンカラー	50
66	クロスギヤピン	250
72	クロスギヤ軸押エカラー	50
73	クロスギヤ軸押エボルト	50
101	ドラッグツマミ組	1,000

部品番号	部品名	小売推奨価格
103	スプール座金	50
104	スプール受ケ	50
105	回転枠ナット	100
106	スプール軸	500
107	回転枠ナット止メネジ	50
108	アームバネガイド(A)	50
109	アームカムバネ	50
110	アームバネガイド(B)	50
111	アームカム取付ケボルト	50
112	アームカムブッシュ	50
113	アームカム	300
114	アームカムバネカバー取付ケボルト(A)	50
117	ベール取付ケカムシート	50
121	回転枠スベサ	100
122	ローラークラッチ固定ボルト	50
123	ローラークラッチカバーボルト	50
124	ローラークラッチ組	1,000
125	ピニオンギヤ用ベアリング(前)	600
127	内ゲリバネガイドB	100
128	内ゲリレバーバネ	50
129	内ゲリバネガイドA	100
130	ストッパーカム固定ボルト	200
131	ストッパーカム	50
132	クロスギヤブッシュ	50
134	クロスギヤ軸	500
135	ピニオンギヤ用ベアリング(後)	600
137	フタ	900

部品番号	部品名	小売推奨価格
138	フタフランジ	200
139	本体カバー	200
142	フタ固定ボルト(長)	50
143	クロスギヤピン押エ板	50
144	摺動子	250
145	摺動子固定ボルト	50
146	摺動子ガイド	100
147	クロスギヤ軸カバーシート	50
148	クロスギヤ軸カバー	50
149	ストッパーツマミ	600
163	アームカムバネカバー	250
164	ベール取付ケカムガード	250
165	ベールアーム組	1,500
166	回転枠	1,700
167	内ゲリレバーバネ	50
168	内ゲリレバー	100
171	アームローラ受ケ座金	50
172	アームローラー	500
181	スプール組	3,700
182	本体	10,000
191	ピニオンギヤ	500
192	クロスギヤ用ギヤ	350
193	マスターギヤ	1,000
194	本体ガード	3,500
195	ガード固定ボルト	400
196	ハンドル組	8,000