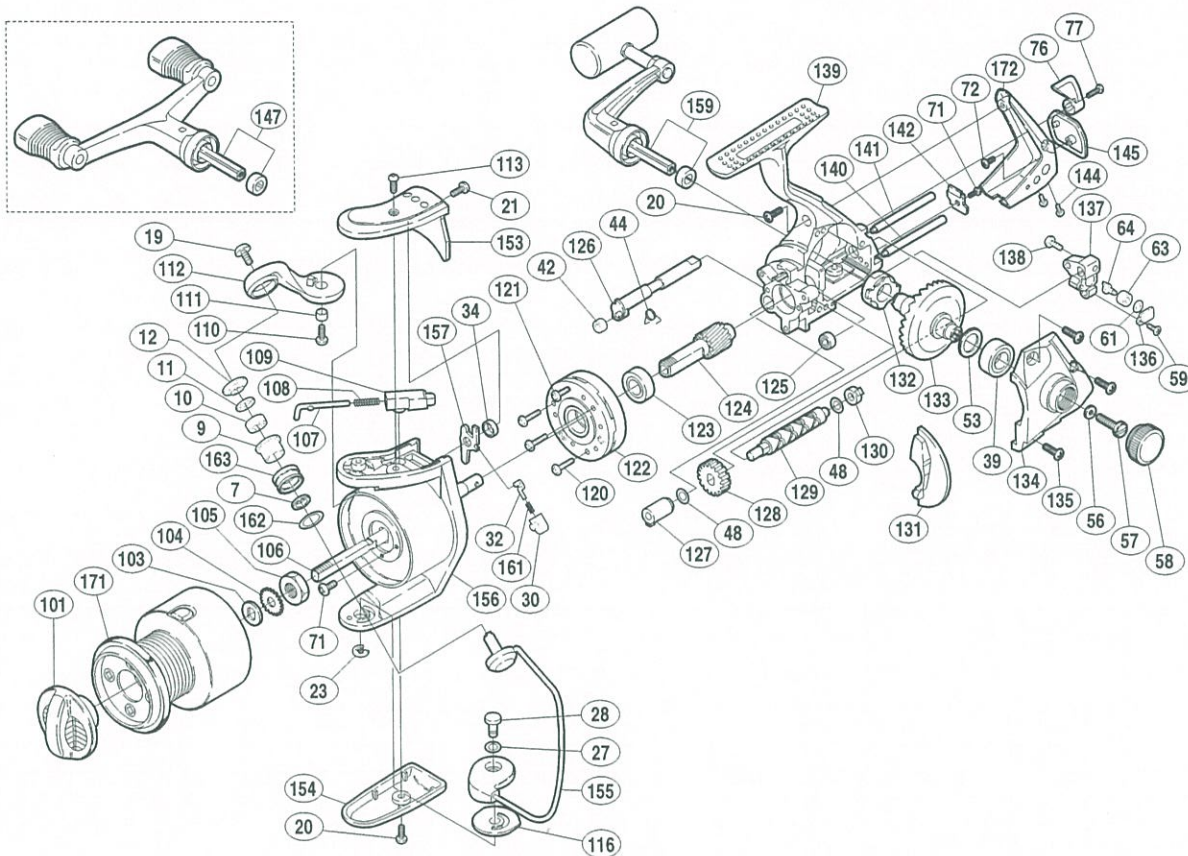


製品標準小売価格 15,500円
(ダブルハンドル仕様) 16,500円

短縮コード (シングルハンドル仕様) **01126**
(ダブルハンドル仕様) **01127**



| 部品番号 | 部品名 | 小売推奨価格 |
|------|---------------------|--------|
| 7 | アームローラベアリングカラー | 50 |
| 9 | アームローラブッシュ | 50 |
| 10 | アームローラ用ベアリング | 600 |
| 11 | ローラベアリングシール | 50 |
| 12 | アームローラ座金 | 50 |
| 19 | アーム固定軸取付ケボルト | 50 |
| 20 | 取付ケボルト(A) | 50 |
| 21 | アームカムバネカバー取付ケボルト(B) | 50 |
| 23 | E形止メ輪 2.5 | 50 |
| 27 | ベール取付ケカム調整座金 | 50 |
| 28 | 取付ケカム固定軸 | 100 |
| 30 | 内ゲリバネガイド(B) | 100 |
| 32 | 内ゲリバネガイド(A) | 100 |
| 34 | 内ゲリレバー座金 | 50 |
| 39 | ボールベアリング(#7×#13×4) | 600 |
| 42 | ストッパーカムリング | 50 |
| 44 | クリックバネ | 50 |
| 48 | クロスギヤ軸調整座金 | 50 |
| 53 | マスターギヤ調整座金(#7×#10) | 50 |
| 56 | ハンドル固定ボルト座金 | 50 |
| 57 | ハンドル固定ボルト | 200 |
| 58 | 防水キャップ | 100 |
| 59 | クロスギヤピン押エ板固定ボルト | 50 |
| 61 | クロスギヤピン調整座金 | 50 |
| 63 | クロスギヤピンカラー | 50 |
| 64 | クロスギヤピン | 250 |
| 71 | 固定ボルト(B) | 50 |

| 部品番号 | 部品名 | 小売推奨価格 |
|------|---------------------|--------|
| 72 | 本体ガード(B)固定ボルト | 50 |
| 76 | ストッパーツマミ | 200 |
| 77 | ストッパーツマミ固定ボルト | 50 |
| 101 | ドラグツマミ組 | 700 |
| 103 | スプール座金 | 50 |
| 104 | スプール受け | 50 |
| 105 | 回転枠ナット | 100 |
| 106 | スプール軸 | 300 |
| 107 | アームバネガイド(A) | 50 |
| 108 | アームカムバネ | 50 |
| 109 | アームバネガイド(B) | 50 |
| 110 | アームカム取付ケボルト | 50 |
| 111 | アームカムブッシュ | 50 |
| 112 | アームカム | 200 |
| 113 | アームカムバネカバー取付ケボルト(A) | 50 |
| 116 | ベール取付ケカムシート | 50 |
| 120 | ローラークラッチ固定ボルト | 50 |
| 121 | ローラークラッチカバーボルト | 50 |
| 122 | ローラークラッチ組 | 1,000 |
| 123 | ピニオンギヤ用ベアリング(前) | 600 |
| 124 | ピニオンギヤ | 500 |
| 125 | ピニオンギヤ用ベアリング(後) | 600 |
| 126 | ストッパーカム | 200 |
| 127 | クロスギヤブッシュ(前) | 50 |
| 128 | クロスギヤ用ギヤ | 100 |
| 129 | クロスギヤ軸 | 500 |
| 130 | クロスギヤブッシュ(後) | 50 |

| 部品番号 | 部品名 | 小売推奨価格 |
|------|-----------------------|--------|
| 131 | フタフランジ | 150 |
| 132 | マスターギヤ用ブッシュ | 50 |
| 133 | マスターギヤ | 500 |
| 134 | フタ | 500 |
| 135 | フタ固定ボルト | 50 |
| 136 | クロスギヤピン押エ板 | 50 |
| 137 | 摺動子 | 250 |
| 138 | 摺動子固定ボルト | 50 |
| 139 | 本体 | 1,500 |
| 140 | 摺動子ガイド(A) | 100 |
| 141 | 摺動子ガイド(B) | 100 |
| 142 | クロスギヤ軸カバー | 50 |
| 144 | 本体ガード(A)固定ボルト | 50 |
| 145 | 本体ガード(B) | 300 |
| 147 | ダブルハンドル組(ダブルハンドル仕様のみ) | 2,500 |
| 153 | アームカムバネカバー | 200 |
| 154 | ベール取付ケカムガード | 200 |
| 155 | ベールアーム組 | 1,000 |
| 156 | 回転枠 | 1,200 |
| 157 | 内ゲリレバー | 100 |
| 159 | ハンドル組 | 2,000 |
| 161 | 内ゲリレバーバネ | 50 |
| 162 | アームローラー受け座金 | 50 |
| 163 | アームローラー | 500 |
| 171 | スプール組 | 3,500 |
| 172 | 本体ガード(A) | 1,000 |