

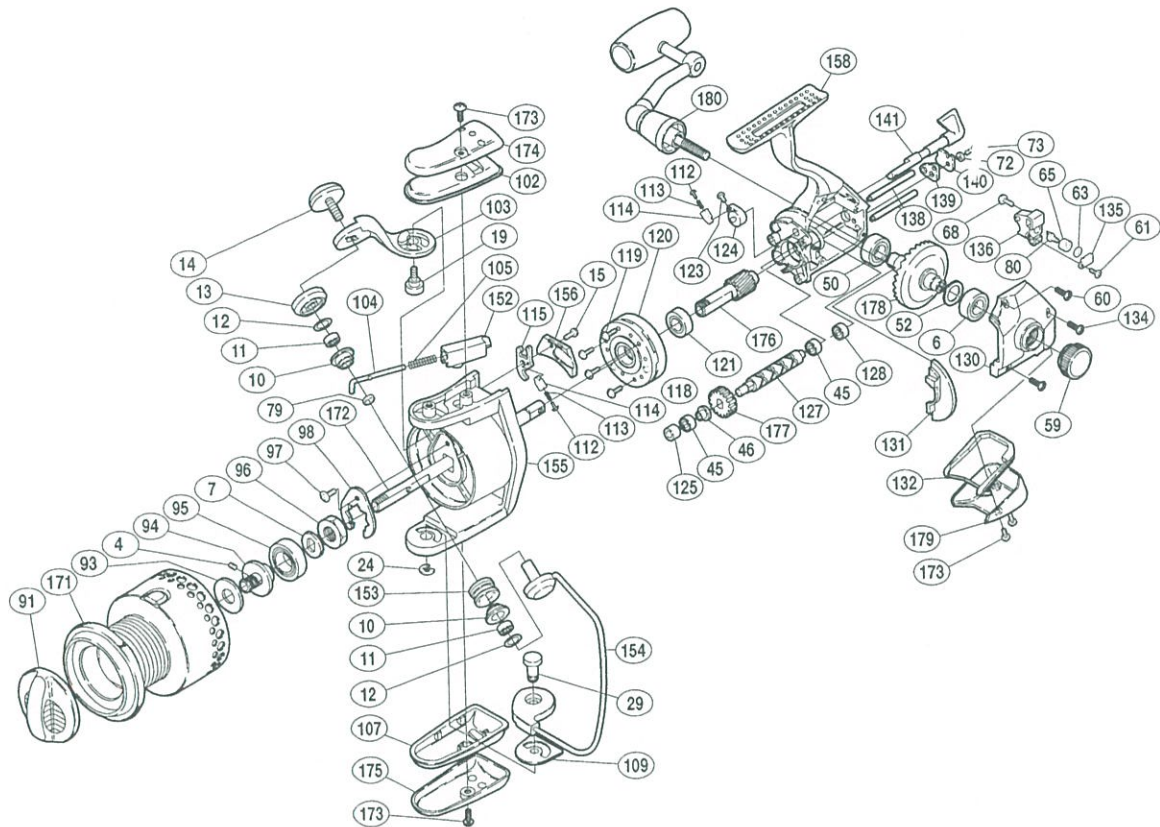
SHIMANO

STELLA 4000H

商品コード 5-SC48 4200

製品標準小売価格 64,600円

短縮コード **01087**



部品番号	部品名	小売推奨価格
4	セットスクリュー(M2×5)	100
6	ボールベアリング(#7×#13×4)	600
7	スプール受け	100
10	アームローラーブッシュ	100
11	アームローラー用ベアリング	600
12	ローラーベアリングシール	100
13	アームローラー受け	200
14	アーム固定ボルト	400
15	ガード固定ボルト(A)	50
19	アームカム取付ケボルト	50
24	E形止メ輪 2.5	50
29	取付ケカム固定軸	100
45	クロスギヤ用ベアリング	600
46	クロスギヤ用ギヤカラー	50
50	ボールベアリング(#7×#11×3)	600
52	マスターギヤ調整座金(#7×#10)	50
59	防水キャップ	1,000
60	フタ固定ボルト(短)	50
61	クロスギヤピン押エボルト	50
63	クロスギヤピン調整座金	50
65	クロスギヤピンカラー	50
66	クロスギヤピン	200
68	摺動子固定ボルト	50
72	クロスギヤ軸押エカラー	50
73	クロスギヤ軸押エボルト	50
79	ローラーベアリングカラー	50
91	ドラッグツマミ組	1,700

部品番号	部品名	小売推奨価格
93	スプール座金	50
94	スプール軸ベアリングガイド	500
95	スプール軸ベアリング	600
96	回転枠ナット	400
97	リテーナー固定ボルト	50
98	リテーナー	100
102	アームカムバネカバー	300
103	アームカム	400
104	アームバネガイドA	50
105	アームカムバネ	50
107	ベール取付ケカムカバー	200
109	取付ケカムシート	100
112	内ゲリバネガイドA	50
113	内ゲリレバーバネ	50
114	内ゲリバネガイドB	50
115	内ゲリレバー	100
118	ローラークラッチ固定ボルト	50
119	ローラークラッチカバーボルト	50
120	ローラークラッチ組	1,000
121	ピニオンギヤ用ベアリング(前)	600
123	ストッパーカム	150
124	ストッパーカム固定ボルト	50
125	クロスギヤブッシュ	50
127	クロスギヤ軸	500
128	ピニオンギヤ用ベアリング(後)	600
130	フタ	1,700
131	フタフランジ	300

部品番号	部品名	小売推奨価格
132	本体カバー	200
134	フタ固定ボルト(長)	100
135	クロスギヤピン押エ板	100
136	摺動子	1,000
138	摺動子ガイド	500
139	クロスギヤ軸カバーシート	50
140	クロスギヤ軸カバー	100
141	ストッパーツマミ	1,000
152	アームバネガイドB	50
153	アームローラ	500
154	ベールアーム組	2,000
155	ローター	4,300
156	内ゲリレバーカバー	200
158	本体	13,000
171	スプール組	12,000
172	スプール軸	500
173	ガード固定ボルト	400
174	バネカバーガード	2,500
175	取付ケカムカバーガード	2,500
176	ピニオンギヤ	500
177	クロスギヤ用ギヤ	350
178	マスターギヤ	1,000
179	本体ガード	3,500
180	ハンドル組	8,000