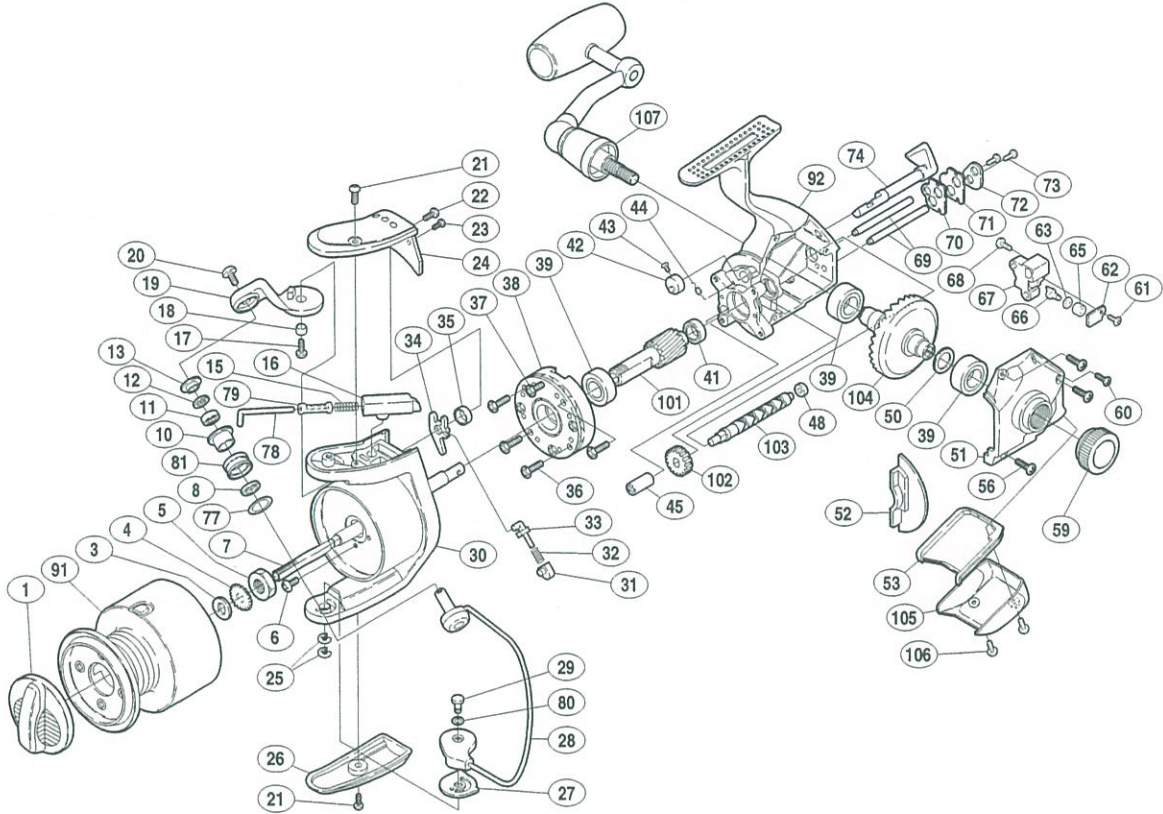


製品標準小売価格 37,000円

短縮コード **01085**



部品番号	部品名	小売推奨価格
1	ドラッグツマミ組	1,200
3	スプール座金	50
4	スプール受け	50
5	回転枠ナット	100
6	ナットユルミ止メネジ	50
7	スプール軸	500
8	アームローラベアリングカラー	50
10	アームローラブッシュ	50
11	アームローラ用ベアリング	600
12	ローラベアリングシール	50
13	アームローラ座金	50
15	アームカムバネ	50
16	アームバネガイド(B)	50
17	アームカム取付ケボルト	50
18	アームカムブッシュ	50
19	アームカム	400
20	アーム固定軸取付ケボルト	50
21	取付ケボルト(長)	50
22	アームカムバネカバー取付ケボルト(大)	50
23	アームカムバネカバー取付ケボルト(小)	50
24	アームカムバネカバー	300
25	E形止メ輪 2.5	50
26	ベール取付ケカムガード	300
27	ベール取付ケカムシート	100
28	ベールアーム組	1,500
29	取付ケカム固定軸	100

部品番号	部品名	小売推奨価格
30	回転枠	2,000
31	内ゲリバネガイド(B)	100
32	内ゲリレバーバネ	50
33	内ゲリバネガイド(A)	100
34	内ゲリレバー	100
35	内ゲリレバー座金	50
36	ローラクラッチ固定ボルト	50
37	ローラクラッチカバーボルト	50
38	ローラクラッチ組	1,000
39	ボールベアリング(#9×#17×5)	600
41	ピニオンベアリング(#7×#11×3)	600
42	ストッパーカム	400
43	ストッパーカム固定ボルト	50
44	クリックバネ	50
45	クロスギヤブッシュ(前)	50
48	クロスギヤブッシュ(後)	50
50	摺動子座金(#9×#13)	50
51	フタ	3,300
52	フタフランジ	300
53	本体カバー	300
56	フタ固定ボルト(大)	50
59	防水キャップ	1,200
60	フタ固定ボルト(小)	50
61	クロスギヤピン押工板ボルト	50
62	クロスギヤピン押工板	50
63	クロスギヤピン調整座金	50

部品番号	部品名	小売推奨価格
65	クロスギヤピンカラー	50
66	クロスギヤピン	300
67	摺動子	250
68	摺動子固定ボルト	50
69	摺動子ガイド	100
70	クロスギヤ軸カバーシート	50
71	クロスギヤ軸カバー	50
72	クロスギヤ軸押エカラー	50
73	クロスギヤ軸押エボルト	50
74	ストッパーツマミ	800
77	アームローラ受け座金	50
78	アームバネガイド(A)	50
79	バネガイド(A)カラー	50
80	ベール取付ケカム調整座金	50
81	アームローラ	500
91	スプール組	4,800
92	本体	12,000
101	ピニオンギヤ	1,300
102	クロスギヤ用ギヤ	500
103	クロスギヤ軸	800
104	マスターギヤ	2,500
105	本体ガード	4,000
106	ガード固定ボルト	50
107	ハンドル組	9,000