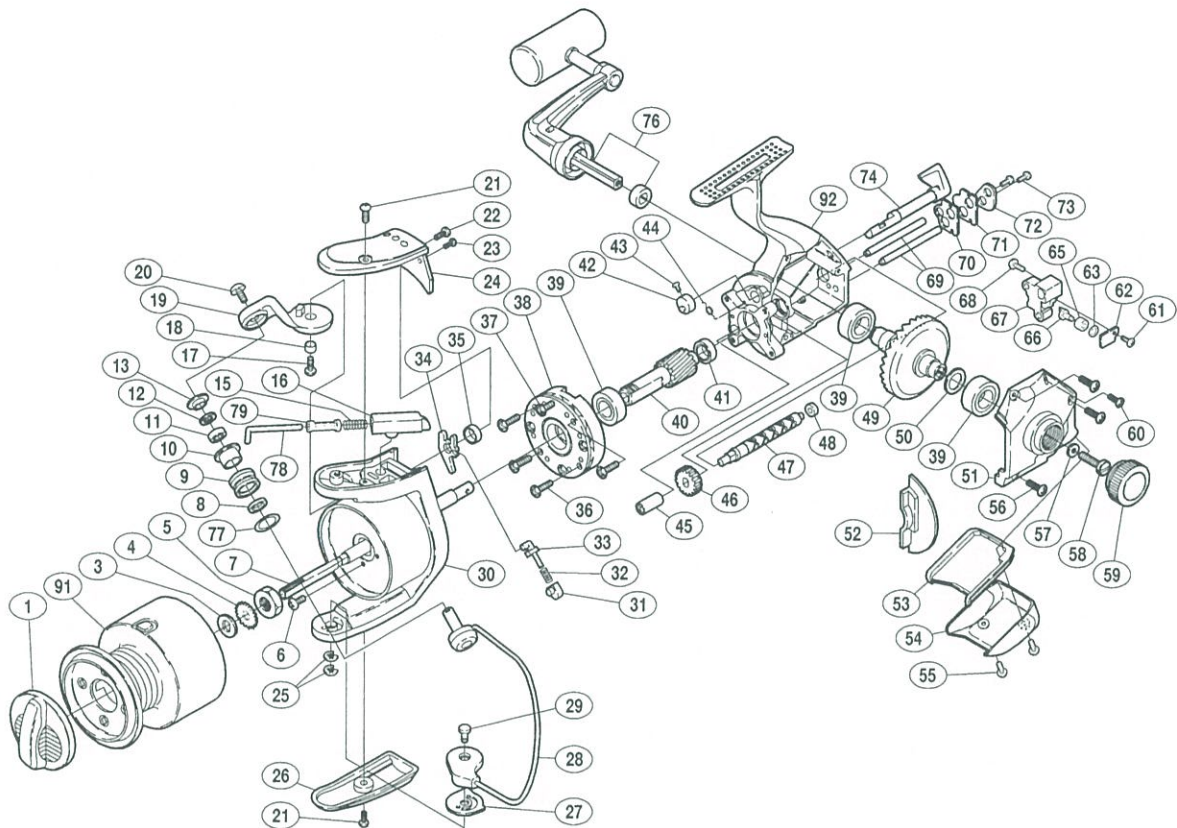


TWIN POWER 8000XT

商品コード 5-SC55 8000

製品標準小売価格 33,000円

短縮コード **01084**



部品番号	部品名	小売推奨価格
1	ドラグツマミ組	1,200
3	スプール座金	50
4	スプール受け	50
5	回転枠ナット	100
6	ナットユルミ止めネジ	50
7	スプール軸	500
8	アームローラベアリングカラー	50
9	アームローラ	500
10	アームローラブッシュ	50
11	アームローラ用ベアリング	600
12	ローラベアリングシール	50
13	アームローラ座金	50
15	アームカムバネ	50
16	アームバネガイド(B)	50
17	アームカム取付ケボルト	50
18	アームカムブッシュ	50
19	アームカム	400
20	アーム固定軸取付ケボルト	50
21	取付ボルト(長)	50
22	アームカムバネカバー取付ケボルト(大)	50
23	アームカムバネカバー取付ケボルト(小)	50
24	アームカムバネカバー	300
25	E形止メ輪 2.5	50
26	ベール取付ケカムガード	300
27	ベール取付ケカムシート	100
28	ベールアーム組	1,500

部品番号	部品名	小売推奨価格
29	取付ケカム固定軸	100
30	回転枠	2,000
31	内ゲリバネガイド(B)	100
32	内ゲリレバーバネ	50
33	内ゲリバネガイド(A)	100
34	内ゲリレバー	100
35	内ゲリレバー座金	50
36	ローラクラッチ固定ボルト	50
37	ローラクラッチカバーボルト	50
38	ローラクラッチ組	1,000
39	ボールベアリング(#9×#17×5)	600
40	ピニオンギヤ	1,000
41	ピニオンベアリング(#7×#11×3)	600
42	ストッパーカム	400
43	ストッパーカム固定ボルト	50
44	クリックバネ	50
45	クロスギヤブッシュ(前)	50
46	クロスギヤ用ギヤ	400
47	クロスギヤ軸	600
48	クロスギヤブッシュ(後)	50
49	マスターギヤ	800
50	摺動子座金(#9×#13)	50
51	フタ	3,300
52	フタフランジ	300
53	本体カバー	300
54	本体ガード	4,000

部品番号	部品名	小売推奨価格
55	本体ガード固定ボルト	400
56	フタ固定ボルト(大)	50
57	ハンドル固定座金	50
58	ハンドル固定ボルト	200
59	防水キャップ	1,200
60	フタ固定ボルト(小)	50
61	クロスギヤビン押工板ボルト	50
62	クロスギヤビン押工板	50
63	クロスギヤビン調整座金	50
65	クロスギヤビンカラー	50
66	クロスギヤビン	300
67	摺動子	250
68	摺動子固定ボルト	50
69	摺動子ガイド	100
70	クロスギヤ軸カバーシート	50
71	クロスギヤ軸カバー	50
72	クロスギヤ軸押エカラー	50
73	クロスギヤ軸押エボルト	50
74	ストッパーツマミ	800
76	ハンドル組	3,500
77	アームローラ受け座金	50
78	アームバネガイド(A)	50
79	バネガイド(A)カラー	50
91	スプール組	4,800
92	本体	12,000