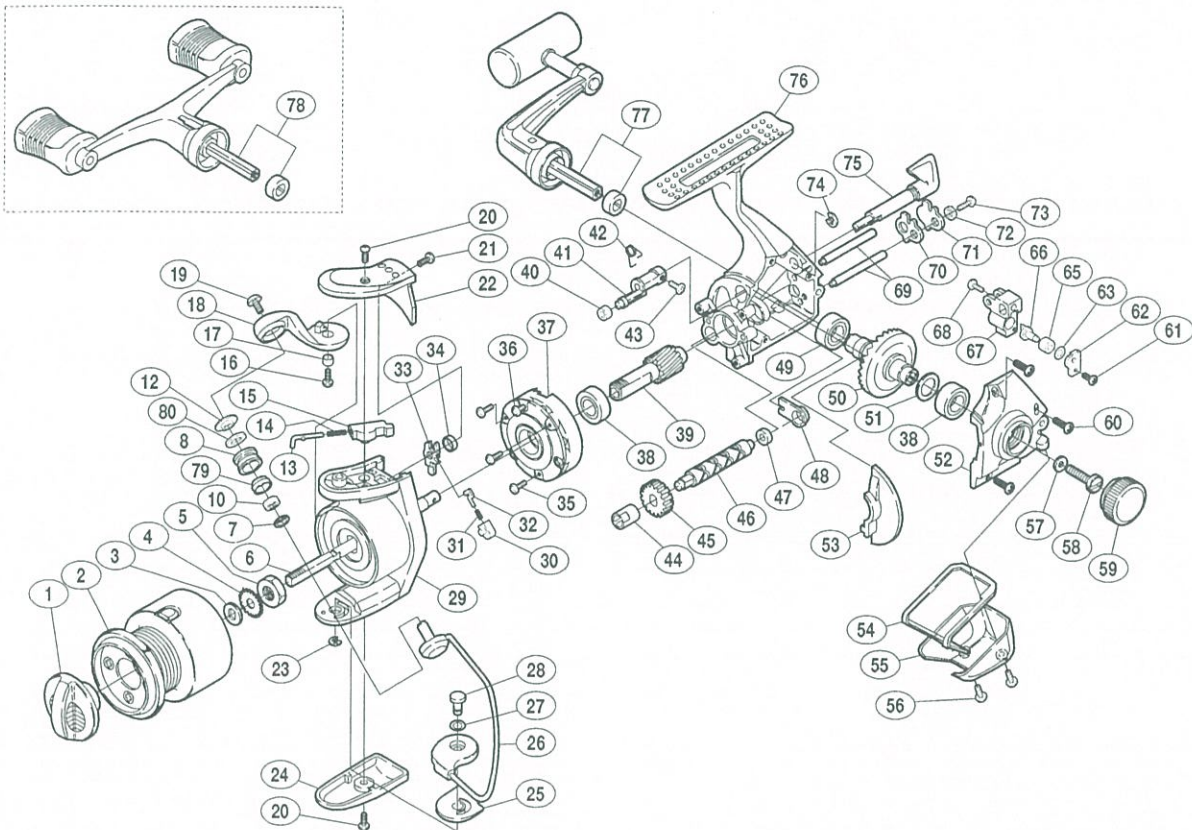


TWIN POWER 1000 XT

商品コード (シングルハンドル仕様) 5-SC55 1000
(ダブルハンドル仕様) 5-SC55 1100

製品標準小売価格 26,400円
(ダブルハンドル仕様) 27,400円

短縮コード (シングルハンドル仕様) **01074**
(ダブルハンドル仕様) **01075**



部品番号	部品名	小売推奨価格
1	ドラッグツマミ組	800
2	スプール組	2,500
3	スプール座金	50
4	スプール受ケ	50
5	回転枠ナット	100
6	スプール軸	400
7	アームローラベアリングカラー	50
8	アームローラ	500
10	アームローラ用ベアリング	600
12	アームローラ座金	50
13	アームバネガイド(A)	50
14	アームカムバネ	50
15	アームバネガイド(B)	50
16	アームカム取付ケボルト	50
17	アームカムブッシュ	50
18	アームカム	250
19	アーム固定軸取付ケボルト	50
20	取付ケボルト	50
21	アームカムバネカバー取付ケボルト(B)	50
22	アームカムバネカバー	250
23	E形止メ輪 2.5	50
24	ベール取付ケカムガード	250
25	ベール取付ケカムシート	50
26	ベールアーム組	800
27	ベール取付ケカム調整座金	50
28	取付ケカム固定軸	100

部品番号	部品名	小売推奨価格
29	回転枠	1,000
30	内ゲリバネガイド(B)	100
31	内ゲリレバーバネ	50
32	内ゲリバネガイド(A)	100
33	内ゲリレバー	100
34	内ゲリレバー座金	50
35	ローラークラッチ固定ボルト	50
36	ローラークラッチカバーボルト	50
37	ローラークラッチ組	1,000
38	ボールベアリング(#7×#13×4)	600
39	ピニオンギヤ	500
40	ストッパカムリング	50
41	ストッパカム	200
42	クリックバネ	50
43	ストッパカム固定ボルト	50
44	クロスギヤブッシュ(前)	50
45	クロスギヤ用ギヤ	100
46	クロスギヤ軸	500
47	クロスギヤブッシュ(後)	50
48	ピニオンブッシュ	50
49	ボールベアリング(#7×#11×3)	600
50	マスターギヤ	400
51	マスターギヤ調整座金(#7×#10)	50
52	フタ	800
53	フタフランジ	100
54	本体カバー	200

部品番号	部品名	小売推奨価格
55	本体ガード	3,500
56	本体ガード固定ボルト	400
57	ハンドル固定ボルト座金	50
58	ハンドル固定ボルト	200
59	防水キャップ	1,000
60	フタ固定ボルト	50
61	クロスギヤビン押エボルト	50
62	クロスギヤビン押エ板	50
63	クロスギヤビン調整座金	50
65	クロスギヤビンカラー	50
66	クロスギヤビン	250
67	摺動子	200
68	摺動子固定ボルト	50
69	摺動子ガイド	100
70	クロスギヤ軸カバーシート	50
71	クロスギヤ軸カバー	50
72	クロスギヤ軸押エカラー	50
73	クロスギヤ軸押エボルト	50
74	E形止メ輪 3.2	50
75	ストッパツマミ	600
76	本体	10,000
77	ハンドル組	2,500
78	ダブルハンドル組(ダブルハンドル仕様のみ)	3,500
79	アームローラブッシュ	50
80	アームローラスペーサー	50