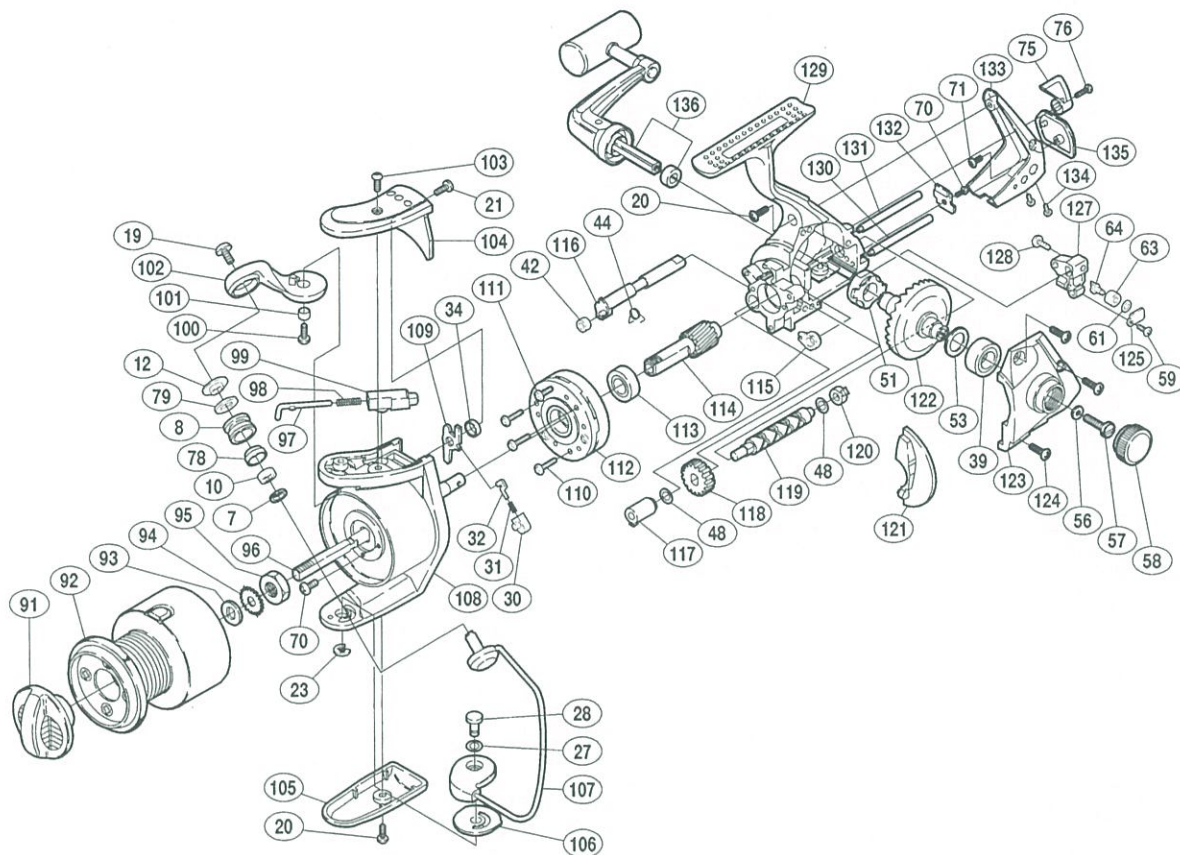


製品標準小売価格 9,800円

短縮コード **01070**



部品番号	部品名	小売推奨価格
7	アームローラベアリングカラー	50
8	アームローラ	500
10	アームローラ用ベアリング	600
12	アームローラ座金	50
19	アーム固定軸取付ケボルト	50
20	取付ケボルト(A)	50
21	アームカムバネカバー取付ケボルト(B)	50
23	E形止メ輪 2.5	50
27	ベール取付ケカム調整座金	50
28	取付ケカム固定軸	100
30	内ゲリバネガイド(B)	50
31	内ゲリレバーバネ	30
32	内ゲリバネガイド(A)	100
34	内ゲリレバー座金	50
39	ボールベアリング(#7×#13×4)	600
42	ストッパーカムリング	50
44	クリックバネ	50
48	クロスギヤ軸調整座金	50
51	マスターギヤ用ブッシュ	100
53	マスターギヤ調整座金(#7×#10)	50
56	ハンドル固定ボルト座金	50
57	ハンドル固定ボルト	200
58	防水キャップ	100
59	クロスギヤビン押工板固定ボルト	50
61	クロスギヤビン調整座金	50
63	クロスギヤビンカラー	50
64	クロスギヤビン	250

部品番号	部品名	小売推奨価格
70	固定ボルト(B)	50
71	本体ガード(B)固定ボルト	50
75	ストッパーツマミ	200
76	ストッパーツマミ固定ボルト	50
78	アームローラブッシュ	50
79	アームローラスペーサー	50
91	ドラッグツマミ組	700
92	スプール組	3,000
93	スプール座金	50
94	スプール受け	50
95	回転特ナット	100
96	スプール軸	300
97	アームバネガイド(A)	50
98	アームカムバネ	50
99	アームバネガイド(B)	50
100	アームカム取付ケボルト	50
101	アームカムブッシュ	50
102	アームカム	200
103	アームカムバネカバー取付ケボルト(A)	50
104	アームカムバネカバー	200
105	ベール取付ケカムガード	200
106	ベール取付ケカムシート	50
107	ベールアーム組	800
108	回転特	1,000
109	内ゲリレバー	100
110	ローラークラッチ固定ボルト	50
111	ローラークラッチカバーボルト	50

部品番号	部品名	小売推奨価格
112	ローラークラッチ組	1,000
113	ピニオンギヤ用ベアリング	600
114	ピニオンギヤ	500
115	ピニオンギヤ用ブッシュ	100
116	ストッパーカム	200
117	クロスギヤブッシュ(前)	50
118	クロスギヤ用ギヤ	100
119	クロスギヤ軸	500
120	クロスギヤブッシュ(後)	50
121	フタフランジ	150
122	マスターギヤ	500
123	フタ	500
124	フタ固定ボルト	50
125	クロスギヤビン押工板	50
127	摺動子	250
128	摺動子固定ボルト	50
129	本体	1,500
130	摺動子ガイド(A)	100
131	摺動子ガイド(B)	100
132	クロスギヤ軸カバー	50
133	本体ガード(A)	900
134	本体ガード(A)固定ボルト	50
135	本体ガード(B)	300
136	ハンドル組	1,800