

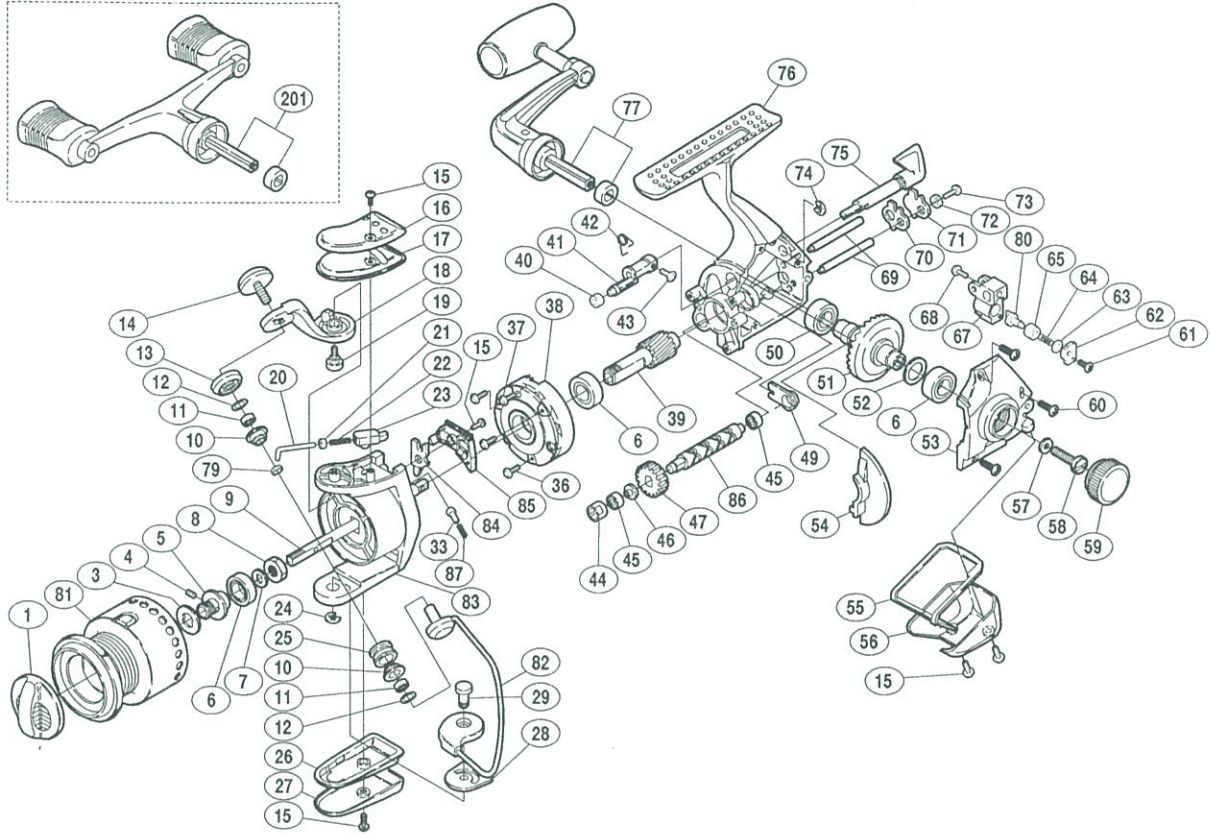
SHIMANO

'95 STELLA 2000

商品コード (シングルハンドル仕様) 5-SC48 2000
(ダブルハンドル仕様) 5-SC48 2100

製品標準小売価格 55,800円
(ダブルハンドル仕様) 56,800円

短縮コード (シングルハンドル仕様) **01052**
(ダブルハンドル仕様) **01053**



部品番号	部品名	小売推奨価格
1	ドラッグツマミ組	1,500
3	スプール座金	50
4	セットスクリュー (M2×5)	100
5	スプール軸ベアリングガイド	500
6	ボールベアリング (#7×#13×4)	600
7	スプール受け	100
8	回転枠ナット	400
9	スプール軸	800
10	アームローラーブッシュ	100
11	アームローラー用ベアリング	600
12	ローラーベアリングシール	100
13	アームローラー受け	200
14	アーム固定ボルト	400
15	ガード固定ボルト	200
16	バネカバーガード	2,500
17	アームカムバネカバー	200
18	アームカム	400
19	アームカム取付ケボルト	50
20	アームバネガイド A	50
21	アームカムバネ座金	50
22	アームカムバネ	50
23	アームバネガイド B	50
24	E形止メ輪 2.5	50
25	アームローラ	500
26	ベール取付ケカバー	200
27	取付ケカムカバーガード	2,500
28	ベール取付ケカムシート	100

部品番号	部品名	小売推奨価格
29	取付ケカム固定軸	100
33	スプールピン	50
36	ローラークラッチ固定ボルト	50
37	ローラークラッチカバーボルト	50
38	ローラークラッチ組	1,000
39	ピニオンギヤ	1,000
40	ストッパーカムリング	100
41	ストッパーカム	150
42	クリックバネ	50
43	ストッパーカム固定ボルト	50
44	クロスギヤブッシュ	100
45	クロスギヤ用ベアリング	600
46	クロスギヤ用ギヤカラー	50
47	クロスギヤ用ギヤ	300
49	ピニオンブッシュ	50
50	ボールベアリング (#7×#11×3)	600
51	マスターギヤ	2,000
52	マスターギヤ調整座金 (#7×#10)	50
53	フタ	1,000
54	フタフランジ	100
55	本体カバー	200
56	本体ガード	3,500
57	ハンドル固定ボルト座金	50
58	ハンドル固定ボルト	200
59	防水キャップ	1,000
60	フタ固定ボルト	100
61	クロスギヤピン押エボルト	50

部品番号	部品名	小売推奨価格
62	クロスギヤピン押エ板	100
63	クロスギヤピン調整座金	50
64	クロスギヤピンバネ	50
65	クロスギヤピンカラー	50
67	摺動子	1,000
68	摺動子固定ボルト	50
69	摺動子ガイド	500
70	クロスギヤ軸カバーシート	50
71	クロスギヤ軸カバー	50
72	クロスギヤ軸押エカラー	50
73	クロスギヤ軸押エボルト	50
74	E形止メ輪 3.2	50
75	ストッパーツマミ	700
76	本体	12,000
77	ハンドル組	8,500
79	ローラーベアリングカラー	200
80	クロスギヤピン	250
81	スプール組	10,000
82	ベールアーム組	1,700
83	回転枠	4,500
84	内ゲリレバー	100
85	内ゲリレバーカバー	200
86	クロスギヤ軸	500
87	内ゲリレバー音出シバネ	50
201	ダブルハンドル組 (ダブルハンドル仕様のみ)	9,800