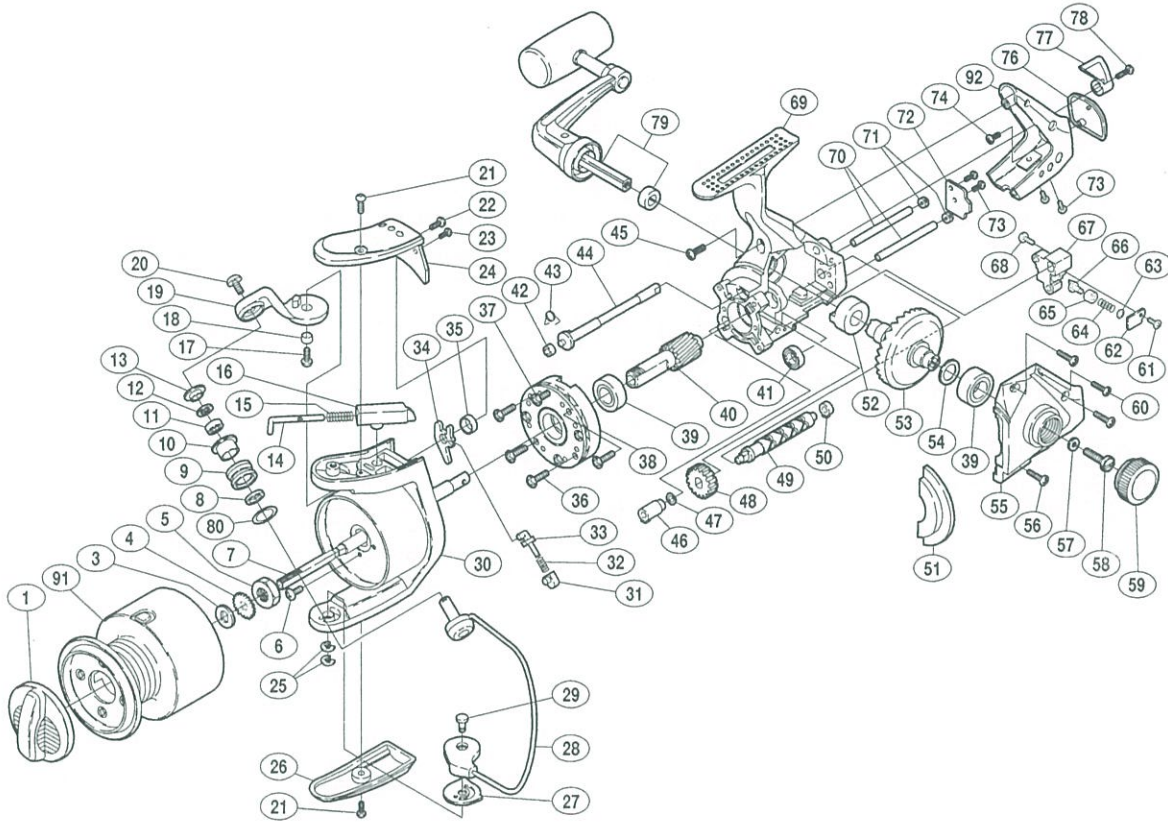


製品標準小売価格 18,200円

短縮コード **01049**



部品番号	部品名	小売推奨価格
1	ドラッグツマミ組	800
3	スプール座金	50
4	スプール受け	50
5	回転枠ナット	100
6	ナットユルミ止めネジ	50
7	スプール軸	500
8	アームローラベアリングカラー	50
9	アームローラ	500
10	アームローラブッシュ	50
11	アームローラ用ベアリング	600
12	ローラベアリングシール	50
13	アームローラ座金	50
14	アームバネガイド(A)	50
15	アームカムバネ	50
16	アームバネガイド(B)	50
17	アームカム取付ケボルト	50
18	アームカムブッシュ	100
19	アームカム	200
20	アーム固定軸取付ケボルト	50
21	取付ケボルト(長)	50
22	アームカムバネカバー取付ケボルト(大)	50
23	アームカムバネカバー取付ケボルト(小)	50
24	アームカムバネカバー	200
25	E形止メ輪 2.5	50
26	ベール取付ケカムガード	200
27	ベール取付ケカムシート	50
28	ベールアーム組	1,000

部品番号	部品名	小売推奨価格
29	取付ケカム固定軸	100
30	回転枠	1,500
31	内ゲリバネガイド(B)	50
32	内ゲリレバーバネ	50
33	内ゲリバネガイド(A)	50
34	内ゲリレバー	50
35	内ゲリレバー座金	50
36	ローラクラッチ固定ボルト	50
37	ローラクラッチカバーボルト	50
38	ローラクラッチ組	1,000
39	ボールベアリング(#9×#17×5)	600
40	ピニオンギヤ	700
41	ピニオンギヤ用ベアリング(後)	600
42	ストッパーカムリング	100
43	クリックバネ	50
44	ストッパーカム	200
45	本体ガード(A)固定ボルト(長)	50
46	クロスギヤブッシュ(前)	50
47	カムボルト座金	50
48	クロスギヤ用ギヤ	300
49	クロスギヤ軸	500
50	クロスギヤブッシュ(後)	50
51	フタフランジ	200
52	フタ用ブッシュ	50
53	マスターギヤ	800
54	摺動子座金(#9×#13)	50
55	フタ	500

部品番号	部品名	小売推奨価格
56	フタ固定ボルト(大)	50
57	ハンドル固定座金	50
58	ハンドル固定ボルト	200
59	防水キャップ	100
60	フタ固定ボルト(小)	50
61	クロスギヤビン押工板固定ボルト	50
62	クロスギヤビン押工板	50
63	クロスギヤビン調整座金	50
64	クロスギヤビンバネ	50
65	クロスギヤビンカラー	50
66	クロスギヤビン	250
67	摺動子	250
68	摺動子固定ボルト	50
69	本体	1,500
70	摺動子ガイド	100
71	摺動子ガイドブッシュ	50
72	クロスギヤ軸カバー	50
73	固定ボルト(短)	50
74	本体ガード(B)固定ボルト	50
76	本体ガード(B)	300
77	ストッパーツマミ	200
78	ストッパーツマミ固定ボルト	50
79	ハンドル組	2,300
80	アームローラ受け座金	50
91	スプール組	4,500
92	本体ガード(A)	1,000