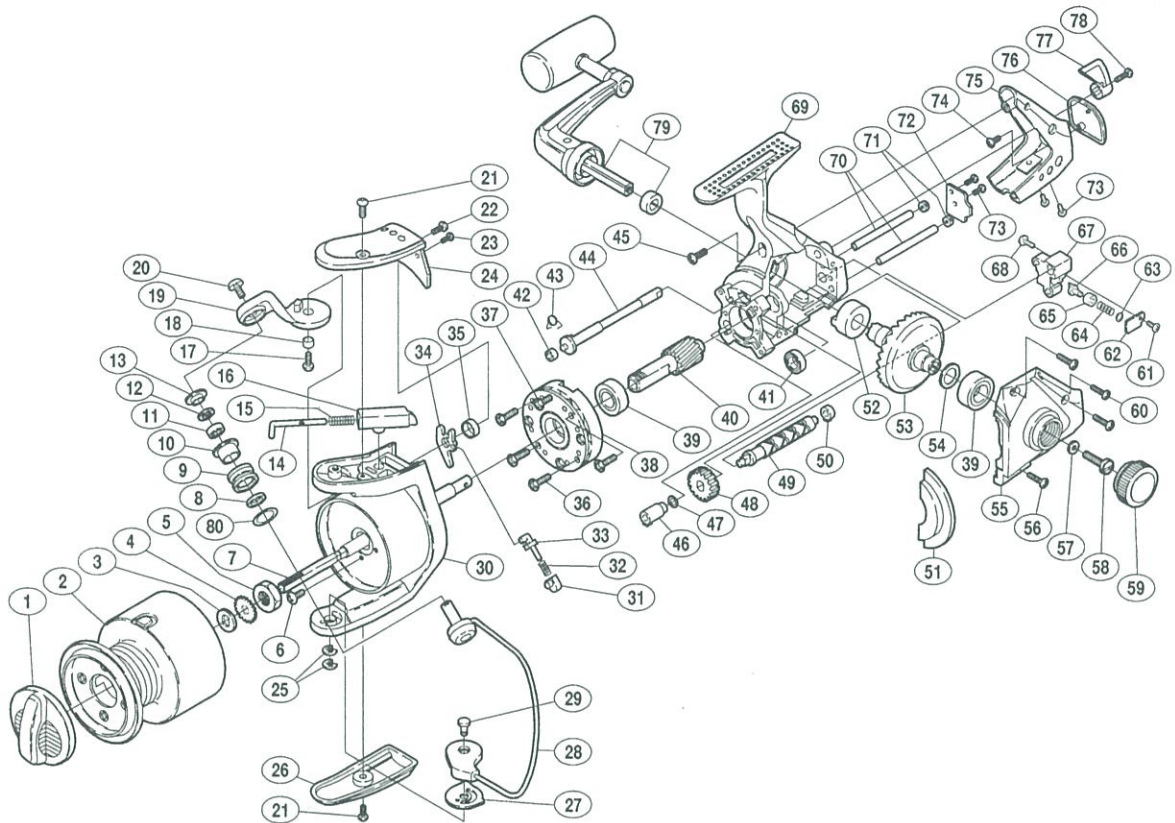


## BIOMASTER 6000 XT

商品コード 5-SC46 6000

製品標準小売価格 17,200円

短縮コード **01048**



| 部品番号 | 部品名                 | 小売推奨価格 |
|------|---------------------|--------|
| 1    | ドラッグツマミ組            | 800    |
| 2    | スプール組               | 4,100  |
| 3    | スプール座金              | 50     |
| 4    | スプール受ケ              | 50     |
| 5    | 回転枠ナット              | 100    |
| 6    | ナットユルミ止メネジ          | 50     |
| 7    | スプール軸               | 500    |
| 8    | アームローラベアリングカラー      | 50     |
| 9    | アームローラ              | 500    |
| 10   | アームローラブッシュ          | 50     |
| 11   | アームローラ用ベアリング        | 600    |
| 12   | ローラベアリングシール         | 50     |
| 13   | アームローラ座金            | 50     |
| 14   | アームバネガイド(A)         | 50     |
| 15   | アームカムバネ             | 50     |
| 16   | アームバネガイド(B)         | 50     |
| 17   | アームカム取付ケボルト         | 50     |
| 18   | アームカムブッシュ           | 100    |
| 19   | アームカム               | 200    |
| 20   | アーム固定軸取付ケボルト        | 50     |
| 21   | 取付ケボルト(長)           | 50     |
| 22   | アームカムバネカバー取付ケボルト(大) | 50     |
| 23   | アームカムバネカバー取付ケボルト(小) | 50     |
| 24   | アームカムバネカバー          | 200    |
| 25   | E形止メ輪 2.5           | 50     |
| 26   | ベール取付ケカムガード         | 200    |
| 27   | ベール取付ケカムシート         | 50     |

| 部品番号 | 部品名                | 小売推奨価格 |
|------|--------------------|--------|
| 28   | ベールアーム組            | 1,000  |
| 29   | 取付ケカム固定軸           | 100    |
| 30   | 回転枠                | 1,500  |
| 31   | 内ゲリバネガイド(B)        | 50     |
| 32   | 内ゲリレバーバネ           | 50     |
| 33   | 内ゲリバネガイド(A)        | 50     |
| 34   | 内ゲリレバー             | 50     |
| 35   | 内ゲリレバー座金           | 50     |
| 36   | ローラクラッチ固定ボルト       | 50     |
| 37   | ローラクラッチカバーボルト      | 50     |
| 38   | ローラクラッチ組           | 1,000  |
| 39   | ボールベアリング(#9×#17×5) | 600    |
| 40   | ピニオンギヤ             | 700    |
| 41   | ピニオンギヤ用ベアリング(後)    | 600    |
| 42   | ストッパーカムリング         | 100    |
| 43   | クリックバネ             | 50     |
| 44   | ストッパーカム            | 200    |
| 45   | 本体ガード(A)固定ボルト(長)   | 50     |
| 46   | クロスギヤブッシュ(前)       | 50     |
| 47   | カムボルト座金            | 50     |
| 48   | クロスギヤ用ギヤ           | 300    |
| 49   | クロスギヤ軸             | 500    |
| 50   | クロスギヤブッシュ(後)       | 50     |
| 51   | フタフランジ             | 200    |
| 52   | フタ用ブッシュ            | 50     |
| 53   | マスターギヤ             | 800    |
| 54   | 摺動子座金(#9×#13)      | 50     |

| 部品番号 | 部品名             | 小売推奨価格 |
|------|-----------------|--------|
| 55   | フタ              | 500    |
| 56   | フタ固定ボルト(大)      | 50     |
| 57   | ハンドル固定座金        | 50     |
| 58   | ハンドル固定ボルト       | 200    |
| 59   | 防水キャップ          | 100    |
| 60   | フタ固定ボルト(小)      | 50     |
| 61   | クロスギヤビン押工板固定ボルト | 50     |
| 62   | クロスギヤビン押工板      | 50     |
| 63   | クロスギヤビン調整座金     | 50     |
| 64   | クロスギヤビンバネ       | 50     |
| 65   | クロスギヤビンカラー      | 50     |
| 66   | クロスギヤビン         | 250    |
| 67   | 摺動子             | 250    |
| 68   | 摺動子固定ボルト        | 50     |
| 69   | 本体              | 1,500  |
| 70   | 摺動子ガイド          | 100    |
| 71   | 摺動子ガイドブッシュ      | 50     |
| 72   | クロスギヤ軸カバー       | 50     |
| 73   | 固定ボルト(短)        | 50     |
| 74   | 本体ガード(B)固定ボルト   | 50     |
| 75   | 本体ガード(A)        | 1,000  |
| 76   | 本体ガード(B)        | 300    |
| 77   | ストッパーツマミ        | 200    |
| 78   | ストッパーツマミ固定ボルト   | 50     |
| 79   | ハンドル組           | 2,300  |
| 80   | アームローラ受ケ座金      | 50     |