

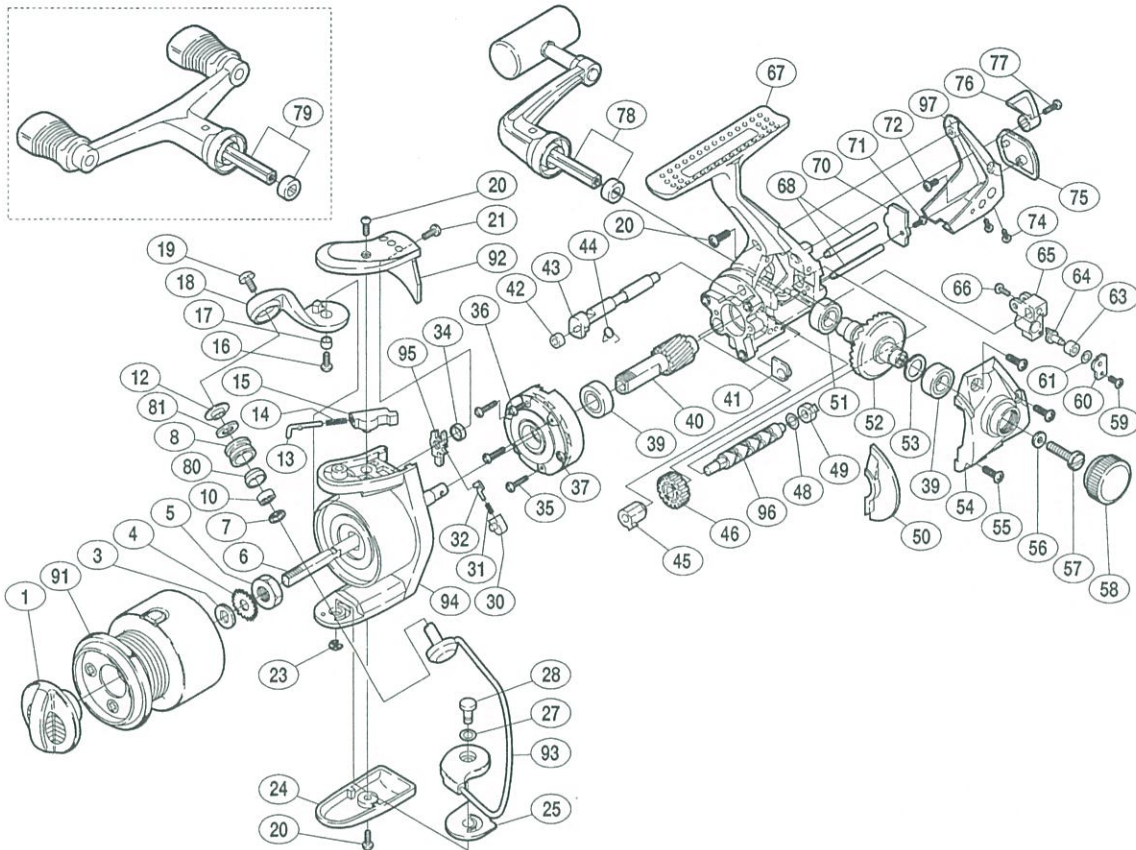
SHIMANO

BIOMASTER 2000 XT

商品コード (シングルハンドル仕様) 5-SC46 2000
(ダブルハンドル仕様) 5-SC46 2100

製品標準小売価格 14,500円
(ダブルハンドル仕様) 15,500円

短縮コード (シングルハンドル仕様) **01042**
(ダブルハンドル仕様) **01043**



部品番号	部品名	小売推奨価格
1	ドラグツマミ組	500
3	スプール座金	50
4	スプール受け	50
5	回転枠ナット	100
6	スプール軸	250
7	アームローラベアリングカラー	50
8	アームローラ	500
10	アームローラ用ベアリング	600
12	アームローラ座金	50
13	アームバネガイド(A)	50
14	アームカムバネ	50
15	アームバネガイド(B)	50
16	アームカム取付ケボルト	50
17	アームカムブッシュ	100
18	アームカム	200
19	アーム固定軸取付ケボルト	50
20	取付ケボルト	50
21	アームカムバネカバー取付ケボルト(B)	50
23	E形止メ輪 2.5	50
24	ベール取付ケカムガード	200
25	ベール取付ケカムシート	50
27	ベール取付ケカム調整座金	50
28	取付ケカム固定軸	100
30	内ゲリバネガイド(B)	100
31	内ゲリレバーバネ	50
32	内ゲリバネガイド(A)	100

部品番号	部品名	小売推奨価格
34	内ゲリレバー座金	50
35	ローラークラッチ固定ボルト	50
36	ローラークラッチカバーボルト	50
37	ローラークラッチ組	1,000
39	ボールベアリング(#7×#13×4)	600
40	ピニオンギヤ	500
41	ピニオンギヤブッシュ	50
42	ストッパーカムリング	50
43	ストッパーカム	200
44	クリックバネ	50
45	クロスギヤブッシュ(前)	50
46	クロスギヤ用ギヤ	100
48	クロスギヤ軸調整座金	50
49	クロスギヤブッシュ(後)	50
50	フタフランジ	100
51	ボールベアリング(#7×#11×3)	600
52	マスターギヤ	400
53	マスターギヤ調整座金(#7×#10)	50
54	フタ	400
55	フタ固定ボルト	50
56	ハンドル固定ボルト座金	50
57	ハンドル固定ボルト	200
58	防水キャップ	100
59	クロスギヤピン押エ板固定ボルト	50
60	クロスギヤピン押エ板	50
61	クロスギヤピン調整座金	50

部品番号	部品名	小売推奨価格
63	クロスギヤピンカラー	50
64	クロスギヤピン	250
65	摺動子	200
66	摺動子固定ボルト	50
67	本体	1,200
68	摺動子ガイド	100
70	クロスギヤ軸カバー	50
71	クロスギヤ軸押エボルト	50
72	本体ガード(B)固定ボルト	50
74	本体ガード(A)固定ボルト(小)	50
75	本体ガード(B)	300
76	ストッパーツマミ	200
77	ストッパーツマミ固定ボルト	50
78	ハンドル組	1,600
79	ダブルハンドル組(ダブルハンドル仕様のみ)	2,300
80	アームローラブッシュ	50
81	アームローラスペーサー	50
91	スプール組	2,700
92	アームカムバネカバー	200
93	ベールアーム組	800
94	回転枠	900
95	内ゲリレバー	100
96	クロスギヤ軸	500
97	本体ガード(A)	700