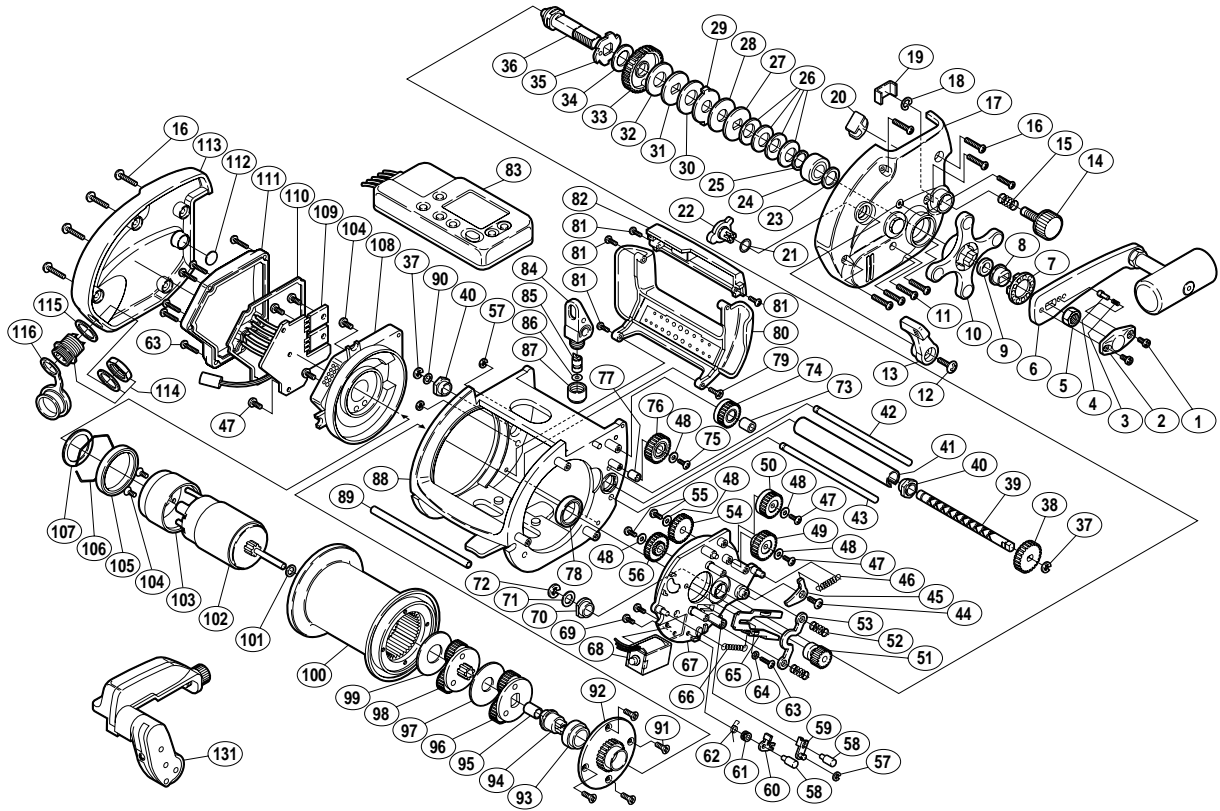


電動丸 TM3000XT タナピタ

商品コード 5 - RG09 3000

製品標準小売価格 84,000円

短縮コード 00987



部番 品号	部 品 名	小売推奨 価 格
1	リテーナ固定ボルト	100
2	リテーナ	100
3	音出シバネ	100
4	音出シピン	200
5	ハンドル固定ナット	200
6	ハンドル組	6,000
7	音出シ座金	100
8	ハンドル受け	100
9	スタードラッグスペース	100
10	スタードラッグ	700
11	本体 A 固定板固定ボルト	100
12	クラッチ切換エレバー固定ボルト	100
13	クラッチ切換エレバー	400
14	スプールドラッグツマミ	500
15	スプールドラッグリミットメバネ	500
16	本体固定ボルト	50
17	本体 A	2,500
18	C 形止め輪 4	50
19	スプールドラッグ座金	50
20	糸止メ	100
21	クラッチカム調整座金	50
22	クラッチカム	400
23	ベアリング押工	100
24	メインギヤ軸用ベアリング	800
25	スプール軸座金 A	50
26	サラバネ (DB-8H)	100
27	スタードラッグ座金 F	100
28	スタードラッグ座金 D	100
29	スタードラッグ座金 E	100
30	スタードラッグ座金 A	100
31	スタードラッグ座金 C	100
32	スタードラッグ座金 B	100
33	メインギヤ	3,000
34	スタードラッグ座金 A	100
35	ストッパーギヤ組	500
36	メインギヤ軸	1,000
37	E 形止め輪 3	50
38	クロスギヤ用ギヤ	500
39	クロスギヤ軸	1,000
40	クロスギヤ受け	100

部番 品号	部 品 名	小売推奨 価 格
41	レベルwindパイプ	500
42	レベルwind機 (A)	300
43	レベルwind機 (B)	300
44	ストッパーツメ取付ケボルト	100
45	ストッパーツメ	400
46	ストッパーツメバネ	100
47	取付ケボルト (A)	50
48	クロスギヤ (B) 押工板	100
49	ドラッグチェックギヤ (A)	200
50	ドラッグチェックギヤ (B) 組	1,000
51	ピニオンギヤ組	1,500
52	クラッチヨークバネ	100
53	クラッチヨーク	200
54	クロスギヤ伝達用ギヤ (A)	200
55	クロスギヤ伝達用ギヤ取付ケボルト	100
56	クロスギヤ伝達用ギヤ (B)	200
57	E 形止め輪 2	50
58	L-リンク固定軸	200
59	リターンフック組	500
60	L-リンク	100
61	L-リンク間座	50
62	L-リンクバネ	100
63	固定ボルト (B)	50
64	クラッチプレート押工	100
65	クラッチプレート	500
66	クラッチプレートバネ	100
67	本体 A 固定板	2,000
68	ソレノイド組	2,000
69	ソレノイド固定ボルト	50
70	メインギヤ軸ブッシュ	100
71	メインギヤ軸座金	50
72	E 形止め輪 3.2	50
73	カウンターギヤ (B) 受け	100
74	カウンターギヤ (B)	200
75	カウンターギヤ固定ボルト	50
76	カウンターギヤ (A)	1,000
77	カウンターギヤ受け (B)	100
78	ボールベアリング (A 側)	2,000
79	レベルwindガード固定ボルト (B)	100
80	レベルwindガード	1,000

部番 品号	部 品 名	小売推奨 価 格
81	固定ボルト (C)	100
82	レベルwindカバー	800
83	カウンターケース A 組	11,000
84	レベルwind組	1,000
85	クロスギヤピン	400
86	レベルwind座金	50
87	レベルwind受け	100
88	本体枠組	3,700
89	リード線カバー	200
90	クロスギヤ座金	50
91	スプール右サイドプレート固定ボルト	100
92	スプール右サイドプレート	1,000
93	減速ギヤ用 B 軸受け	100
94	減速ギヤ用プレート B 軸	1,500
95	減速ギヤ用プレート B 軸ブッシュ	100
96	減速ギヤ用プレート B 組	1,500
97	遊星ギヤ調整座金 (C)	50
98	減速ギヤ用プレート A 組	1,000
99	遊星ギヤ調整座金 (A)	50
100	スプール	6,000
101	遊星ギヤ調整座金 (B)	50
102	モーター組	8,000
103	モーターホルダー	2,000
104	固定ボルト (D)	50
105	ボールベアリング (B 側)	2,000
106	ベアリング抜止め	100
107	モーターホルダパッキン	100
108	本体枠 B 受け	1,700
109	カウンターケース B 基板	4,800
110	カウンターケース B パッキン	200
111	カウンターケース B フタ	1,000
112	スプール軸当りタリ B	100
113	本体 B	2,600
114	ソケット	500
115	ソケット防水パッキン (A)	100
116	ソケット防水パッキン (B)	300
200	コネクターコード一式	4,000
131	リーダーユニット組 (P-01)	2,500