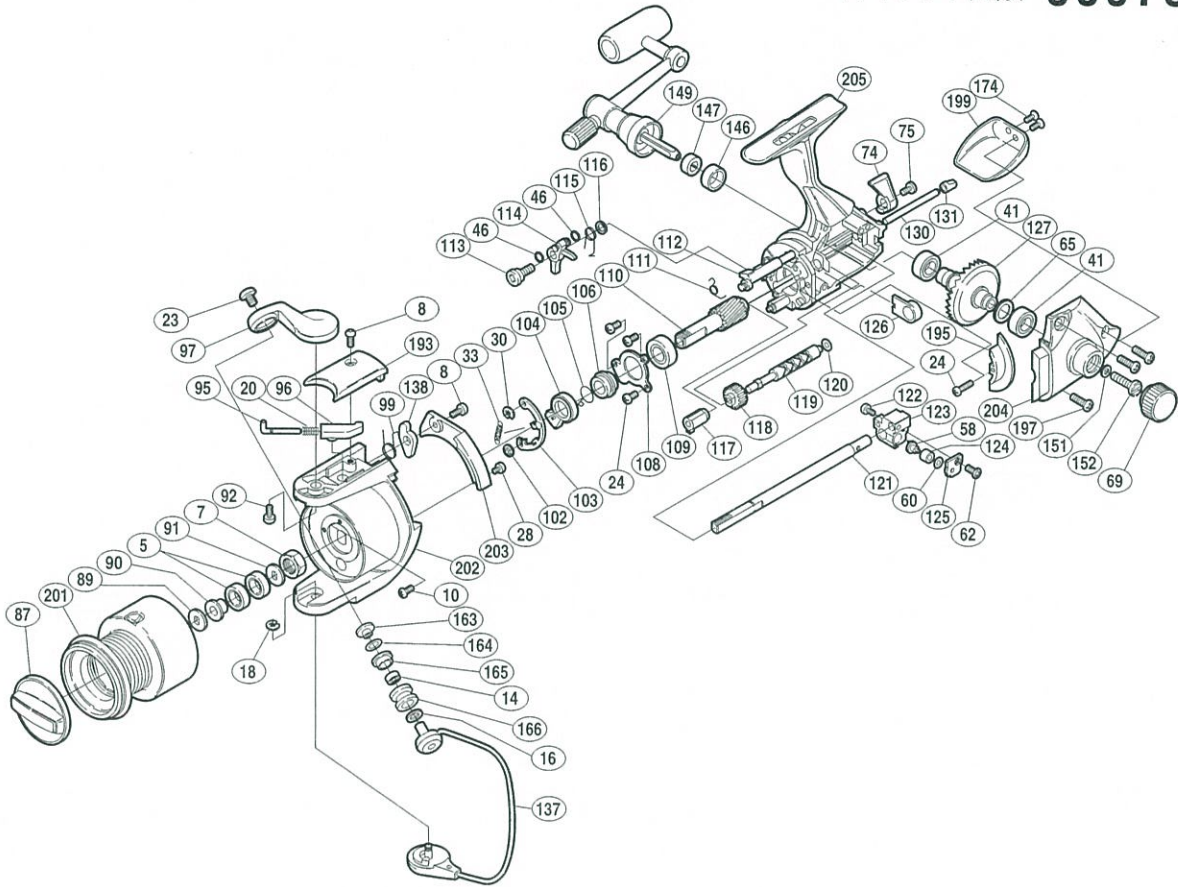


## '94 ツインパワー 4000

商品コード (軽快サウンド仕様) 5-SC54 4000  
(サイレント仕様) 5-SC54 4100

製品標準小売価格 23,500円

短縮コード (軽快サウンド仕様) **00972**  
(サイレント仕様) **00973**



部品番号	部品名	小売推奨価格
5	スプール軸ベアリング	1,000
7	回転枠ナット	100
8	固定ボルト	50
10	ナットユルミ止メネジ	50
14	アームローラー用ベアリング	600
16	アームローラーベアリングカラー	50
18	E形止メ輪2.5	50
20	アームカムバネ	50
23	アーム固定ボルト	50
24	固定ボルト	50
28	バランスーガード固定ボルト	50
30	E形止メ輪2	50
33	音出シツメバネ	50
41	マスターギヤ用ベアリング	600
46	ストッパーOリング	50
58	クロスギヤピン	200
60	クロスギヤピン調整座金	50
62	クロスギヤピン押工板固定ボルト	50
65	マスターギヤ調整座金(#7×#10)	50
69	防水キャップ	500
74	ストッパーツマミ	300
75	ストッパーツマミ固定ボルト	50
87	ドラッグツマミ組	1,500
89	スプール座金	50
90	スプール軸ベアリングガイド	200
91	スプール受け	100
92	アームカム取付ボルト	50

部品番号	部品名	小売推奨価格
95	アームバネガイド(A)	100
96	アームバネガイド(B)	50
97	アームカム	300
99	内ゲリレバーバネ	50
102	ブッシュナット(SPN-2)	50
103	音出シカム組	200
104	サイレントカム	50
105	サイレントカムバネ	50
106	サイレントカムカラー	50
108	ベアリング押工板	50
109	ピニオンギヤ用ベアリング	600
110	ピニオンギヤ	800
111	クリックバネ	50
112	ストッパーカム	200
113	ストッパー固定ボルト	50
114	ストッパー組	200
115	ストッパーバネ	50
116	ストッパー固定ボルト座金	50
117	クロスギヤブッシュ	50
118	クロスギヤ用ギヤ	100
119	クロスギヤ軸A	400
120	クロスギヤ軸調整座金	50
121	スプール軸	800
122	摺動子固定ボルト	50
123	摺動子A	200
124	クロスギヤピンカラー	50
125	クロスギヤピン押工板	50

部品番号	部品名	小売推奨価格
126	ピニオンギヤブッシュ	50
127	マスターギヤ	1,200
130	摺動子ガイド	100
131	摺動子ガイドブッシュ	50
137	ベールアーム組	2,000
138	内ゲリレバー	100
146	ハンドル軸カラー	50
147	ハンドル軸ユルミ止メ座金	50
149	ハンドル組	5,300
151	ハンドル固定ボルト座金	50
152	ハンドル固定ボルト	200
163	アームローラ座金	50
164	アームローラ調整座金	50
165	アームローラブッシュ	50
166	アームローラ	500
174	本体ガード固定ボルト	50
193	アームカムバネカバー	200
195	フタフランジ	300
197	フタ固定ボルト	50
199	本体ガード	1,700
201	スプール組	7,500
202	回転枠	2,300
203	バランスーガード	300
204	フタ組	1,200
205	本体組	4,700

部品番号	部品名
1	ド
2	ス
3	ス
4	ス
5	ス
6	ス
7	回
8	ア
9	回
10	ナ
11	ア
12	ロ
13	ア
14	ア
15	ア
16	ア
17	ベ
18	研
19	ア
20	ア
21	ア
22	ア
23	ア
24	ア
25	ア
26	内
27	バ
28	バ
29	バ
30	研