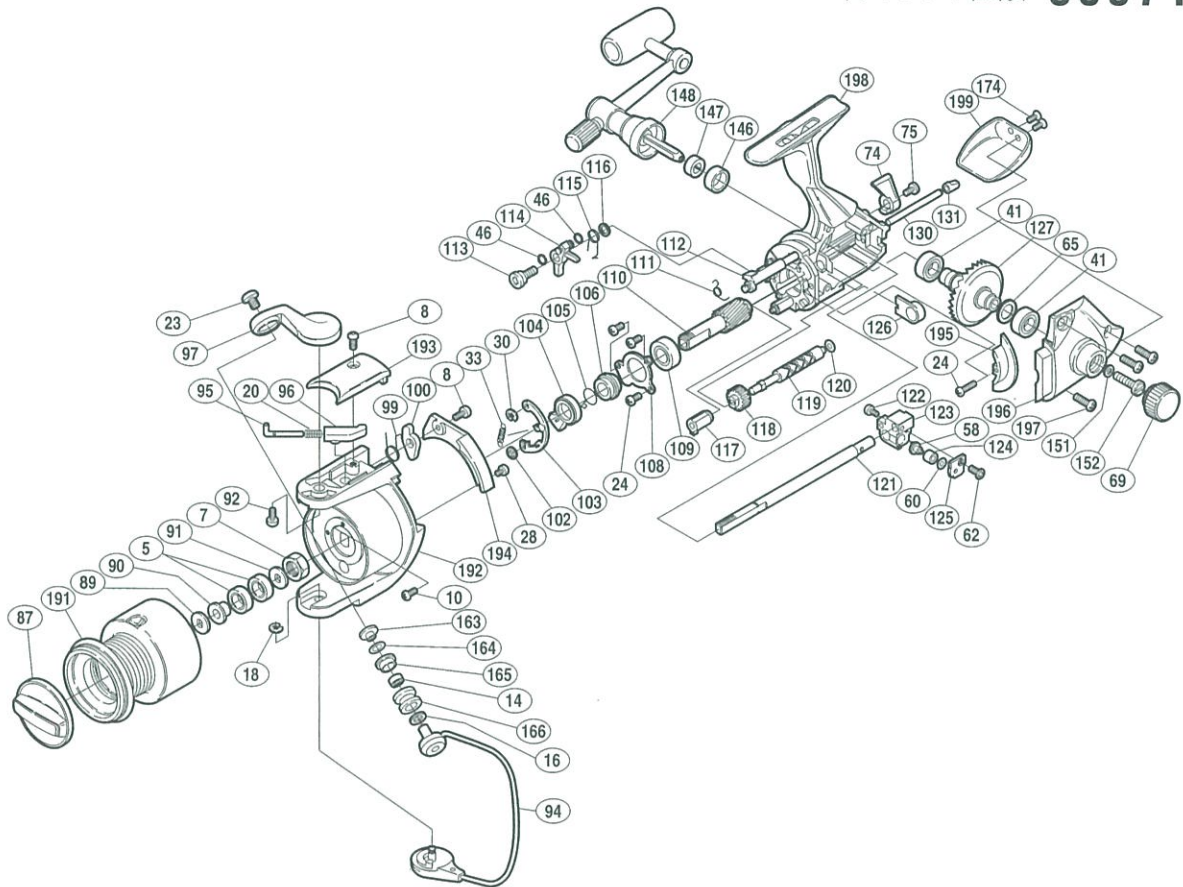


'94 ツインパワー 3000

商品コード (軽快サウンド仕様) 5-SC54 3000
(サイレント仕様) 5-SC54 3100

製品標準小売価格 22,800円

短縮コード (軽快サウンド仕様) **00970**
(サイレント仕様) **00971**



部品番号	部品名	小売推奨価格
5	スプール軸ベアリング	1,000
7	回転枠ナット	100
8	固定ボルト	50
10	ナットコルミ止メネジ	50
14	アームローラー用ベアリング	600
16	アームローラーベアリングカラー	50
18	E形止メ輪2.5	50
20	アームカムバネ	50
23	アーム固定ボルト	50
24	固定ボルト	50
28	バランスーガード固定ボルト	50
30	E形止メ輪2	50
33	音出シツメバネ	50
41	マスターギヤ用ベアリング	600
46	ストッパーOリング	50
58	クロスギヤピン	200
60	クロスギヤピン調整座金	50
62	クロスギヤピン押工板固定ボルト	50
65	マスターギヤ調整座金(#7×#10)	50
69	防水キャップ	500
74	ストッパーつまみ	300
75	ストッパーつまみ固定ボルト	50
87	ドラグつまみ組	1,500
89	スプール座金	50
90	スプール軸ベアリングガイド	200
91	スプール受け	100
92	アームカム取付ボルト	50

部品番号	部品名	小売推奨価格
94	ベールアーム組	1,800
95	アームバネガイド(A)	100
96	アームバネガイド(B)	50
97	アームカム	300
99	内ゲリレバーバネ	50
100	内ゲリレバー	100
102	ブッシュナット(SPN-2)	50
103	音出シカム組	200
104	サイレントカム	50
105	サイレントカムバネ	50
106	サイレントカムカラー	50
108	ベアリング押工板	50
109	ピニオンギヤ用ベアリング	600
110	ピニオンギヤ	800
111	クリックバネ	50
112	ストッパーカム	200
113	ストッパー固定ボルト	50
114	ストッパー組	200
115	ストッパーバネ	50
116	ストッパー固定ボルト座金	50
117	クロスギヤブッシュ	50
118	クロスギヤ用ギヤ	100
119	クロスギヤ軸A	400
120	クロスギヤ軸調整座金	50
121	スプール軸	700
122	摺動子固定ボルト	50
123	摺動子A	200

部品番号	部品名	小売推奨価格
124	クロスギヤピンカラー	50
125	クロスギヤピン押工板	50
126	ピニオンギヤブッシュ	50
127	マスターギヤ	1,000
130	摺動子ガイド	100
131	摺動子ガイドブッシュ	50
146	ハンドル軸カラー	50
147	ハンドル軸コルミ止メ座金	50
148	ハンドル組	5,000
151	ハンドル固定ボルト座金	50
152	ハンドル固定ボルト	200
163	アームローラー座金	50
164	アームローラー調整座金	50
165	アームローラーブッシュ	50
166	アームローラー	500
174	本体ガード固定ボルト	50
191	スプール組	7,000
192	回転枠	2,000
193	アームカムバネカバー	200
194	バランスーガード	300
195	フタフランジ	300
196	フタ組	1,300
197	フタ固定ボルト	50
198	本体組	4,500
199	本体ガード	1,700