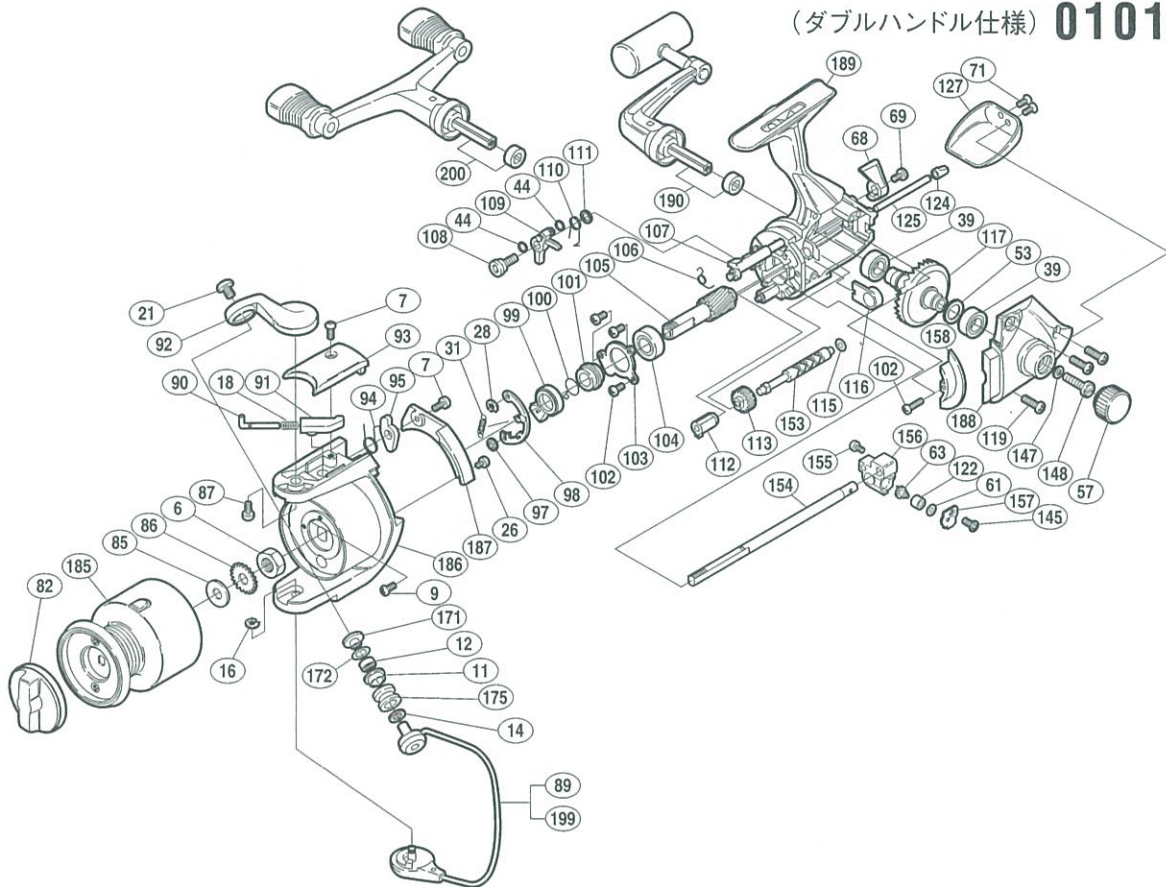


## '94 バイオマスター 3000

商品コード (軽快サウンド仕様) 5-SC53 3000  
 (サイレント仕様) 5-SC53 3100  
 (ダブルハンドル仕様) 5-SC53 3200

製品標準小売価格 12,000円  
 (ダブルハンドル仕様) 13,000円

短縮コード (軽快サウンド仕様) **00956**  
 (サイレント仕様) **00957**  
 (ダブルハンドル仕様) **01018**



部品番号	部品名	小売推奨価格
6	回転枠ナット	100
7	固定ボルト	50
9	ナットユルミ止メネジ	50
11	アームローラーブッシュ	50
12	アームローラー用ベアリング	500
14	アームローラーベアリングカラー	50
16	E形止メ輪2.5	50
18	アームカムバネ	50
21	アーム固定ボルト	50
26	バランスガード固定ボルト	50
28	E形止メ輪2	50
31	音出しツメバネ	50
39	マスターギヤ用ベアリング	600
44	ストッパーOリング	50
53	マスターギヤ調整座金(φ7×φ10)	50
57	防水キャップ	100
61	クロスギヤビン調整座金	50
63	クロスギヤビン	200
68	ストッパーツマミ	100
69	ストッパーツマミ固定ボルト	50
71	本体ガード固定ボルト	50
82	ドラッグツミ組	600
85	スプール座金	50
86	スプール受け	50
87	アームカム取付ケボルト	50
89	ベールアーム組(シングルハンドル仕様)	800

部品番号	部品名	小売推奨価格
90	アームバネガイド(A)	50
91	アームバネガイド(B)	50
92	アームカム	200
93	アームカムバネカバー	100
94	内ゲリレバーバネ	50
95	内ゲリレバー	100
97	ブッシュナット(SPN-2)	50
98	音出しカム組	200
99	サイレントカム	50
100	サイレントカムバネ	50
101	サイレントカムカラー	50
102	固定ボルト	50
103	ベアリング押工板	100
104	ピニオンギヤ用ベアリング	600
105	ピニオンギヤ	500
106	クリックバネ	50
107	ストッパーカム	200
108	ストッパー固定ボルト	100
109	ストッパー組	200
110	ストッパーバネ	50
111	ストッパー固定ボルト座金	50
112	クロスギヤブッシュ	50
113	クロスギヤ用ギヤ	100
115	クロスギヤ軸調整座金	50
116	ピニオンギヤブッシュ	50
117	マスターギヤ	400

部品番号	部品名	小売推奨価格
119	フタ固定ボルト	50
122	クロスギヤビンカラー	50
124	摺動子ガイドブッシュ	50
125	摺動子ガイド	100
127	本体ガード	600
145	クロスギヤビン押工板固定ボルト	50
147	ハンドル固定ボルト座金	50
148	ハンドル固定ボルト	200
153	クロスギヤ軸A	500
154	スプール軸A	500
155	摺動子固定ボルト	50
156	摺動子A	200
157	クロスギヤビン押工板	50
158	フタフランジ	200
171	アームローラー座金	50
172	アームローラー調整座金	50
175	アームローラー	500
185	スプール組	2,600
186	回転枠	900
187	バランスガード	200
188	フタ組	500
189	本体組	1,300
190	ハンドル組	1,400
199	ベールアーム組(ダブルハンドル仕様)	800
200	ダブルハンドル組	2,000