

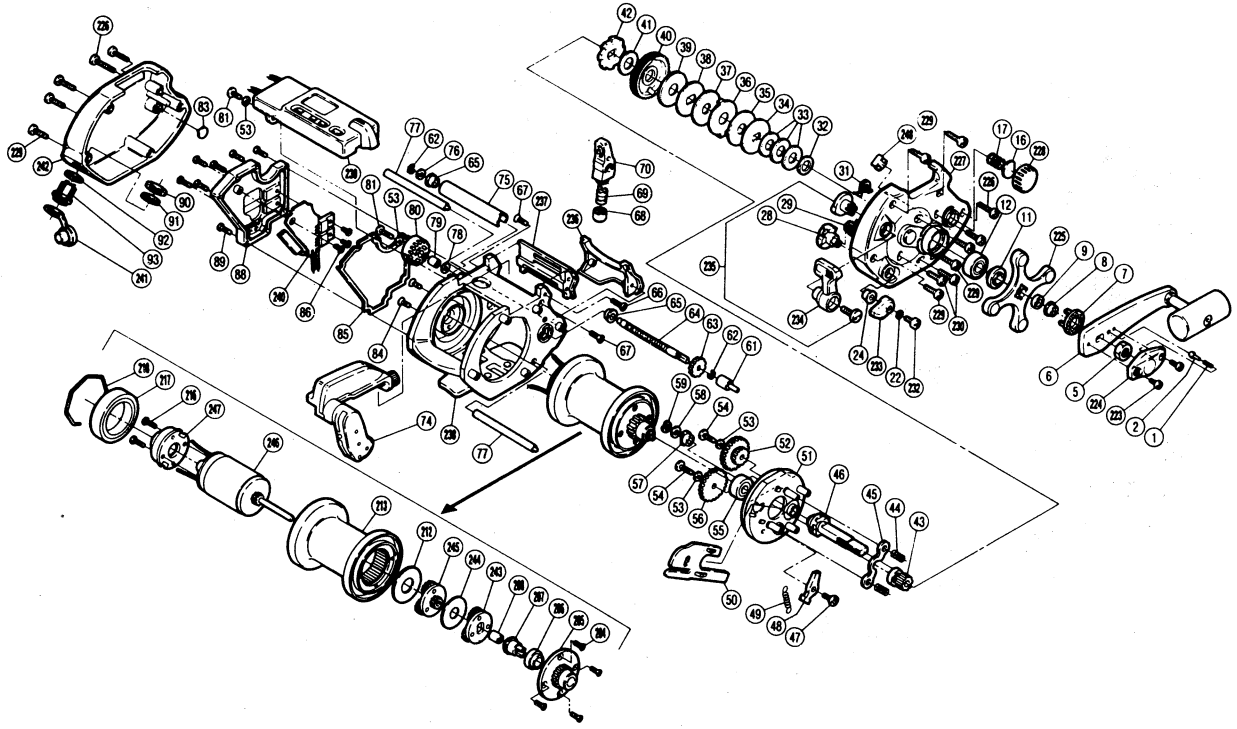
デジタナSLS 電動丸TM3000H

商品コード 5-RG07 3000

製品標準小売価格 69,000円

短縮コード **00846**

2



小売推奨 価格
100
50
300
100
1,000
100
400
100
1,000
100
100
600
100
7,500
1,500
50
2,000
100
1,700
100
6,000
100
200
1,000
100
50
2,000
500
100
300
300
2,500
4,000

部品 番号	部品名	小売推奨 価格
1	音出シバネ	100
2	音出シピン	200
5	ハンドル固定ナット	200
6	ハンドル組	6,000
7	音出シ座金	100
8	ハンドル受け	100
9	スタードラッグスベサー	100
11	ベアリング押工	100
12	メインギヤ軸用ベアリング	800
16	スプールドラグ座金	100
17	スプールドラグユルミ止メバネ	100
22	歯付座金(外歯)2.6	100
24	ストッパーレバー受け	200
28	ストッパーカム	200
29	ストッパーレバーバネ	100
31	クラッチレバーバネ	100
32	メインギヤ軸カラー	100
33	サラバネ(8H)	100
34	スタードラッグ座金(F)	100
35	スタードラッグ座金(D)	100
36	スタードラッグ座金(E)	100
37	スタードラッグ座金(A) 黒	100
38	スタードラッグ座金(C)	100
39	スタードラッグ座金(B)	100
40	メインギヤ	3,000
41	スタードラッグ座金(A) 白	100
42	ストッパーギヤ組	500
43	ピニオンギヤ組	2,000
44	クラッチヨークバネ	100
45	クラッチヨーク	100
46	メインギヤ軸	1,000
47	ストッパー取付ケボルト	100
48	ストッパーツメ	100
49	ストッパーツメバネ	100
50	クラッチレバー	400
51	本体A固定板	2,000
52	クロスギヤ伝達用ギヤ(B)	300

部品 番号	部品名	小売推奨 価格
53	押工板	100
54	クロスギヤ伝達用ギヤ取付ケボルト	100
55	ボールベアリング	1,000
56	クロスギヤ伝達用ギヤ(A)	300
57	メインギヤ軸ブッシュ	100
58	メインギヤ軸座金	100
59	E形止メ輪3.2	100
61	クロスギヤスベサー	100
62	E形止メ輪3	100
63	クロスギヤ用ギヤ	400
64	クロスギヤ	2,000
65	クロスギヤ受け	100
66	レベルwindカバー固定ボルト(B)	100
67	レベルwindカバー固定ボルト(A)	100
68	レベルwind受け	200
69	クロスギヤピン	400
70	レベルwind組	1,000
74	リーダーユニット組	2,000
75	レベルwindパイプ	700
76	クロスギヤ座金	100
77	レベルwind軸	400
78	スプール軸座金(E)	100
79	カウンターギヤ受け(B)	100
80	カウンターギヤ(B)	300
81	取付ケボルト	100
83	クロスギヤ軸当タリ	100
84	モーターホルダー固定ボルト(A)	100
85	カウンターケース(B)パッキン	200
86	カウンターケース(B)基板取付ケボルト	100
88	カウンターケース(B)フタ	700
89	カウンターケース(B)フタ固定ボルト	100
90	ソケット固定ナット	100
91	ソケット固定用スプリングワッシャ	100
92	ソケット防水パッキン(A)	100
93	ソケット	500
204	スプール右サイドプレート固定ボルト	100
205	スプール右サイドプレート	400

部品 番号	部品名	小売推奨 価格
206	減速ギヤ用B軸受け	100
207	減速ギヤ用プレートB軸	400
208	減速ギヤ用プレートB軸ブッシュ	100
212	遊星ギヤ調整座金(A)	100
213	スプール	10,000
216	モーターホルダー固定ボルト(B)	100
217	ボールベアリング	2,000
218	ベアリング抜け止メ	100
223	リテーナー固定ボルト	100
224	リテーナー	100
225	スタードラッグ	700
226	本体固定ボルト(B)	100
227	本体A	4,000
228	スプールドラッグツマミ	300
229	本体固定ボルト(A)	100
230	本体A固定ボルト(C)	100
232	ストッパーレバー固定ボルト	100
233	ストッパーレバー	200
234	クラッチ切換レバー	400
235	クラッチカム組	400
236	レベルwindガード	1,500
237	レベルwindカバー	1,000
238	本体枠組	5,000
239	カウンターケース(A)組	20,000
240	カウンターケース(B)基板組	5,000
241	ソケット防水パッキン(B)	300
242	本体B	3,500
243	減速ギヤ用プレート(B)組	1,000
244	遊星ギヤ調整座金(B)	100
245	減速ギヤ用プレート(A)組	1,000
246	モーター組	7,500
247	モーターホルダー	2,000
248	糸止メ	100
200	電源コード	4,000