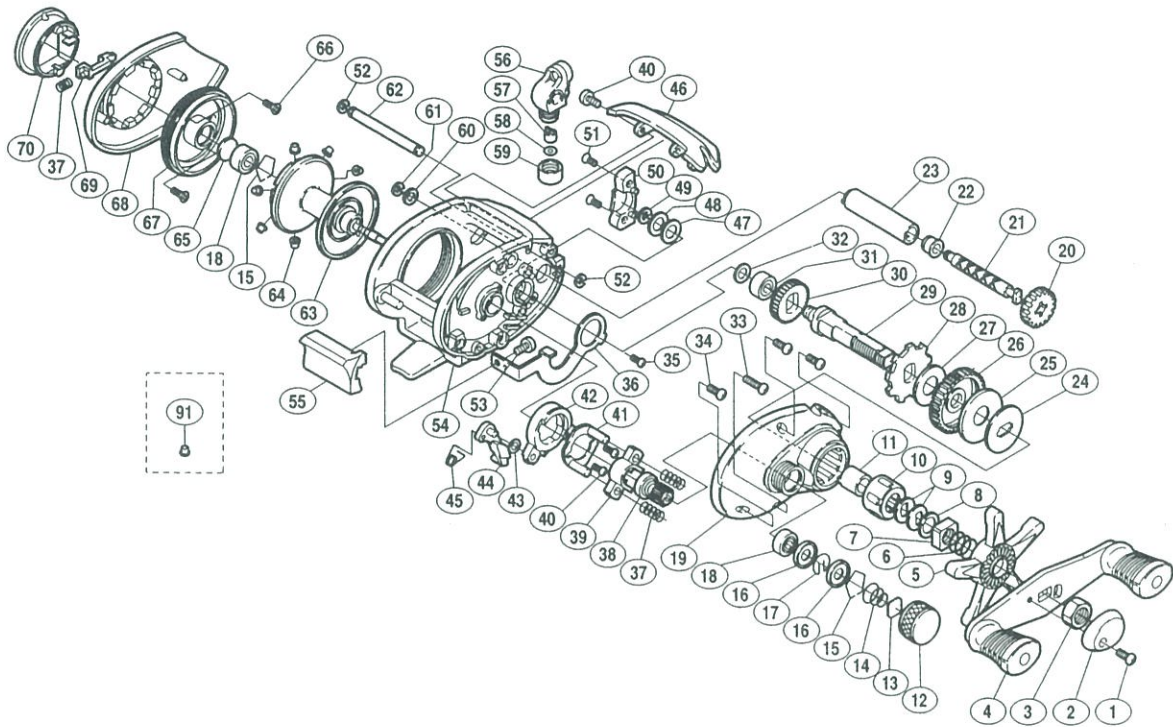


## スコープオン1500

商品コード 5-RH36 1500

製品標準小売価格 19,800円

短縮コード 00844



部品番号	部品名	小売推奨価格
1	リテーナ固定ボルト	50
2	リテーナ組	200
3	ハンドル固定ナット	200
4	ハンドル組	2,000
5	スタードラッグ	600
6	スタードラッグバネ	100
7	スタードラッグナット	200
8	スタードラッグスペーサー	50
9	メインギヤ座金(C)	50
10	ローラークラッチベアリング	1,500
11	ローラークラッチインナーチューブ	500
12	スプールドラッグツマミ	200
13	スプールドラッグ座金	50
14	スプールドラッグバネ	100
15	ベアリング抜け止め	50
16	スプール軸クリップホルダ	100
17	スプール軸クリップバネ	50
18	ボールベアリング	700
19	本体A	1,500
20	クロスギヤ(C)	100
21	クロスギヤ	1,000
22	クロスギヤ受ケ(A)	50
23	レベルwindパイプ	400
24	スタードラッグ板	200
25	スタードラッグ座金(C)	100

部品番号	部品名	小売推奨価格
26	メインギヤ	1,000
27	スタードラッグ座金(A)	100
28	ストッパーギヤ	500
29	メインギヤ軸	800
30	クロスギヤ(A)	200
31	クロスギヤベアリング	700
32	メインギヤ座金	50
33	本体A固定ボルト(長)	100
34	本体A固定ボルト(短)	100
35	クラッチプレート抜け止めボルト	50
36	クラッチプレート	400
37	クラッチヨークバネ	50
38	ピニオンギヤ(A)	800
39	クラッチヨーク	100
40	固定ボルト	50
41	クラッチカム押エ	300
42	クラッチカム	200
43	クラッチツメ調整ワッシャ	50
44	クラッチツメ	200
45	クラッチツメバネ	50
46	サムレスト	1,500
47	メインギヤ軸座金(B)	100
48	メインギヤ軸座金(A)	100
49	E形止め輪3	50
50	メインギヤ軸カバー	200

部品番号	部品名	小売推奨価格
51	メインギヤ軸カバー固定ボルト	50
52	クリセント止め輪	50
53	クラッチレバー固定ボルト	50
54	本体枠	4,000
55	クラッチツマミ	500
56	レベルwind組	500
57	クロスギヤビン	200
58	レベルwind座金	50
59	レベルwind受ケ	100
60	クロスギヤ軸座金	50
61	E形止め輪2	50
62	ラインガード	100
63	スプール組	3,000
64	ブレーキカラー(ホワイト)	100
65	スプール軸当たりB	50
66	ブレーキツマミ固定ボルト	50
67	本体枠B受ケ組	500
68	本体B	1,000
69	ワンタッチツメ	100
70	ブレーキツマミ組	500
91	ブレーキカラー(グレー) (付属品)	100