

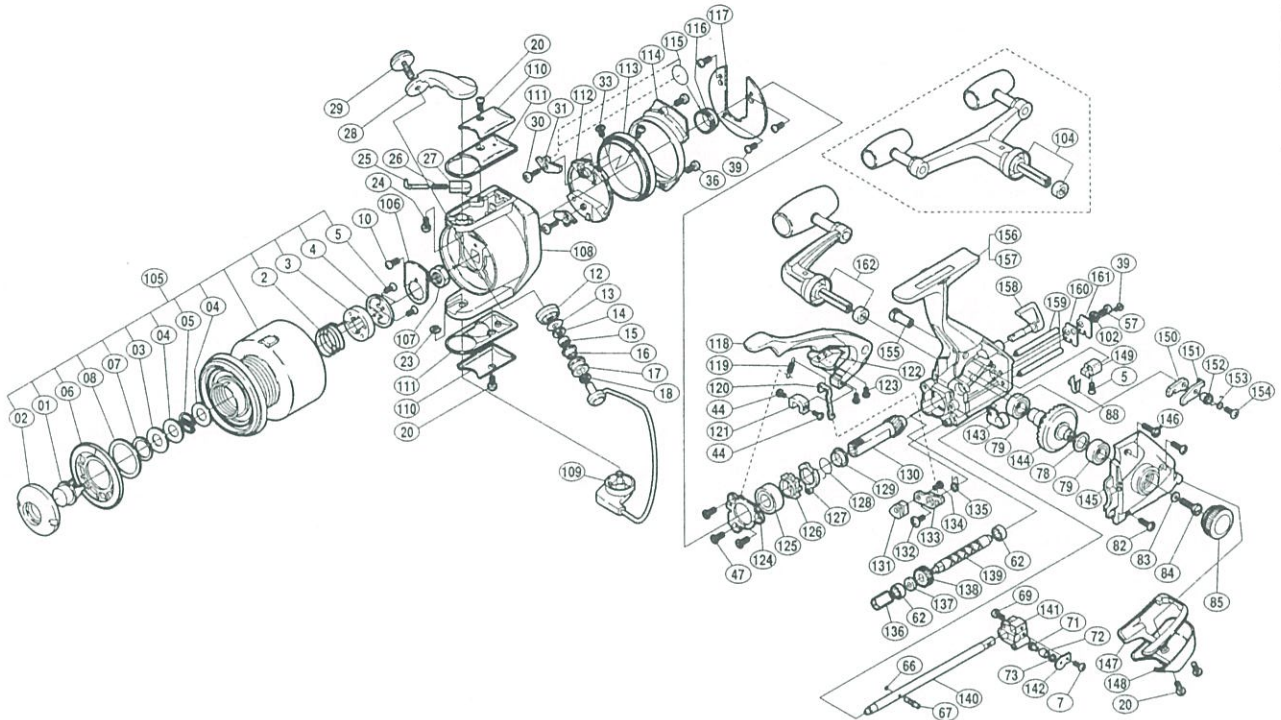
## BB-X テクニウム 5000

商品コード (シングルハンドル仕様) 5-SC43 5000  
(ダブルハンドル仕様) 5-SC43 5100

**製品標準小売価格**

(シングルハンドル仕様) 64,000円  
(ダブルハンドル仕様) 66,000円

**短縮コード (シングルハンドル仕様) 00840**  
(ダブルハンドル仕様) **00841**



部品番号	部品名	小売推奨価格
SP01	プッシュボタン	200
SP02	プッシュカラー	300
SP03	プッシュカラー座金	100
SP04	スプールの座金	100
SP05	スプールのバネ	100
SP06	プッシュカラーリング	300
SP07	プッシュカラー間座	100
SP08	プッシュカラーリング調整座金	100
2	スプールのロックバネ	100
3	スプールのロック	100
4	スプールのロック板	100
5	固定ボルト	100
7	クロスギヤビン押エ板固定ボルト	100
10	リテーナー固定ボルト	100
12	アームローラー受け	200
13	アームローラー受け座金	100
14	ローラーベアリングシール	100
15	アームローラー用ベアリング	600
16	アームローラープッシュ	100
17	アームローラー(SiC)	2000
18	アームローラーベアリングカラー	100
20	ガード固定ボルト	100
23	E型止メ輪2.5	100
24	アームカム取付ケボルト	100
25	アームバネガイド(A)	100
26	アームカムバネ	100
27	アームバネガイド(B)	100
28	アームカム	700
29	アーム固定ボルト	500
30	ブレーキツメ固定ボルト	100
31	ブレーキツメ	300
33	ブレーキ板固定ボルト	100
36	リング固定ボルト	100
39	固定ボルト	100
44	ブレーキシュー(A)固定ボルト	100
47	ベアリング押エ板固定ボルト	100
57	クロスギヤ軸押エボルト(A)	100
62	クロスギヤ用ベアリング	600
66	スプールのピン固定リング	100

部品番号	部品名	小売推奨価格
67	スプールの受け固定ピン	100
69	摺動子固定ボルト	100
71	クロスギヤビン	200
72	クロスギヤビンカラー	100
73	クロスギヤビン調整座金	100
78	マスターギヤ調整座金(φ7×φ10)	100
79	マスターギヤ用ベアリング	600
82	フタ固定ボルト	100
83	ハンドル固定ボルト座金	100
84	ハンドル固定ボルト	200
85	防水キャップ	500
88	ストッパー軸受けバネ	100
102	クロスギヤ軸押エカラー	100
104	ダブルハンドル組(ダブルハンドル仕様のみ)	9800
105	スプールの組	9800
106	リテーナー	200
107	回転制御ナット	200
108	ローター	4500
109	ベールアーム組	4000
110	カバーガード	1500
111	カバー	500
112	ブレーキ板	500
113	ローターベアリング	4000
114	ベアリング押エリング	400
115	ブレーキツメバネ	100
116	ブレーキツメバネカラー	100
117	前ツバ	300
118	ブレーキレバー	7000
119	ブレーキレバーバネ	100
120	リンク(A)	100
121	ブレーキシュー(A)	300
122	当たり	300
123	当たり固定ボルト	100
124	ベアリング押板	200
125	ピニオンギヤ用ベアリング	600
126	歯付ストッパー	200
127	サイレントカム	100
128	サイレントカムバネ	100
129	サイレントカムカラー	100

部品番号	部品名	小売推奨価格
130	ピニオンギヤ	2500
131	ブレーキシュー(B)	300
132	リンク(B)固定ボルト	100
133	リンク(B)	100
134	ブレーキシュー(B)固定ボルト	100
135	ブレーキリンク(B)バネ	100
136	クロスギヤ軸プッシュ	100
137	クロスギヤ用ギヤカラー	100
138	クロスギヤ用ギヤ	500
139	クロスギヤ軸	2000
140	スプールの軸	2000
141	摺動子	400
142	クロスギヤビン押エ板	100
143	ピニオンプッシュ	100
144	マスターギヤ	2500
145	フタ	3000
146	ブレーキレバー固定ボルト	500
147	本体カバー	500
148	本体ガード	3000
149	ストッパーカム	200
150	ストッパー受け	100
151	ストッパー	200
152	ストッパーバネカラー	100
153	ストッパーバネ	100
154	ストッパー固定ボルト	100
155	ブレーキレバー固定軸	600
156	本体 (シングルハンドル仕様)	15000
157	本体 (ダブルハンドル仕様)	15000
158	ストッパーツマミ	1500
159	摺動子ガイド	200
160	クロスギヤ軸カバーシート	100
161	クロスギヤ軸カバー	100
162	ハンドル組	9800