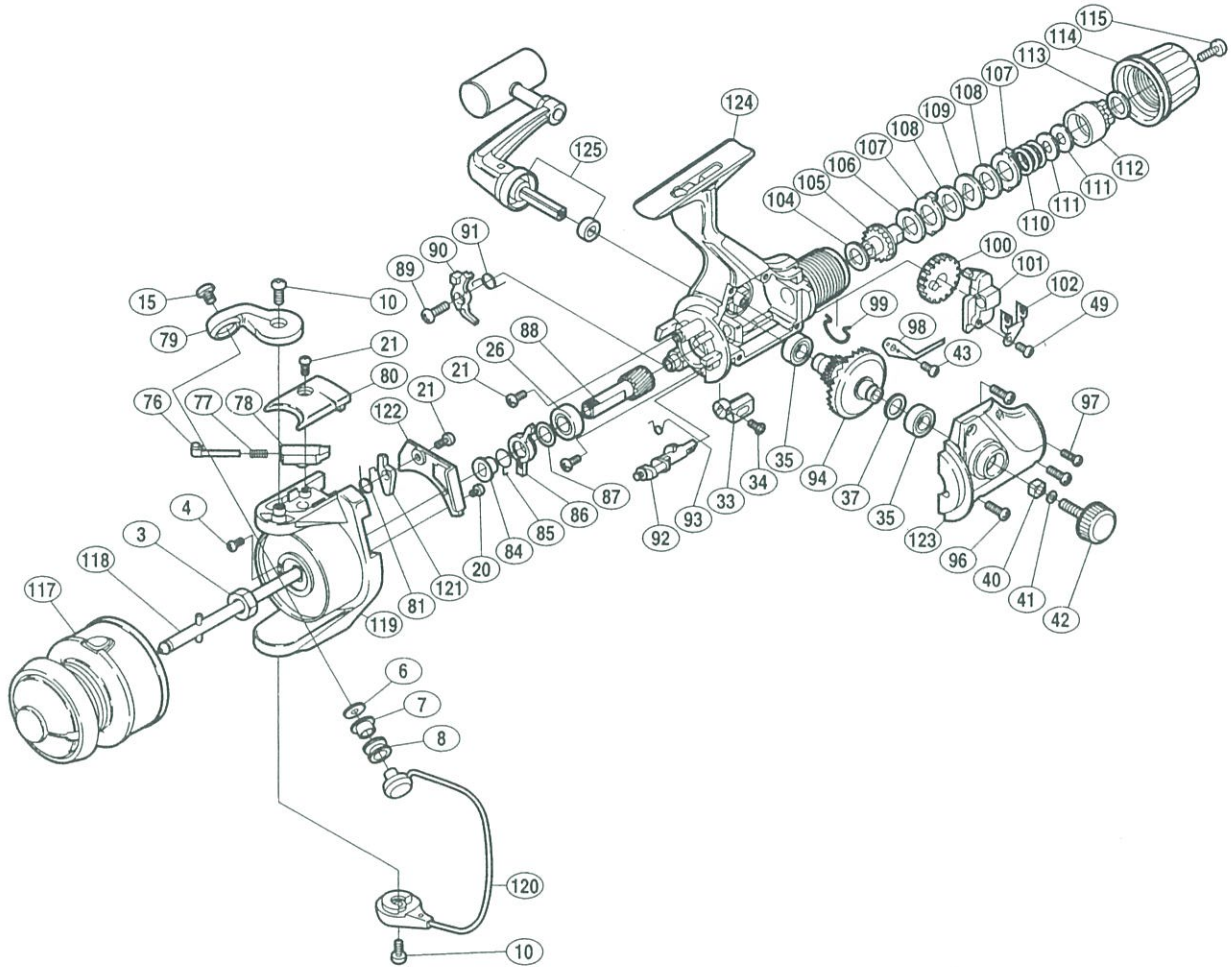


## ナビ 4000R

商品コード5-SC38 4000

製品標準小売価格 6,400円

短縮コード **00831**



部品番号	部品名	小売推奨価格
3	回転枠ナット	100
4	ナットコルミ止メネジ	50
6	アームローラ座金	50
7	アームローラブッシュ	50
8	アームローラ	100
10	固定ボルト	50
15	アーム固定ボルト	50
20	バランスガード固定ボルト	50
21	固定ボルト	50
26	ピニオンギヤ用ベアリング	600
33	ストッパーツマミ	100
34	ストッパーツマミ固定ボルト	50
35	マスターギヤ用ベアリング	600
37	マスターギヤ調整座金(φ7×φ10)	50
40	防水キャップコルミ止メ	50
41	ハンドル固定ボルト座金	50
42	防水キャップ	150
43	音出シ板バネ固定ボルト	50
49	摺動子固定ボルト	50
76	アームバネガイド(A)	50
77	アームカムバネ	50
78	アームバネガイド(B)	50
79	アームカム	150
80	アームカムバネカバー	50
81	内ゲリレバーバネ	50

部品番号	部品名	小売推奨価格
84	サイレントカムカラー	50
85	サイレントカムバネ	50
86	サイレントカム	50
87	ピニオンブッシュ座金	50
88	ピニオンギヤ	500
89	ストッパー固定ボルト	50
90	ストッパー	200
91	ストッパーバネ	50
92	ストッパーカム	50
93	クリックバネ	50
94	マスターギヤ	400
96	フタ固定ボルト(大-シルバー)	50
97	フタ固定ボルト(小-黒)	50
98	音出シ板バネ	50
99	抜ケ止メ音出シバネ	50
100	摺動子ギヤ	100
101	摺動子	100
102	摺動子受け	50
104	ドラッグ板C(布)	50
105	リアドラッグブッシュ	100
106	ドラッグ板H(布)	50
107	ドラッグ板B(耳付)	50
108	ドラッグ板H(青)	50
109	ドラッグ板A(小判)	50
110	リアドラッグバネ	50

部品番号	部品名	小売推奨価格
111	リアドラッグバネ座金	50
112	リアドラッグインサート	100
113	抜ケ止メ座金	50
114	リアドラッグニギリ組	300
115	リアドラッグ止メネジ	50
117	スプール組	1600
118	スプール軸組	300
119	回転枠	900
120	ベールアーム組	500
121	内ゲリレバー	100
122	バランスガード	100
123	フタ組	500
124	本体組	900
125	ハンドル組	1000