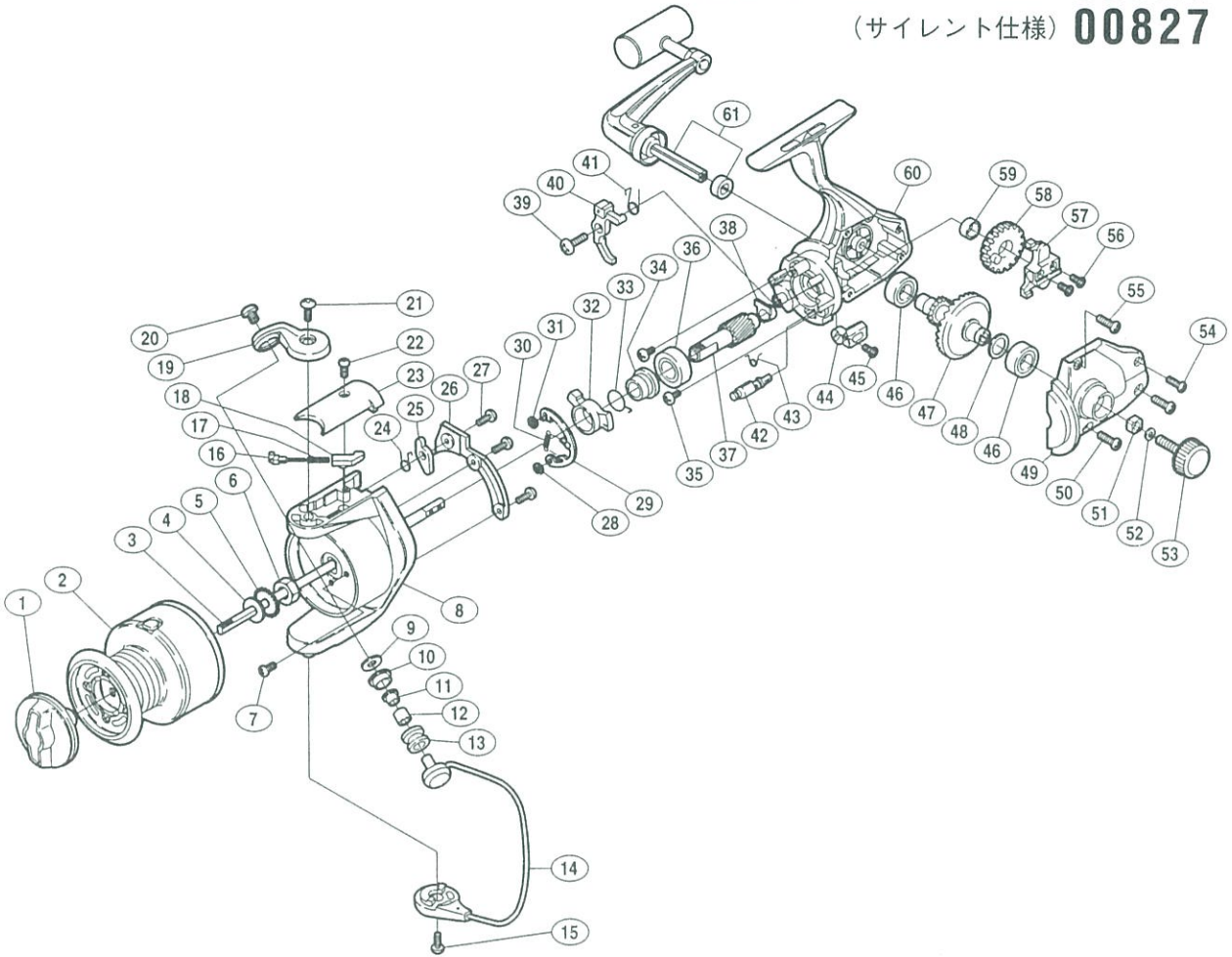


## ナビ 6000F

商品コード (軽快サウンド仕様) 5-SC39 6000  
(サイレント仕様) 5-SC39 6100

製品標準小売価格 7,200円

短縮コード (軽快サウンド仕様) **00821**  
(サイレント仕様) **00827**



部品番号	部品名	小売推奨価格
1	ドラグツマミ組	400
2	スプール組	1800
3	スプール軸	400
4	スプール座金	50
5	スプール受け	50
6	回転枠ナット	100
7	ナットユルミ止めネジ	50
8	回転枠	1200
9	アームローラ座金	50
10	アームローラプッシュ	50
11	アームローラカラー(A)	50
12	アームローラカラー(B)	50
13	アームローラ	100
14	ベールアーム組	500
15	ベール取付ケカム固定ボルト	50
16	アームバネガイド(A)	50
17	アームカムバネ	50
18	アームバネガイド(B)	50
19	アームカム	200
20	アーム固定ボルト	50
21	アームカム固定ボルト	50
22	アームカムバネカバー固定ボルト	50
23	アームカムバネカバー	100
24	内ゲリレバーバネ	50
25	内ゲリレバー	100

部品番号	部品名	小売推奨価格
26	バランスガード	150
27	バランスガード固定ボルト	50
28	E型止メ輪2	50
29	音出シカム組	200
30	音出シツメバネ	50
31	プッシュナット(SPN-2)	50
32	サイレントカム	50
33	サイレントカムバネ	50
34	サイレントカムカラー	50
35	ベアリング固定ボルト	50
36	ピニオンギヤ用ベアリング	600
37	ピニオンギヤ	600
38	ピニオンギヤプッシュ	50
39	ストッパー固定ボルト	50
40	ストッパー	200
41	ストッパーバネ	50
42	ストッパーカム	150
43	クリックバネ	50
44	ストッパーツマミ	100
45	ストッパーツマミ固定ボルト	50
46	マスターギヤ用ベアリング	600
47	マスターギヤ	400
48	マスターギヤ調整座金(φ9×φ13)	50
49	フタ組	700
50	フタ固定ボルト(大-シルバー)	50

部品番号	部品名	小売推奨価格
51	防水キャップユルミ止め	50
52	ハンドル固定座金	50
53	防水キャップ	150
54	フタ固定ボルト(小)	50
55	フタ固定ボルト(大-黒)	50
56	摺動子固定ボルト	50
57	摺動子	100
58	摺動子ギヤ	100
59	摺動子ギヤカラー	50
60	本体組	1200
61	ハンドル組	1200