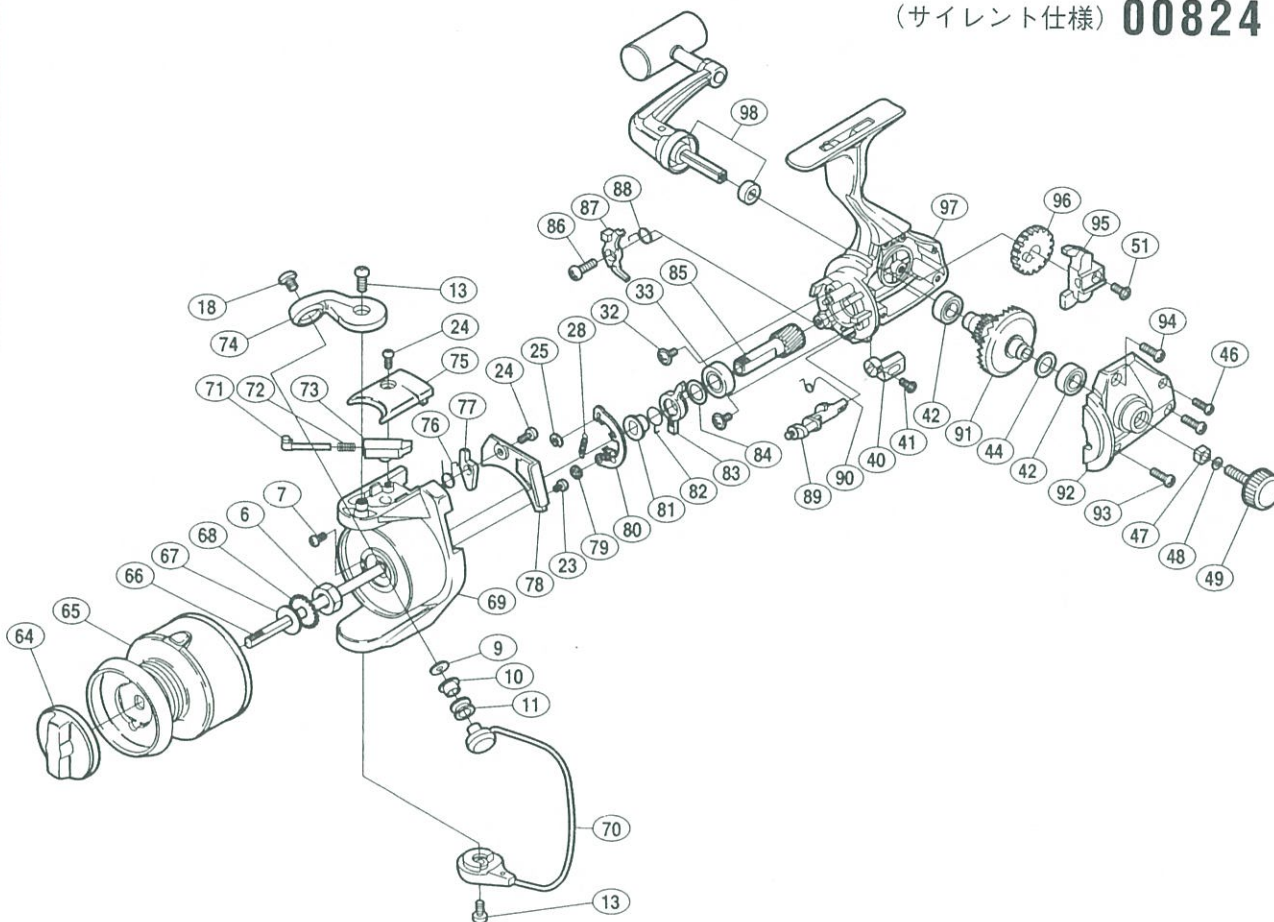


ナビ 3000F

商品コード (軽快サウンド仕様) 5-SC39 3000
(サイレント仕様) 5-SC39 3100

製品標準小売価格 6,000円

短縮コード (軽快サウンド仕様) **00818**
(サイレント仕様) **00824**



| 部品番号 | 部品名 | 小売推奨価格 |
|------|--------------------|--------|
| 6 | 回転枠ナット | 100 |
| 7 | ナットコルミ止メネジ | 50 |
| 9 | アームローラ座金 | 50 |
| 10 | アームローラブッシュ | 50 |
| 11 | アームローラ | 100 |
| 13 | 固定ボルト | 50 |
| 18 | アーム固定ボルト | 50 |
| 23 | バランスガード固定ボルト | 50 |
| 24 | 固定ボルト | 50 |
| 25 | E型止メ輪 2 | 50 |
| 28 | 音出シツメバネ | 50 |
| 32 | ベアリング固定ボルト | 50 |
| 33 | ピニオンギヤ用ベアリング | 600 |
| 40 | ストッパーツマミ | 100 |
| 41 | ストッパーツマミ固定ボルト | 50 |
| 42 | マスターギヤ用ベアリング | 600 |
| 44 | マスターギヤ調整座金(φ7×φ10) | 50 |
| 46 | フタ固定ボルト(小) | 50 |
| 47 | 防水キャップコルミ止メ | 50 |
| 48 | ハンドル固定ボルト座金 | 50 |
| 49 | 防水キャップ | 150 |
| 51 | 摺動子固定ボルト | 50 |
| 64 | ドラッグツマミ組 | 300 |
| 65 | スプール組 | 1400 |
| 66 | スプール軸 | 300 |

| 部品番号 | 部品名 | 小売推奨価格 |
|------|----------------|--------|
| 67 | スプール座金 | 50 |
| 68 | スプール受け | 50 |
| 69 | 回転枠 | 800 |
| 70 | ベールアーム組 | 500 |
| 71 | アームバネガイド(A) | 50 |
| 72 | アームカムバネ | 50 |
| 73 | アームバネガイド(B) | 50 |
| 74 | アームカム | 150 |
| 75 | アームカムバネカバー | 50 |
| 76 | 内ゲリレバーバネ | 50 |
| 77 | 内ゲリレバー | 100 |
| 78 | バランスガード | 100 |
| 79 | ブッシュナット(SPN-2) | 50 |
| 80 | 音出シカム組 | 200 |
| 81 | サイレントカムカラー | 50 |
| 82 | サイレントカムバネ | 50 |
| 83 | サイレントカム | 50 |
| 84 | ピニオンブッシュ座金 | 50 |
| 85 | ピニオンギヤ | 500 |
| 86 | ストッパー固定ボルト | 50 |
| 87 | ストッパー | 200 |
| 88 | ストッパーバネ | 50 |
| 89 | ストッパーカム | 150 |
| 90 | クリックバネ | 50 |
| 91 | マスターギヤ | 400 |

| 部品番号 | 部品名 | 小売推奨価格 |
|------|-----------------|--------|
| 92 | フタ組 | 500 |
| 93 | フタ固定ボルト(大-シルバー) | 50 |
| 94 | フタ固定ボルト(大-黒) | 50 |
| 95 | 摺動子 | 100 |
| 96 | 摺動子ギヤ | 100 |
| 97 | 本体組 | 800 |
| 98 | ハンドル組 | 800 |