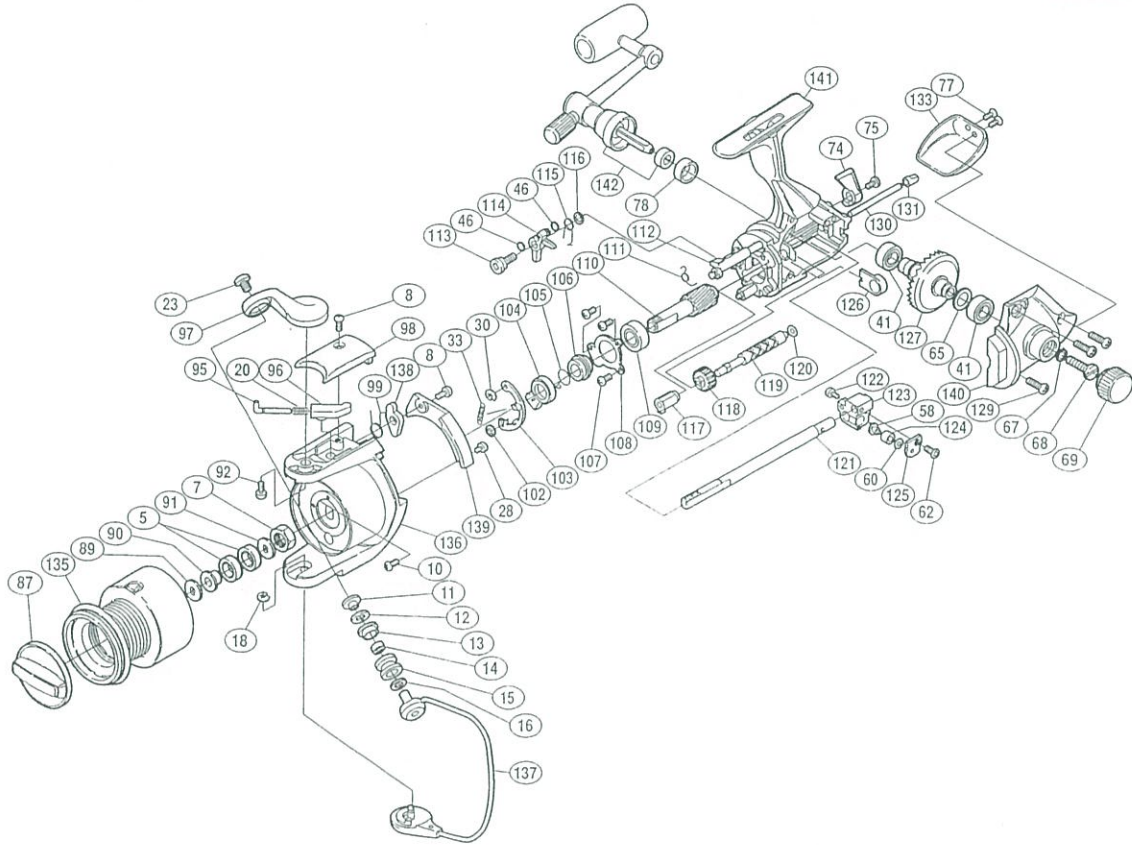


'92 ツインパワー 4000

商品コード (軽快サウンド仕様) 5-SC41 4000
(サイレント仕様) 5-SC41 4100

製品標準小売価格 23,500円

短縮コード (軽快サウンド仕様) **00801**
(サイレント仕様) **00800**



部 番	品 号	部 品 名	小売推奨 価 格
5		スプール軸ベアリング	1,000
7		回転枠ナット	100
8		固定ボルト	50
10		ナットユルミ止めネジ	50
11		アームローラー座金	50
12		ローラーベアリングシール	50
13		アームローラープッシュ	50
14		アームローラー用ベアリング	600
15		アームローラー (SiC)	2,000
16		アームローラーベアリングカラー	100
18		E形止メ輪2.5	50
20		アームカムバネ	50
23		アーム固定ボルト	50
28		バランスガード固定ボルト	50
30		E形止メ輪2	50
33		音出シツメバネ	50
41		マスターギヤ用ベアリング	600
58		クロスギヤビン	200
60		クロスギヤビン調整座金	50
62		クロスギヤビン押エ板固定ボルト	50
65		マスターギヤ調整座金(φ7×φ10)	50
67		ハンドル固定ボルト座金	50
68		ハンドル固定ボルト	200
69		防水キャップ	500
74		ストッパーツマミ	300
75		ストッパーツマミ固定ボルト	50
77		本体ガード固定ボルト	50
78		ハンドル軸カラー	50
87		ドラグツマミ組	1,500
89		スプール座金	50

部 番	品 号	部 品 名	小売推奨 価 格
90		スプール軸ベアリングガイド	200
91		スプール受け	100
92		アームカム取付ケボルト	50
95		アームバネガイド(A)	100
96		アームバネガイド(B)	50
97		アームカム	300
98		アームカムバネカバー	300
99		内ゲリレババネ	50
102		プッシュナット (SPN-2)	50
103		音出シカム組	200
104		サイレントカム	50
105		サイレントカムバネ	50
106		サイレントカムカラー	50
107		ベアリング押エ板固定ボルト	50
108		ベアリング押エ板	50
109		ピニオンギヤ用ベアリング	600
110		ピニオンギヤ	800
111		クリックバネ	50
112		ストッパーカム	200
113		ストッパー固定ボルト	50
114		ストッパー組	200
115		ストッパーバネ	50
116		ストッパー固定ボルト座金	50
117		クロスギヤプッシュ	50
118		クロスギヤ用ギヤ	100
119		クロスギヤ軸A	400
120		クロスギヤ軸調整座金	50
121		スプール軸	800
122		摺動子固定ボルト	50
123		摺動子A	200

部 番	品 号	部 品 名	小売推奨 価 格
124		クロスギヤビンカラー	50
125		クロスギヤビン押エ板	50
126		ピニオンギヤプッシュ	50
127		マスターギヤ	1,200
129		フタ固定ボルト	50
130		摺動子ガイド	100
131		摺動子ガイドプッシュ	50
133		本体ガード	1,000
135		スプール組	6,700
136		回転枠	2,700
137		ベールアーム組	2,000
138		内ゲリレバ	100
139		バランスガード	500
140		フタ組	1,500
141		本体組	4,700
142		ハンドル組	5,300