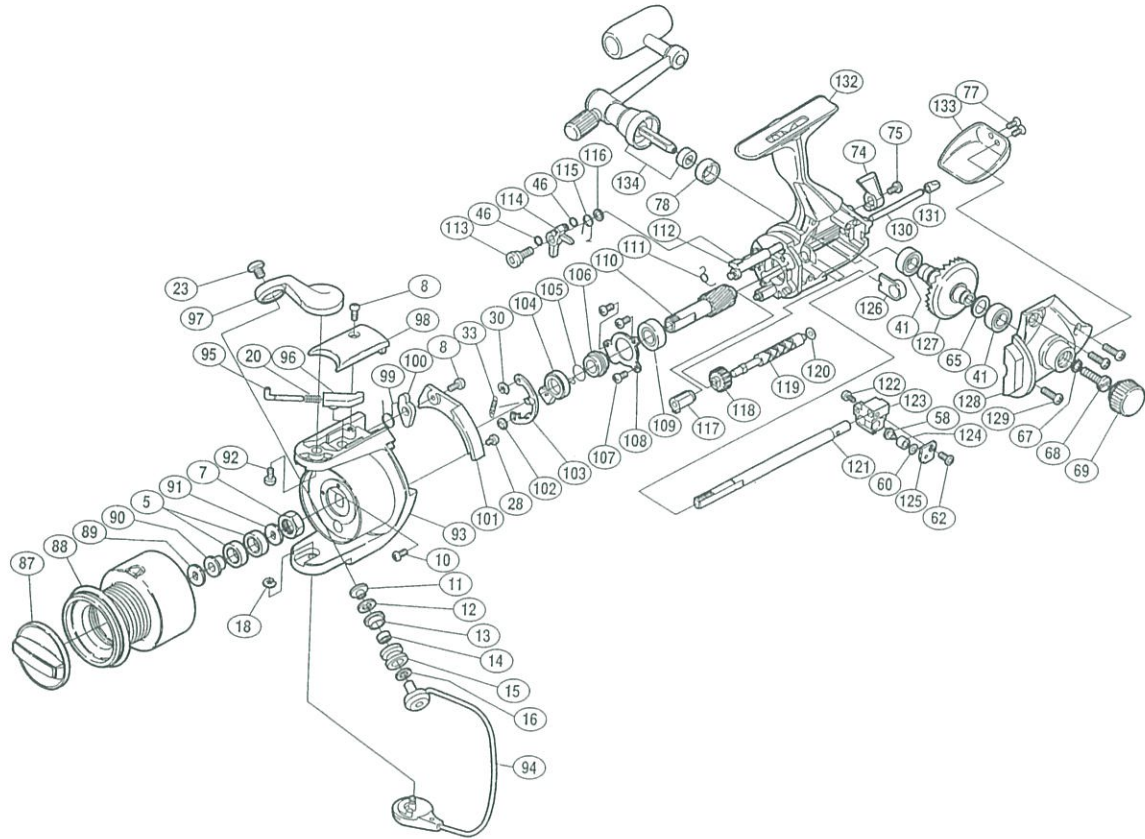


'92 ツインパワー 3000

商品コード (軽快サウンド仕様) 5-SC41 3000
(サイレント仕様) 5-SC41 3100

製品標準小売価格 22,800円

短縮コード (軽快サウンド仕様) **00799**
(サイレント仕様) **00798**



部番	品名	小売推奨価格
5	スプール軸ベアリング	1,000
7	回転枠ナット	100
8	固定ボルト	50
10	ナットユルミ止めネジ	50
11	アームローラー座金	50
12	ローラーベアリングシール	50
13	アームローラーブッシュ	50
14	アームローラー用ベアリング	600
15	アームローラー(SiC)	2,000
16	アームローラーベアリングカラー	100
18	E形止メ輪2.5	50
20	アームカムバネ	50
23	アーム固定ボルト	50
28	バランスガード固定ボルト	50
30	E形止メ輪2	50
33	音出シツメバネ	50
41	マスターギヤ用ベアリング	600
58	クロスギヤビン	200
60	クロスギヤビン調整座金	50
62	クロスギヤビン押工板固定ボルト	50
65	マスターギヤ調整座金(φ7×φ10)	50
67	ハンドル固定ボルト座金	50
68	ハンドル固定ボルト	200
69	防水キャップ	500
74	ストッパーツマミ	300
75	ストッパーツマミ固定ボルト	50
77	本体ガード固定ボルト	50
78	ハンドル軸カラー	50
87	ドラグツマミ組	1,500
88	スプール組	6,500

部番	品名	小売推奨価格
89	スプール座金	50
90	スプール軸ベアリングガイド	200
91	スプール受け	100
92	アームカム取付ケボルト	50
93	回転枠	2,500
94	ベールアーム組	1,800
95	アームバネガイド(A)	100
96	アームバネガイド(B)	50
97	アームカム	300
98	アームカムバネカバー	300
99	内ゲリレバーバネ	50
100	内ゲリレバー	100
101	バランスガード	400
102	ブッシュナット(SPN・2)	50
103	音出シカム組	200
104	サイレントカム	50
105	サイレントカムバネ	50
106	サイレントカムカラー	50
107	ベアリング押工板固定ボルト	50
108	ベアリング押工板	50
109	ピニオンギヤ用ベアリング	600
110	ピニオンギヤ	800
111	クリックバネ	50
112	ストッパーカム	200
113	ストッパー固定ボルト	50
114	ストッパー組	200
115	ストッパーバネ	50
116	ストッパー固定ボルト座金	50
117	クロスギヤブッシュ	50
118	クロスギヤ用ギヤ	100

部番	品名	小売推奨価格
119	クロスギヤ軸A	400
120	クロスギヤ軸調整座金	50
121	スプール軸	700
122	摺動子固定ボルト	50
123	摺動子A	200
124	クロスギヤビンカラー	50
125	クロスギヤビン押工板	50
126	ピニオンギヤブッシュ	50
127	マスターギヤ	1,000
128	フタ組	1,300
129	フタ固定ボルト	50
130	摺動子ガイド	100
131	摺動子ガイドブッシュ	50
132	本体組	4,500
133	本体ガード	1,000
134	ハンドル組	5,000