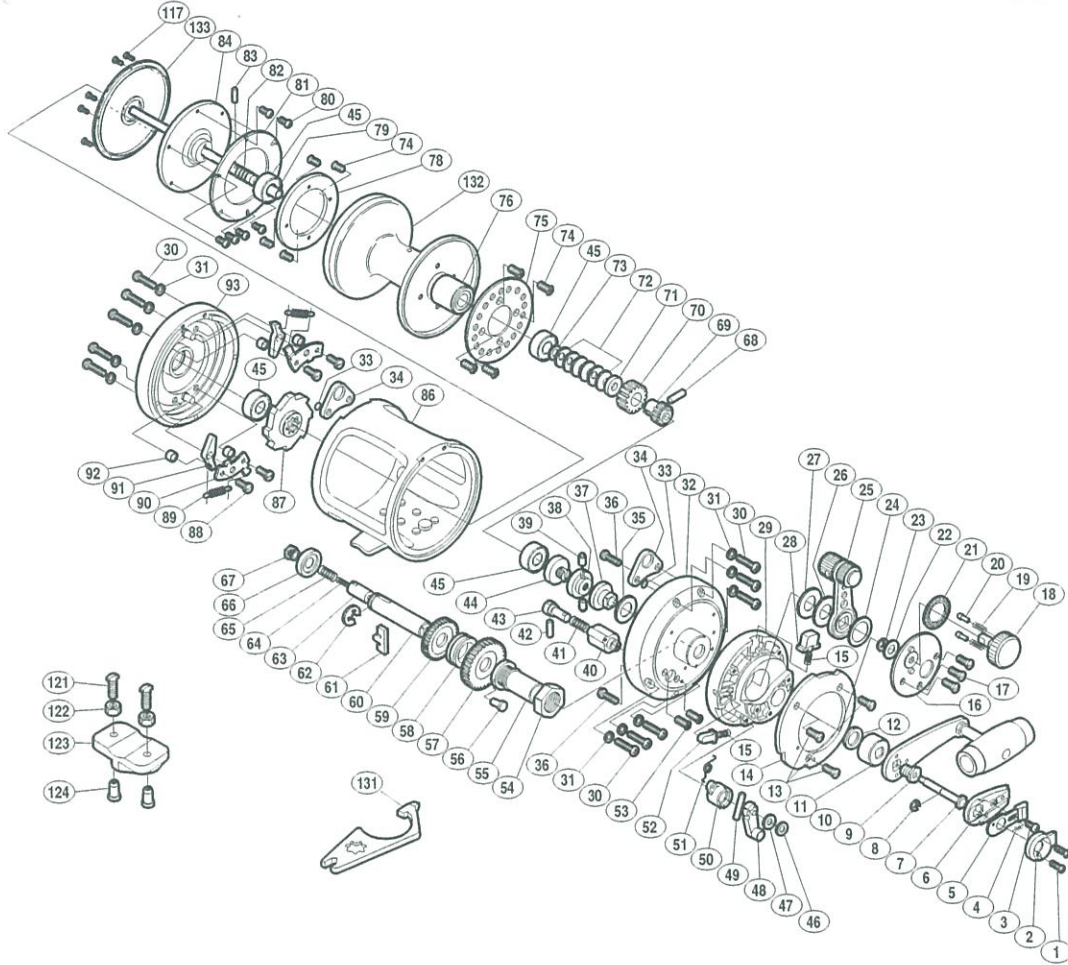


ティアグラ 50W

商品コード 5-RJ20 6000

本体価格(税別) 90,000円

短縮コード 00785



12
メーカー保証あり

部品番号	部品名	本体価格(税別)
1	リテーナカバー固定ボルト	100
2	リテーナカバー	300
3	リテーナ固定ボルト	50
4	ロックプレートバネ	100
5	ロックプレートツマミ	200
6	リテーナ	300
7	プッシュロッド	500
8	E型止メ輪 3	50
9	ハンドル固定ボルト	300
10	ハンドル組	8,000
11	ハンドル受け座金	200
12	メインギヤ軸座金	100
13	レバーガイド固定ボルト	100
14	レバーガイド	2,500
15	ドラグレバー当たりバネ	100
16	本体枠 A	1,500
17	本体枠 A 固定ボルト	100
18	プリセットツマミ	500
19	音出シバネ	50
20	音出シピン	50
21	音出シ座金	100
22	プリセットツマミ座金	100
23	E型止メ輪 5	50
24	ドラグレバー座金(B)	100
25	ドラグレバー組	4,000
26	ドラグレバー座金(A-0.3)	100
27	ドラグレバー座金(A-0.4)	100
28	ドラグレバー当たり(A)	100
29	本体 A 受け	1,000
30	本体固定ボルト	100
31	本体固定ボルト座金	100
32	本体 A	12,000
33	Oリング(S-3)	100
34	ハーネス	1,000

部品番号	部品名	本体価格(税別)
35	カム座金	100
36	本体 A 受け固定ボルト	100
37	ドラッグカム	700
38	スプールドラッグ座金(B)	700
39	カムピン	200
40	クリック軸受け	700
41	クリックバネ	100
42	クリック軸ピン(A)	100
43	クリック軸	800
44	スプールドラッグ座金(A)	500
45	ボールベアリング	1,500
46	クリックレバー座金(B)	50
47	クリックレバー座金(A)	100
48	クリックレバー組	800
49	クリック軸ピン(B)	200
50	クリックカム	200
51	クリックカムバネ	100
52	ドラグレバー当たり(B)	100
53	クリック軸受け固定ボルト	50
54	軸受けナット	400
55	メインギヤ軸受け	1,500
56	軸受け回り止メ	200
57	メインギヤ A (H)	2,000
58	メインギヤ座金(B)	100
59	メインギヤ B (L)	2,000
60	メインギヤ軸	2,000
61	ロックピン	100
62	E型止メ輪 12	100
63	ロックピンホルダー	200
64	ロックピンバネ	50
65	メインギヤ軸バネ	100
66	メインギヤ座金(A)	100
67	メインギヤ軸固定ボルト	500
68	スプール軸ピン(B)	100

部品番号	部品名	本体価格(税別)
69	ピニオンギヤ A (H)	1,500
70	ピニオンギヤ B (L)	1,500
71	ピニオンギヤ座金	100
72	サラバネ (DB-8H)	100
73	スプール軸座金(A)	50
74	板固定ボルト	50
75	クリック板	5,000
76	ピストン組	25,000
78	ドラッグ板	500
79	スプール軸	1,500
80	ドラッグワッシャ固定ボルト	50
81	ドラッグワッシャ	2,000
82	スプールドラッグバネ	100
83	スプール軸ピン(A)	200
84	ドラッグ受け	2,000
86	本体枠組	25,000
87	ストッパーギヤ	1,000
88	ストッパー固定板ボルト	100
89	ストッパーツマミバネ	100
90	ストッパー固定板	200
91	ストッパーツマミ	200
92	ストッパー固定板ボルト間座	100
93	本体 B	9,000
117	防水カバー固定ボルト	50
132	スプール	25,000
133	防水カバー組	2,000
121	ロッドクランプボルト (付属品)	500
122	ロッドクランプナット(B) (付属品)	300
123	ロッドクランプ (付属品)	100
124	ロッドクランプナット(A) (付属品)	300
131	リールレンチ (付属品)	500