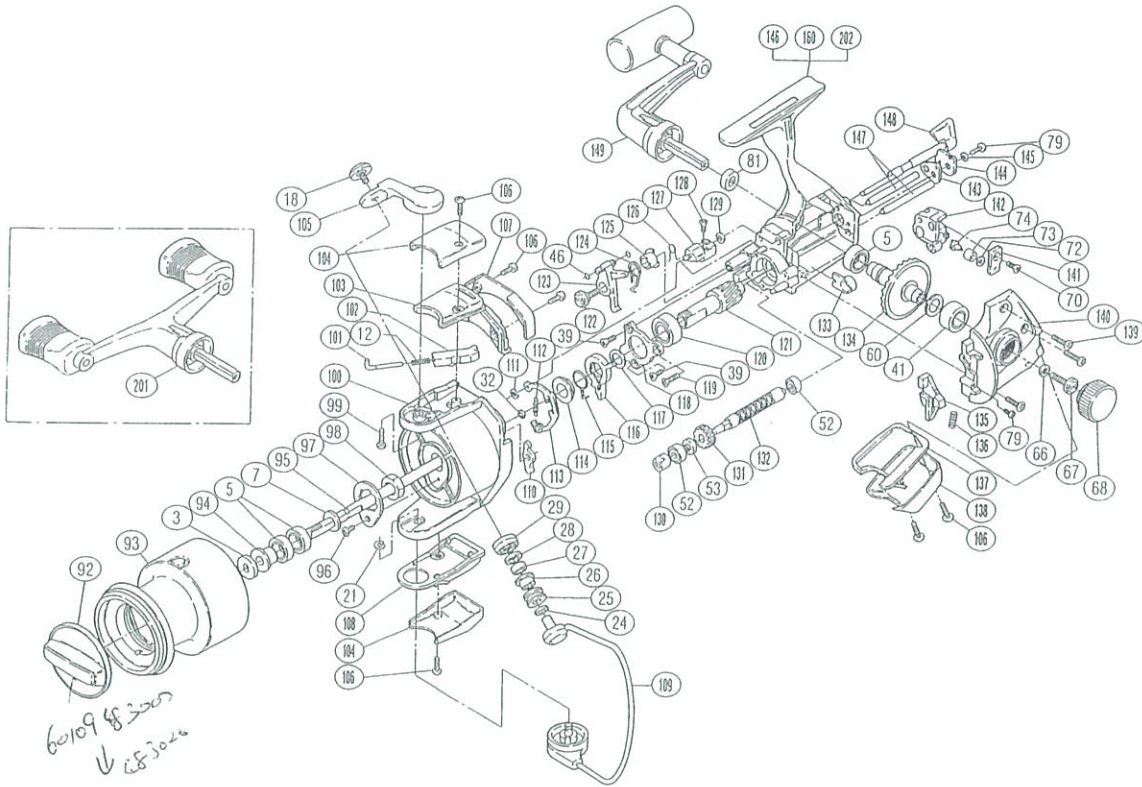


ステラ 3000

商品コード (軽快サウンド仕様) 5-SC35 3000
 (サイレント仕様) 5-SC36 3000
 (ダブルハンドル仕様) 5-SC36 3100

製品標準小売価格 48,200円

短縮コード (軽快サウンド仕様) **00741**
 (サイレント仕様) **00745**
 (ダブルハンドル仕様) **00747**



| 部品番号 | 部品名 | 小売推奨価格 |
|------|--------------------|--------|
| 3 | スプール座金 | 100 |
| 5 | ボールベアリング(φ7×φ11×3) | 1,000 |
| 7 | スプール受け | 100 |
| 12 | アームカムバネ | 100 |
| 18 | アーム固定ボルト | 400 |
| 21 | E形止メ輪2.5 | 100 |
| 24 | アームローラーベアリングカラー | 100 |
| 25 | アームローラー(SIC) | 2,000 |
| 26 | アームローラーブッシュ | 100 |
| 27 | アームローラー用ベアリング | 600 |
| 28 | ローラーベアリングシール | 100 |
| 29 | アームローラー受け | 200 |
| 32 | ブッシュナット(SPN-2) | 100 |
| 39 | ベアリング押工板固定ボルト(短) | 100 |
| 41 | ボールベアリング(φ7×φ13×4) | 1,000 |
| 46 | ストッパーOリング | 100 |
| 52 | クロスギヤ用ベアリング | 600 |
| 53 | クロスギヤ用ギヤカラー | 100 |
| 60 | マスターギヤ調整座金(φ7×φ10) | 100 |
| 66 | ハンドル固定ボルト座金 | 100 |
| 67 | ハンドル固定ボルト | 200 |
| 68 | 防水キャップ | 500 |
| 70 | 摺動子固定ボルト | 100 |
| 72 | クロスギヤピン調整座金 | 100 |
| 73 | クロスギヤピンカラー | 100 |
| 74 | クロスギヤピン | 200 |
| 79 | 固定ボルト | 100 |
| 81 | ハンドル軸コリ止メ座金 | 100 |
| 92 | ドラッグツマミ組 | 1,500 |
| 93 | スプール組 | 9,000 |

| 部品番号 | 部品名 | 小売推奨価格 |
|------|------------------|--------|
| 94 | スプール軸ベアリングガイド | 200 |
| 95 | スプール軸 | 2,000 |
| 96 | リテーナー固定ボルト | 100 |
| 97 | リテーナー | 100 |
| 98 | 回転枠ナット | 100 |
| 99 | アームカム取付ケボルト | 100 |
| 100 | ローター | 5,000 |
| 101 | アームバネガイド(A) | 100 |
| 102 | アームバネガイド(B) | 100 |
| 103 | アームカムバネカバー | 500 |
| 104 | カバーガード | 1,000 |
| 105 | アームカム | 500 |
| 106 | ガード固定ボルト | 200 |
| 107 | バランスガード | 1,000 |
| 108 | ベール取付ケカムカバー | 200 |
| 109 | ベールアーム組 | 2,000 |
| 110 | 内ゲリレバー | 100 |
| 111 | E形止メ輪2 | 100 |
| 112 | 音出シツメバネ | 100 |
| 113 | 音出シカム組 | 400 |
| 114 | サイレントカムカラー | 100 |
| 115 | サイレントカムバネ | 100 |
| 116 | サイレントカム | 100 |
| 117 | ピニオンカラー | 100 |
| 118 | ベアリング押工板 | 200 |
| 119 | ベアリング押工板固定ボルト(長) | 100 |
| 120 | ピニオンギヤ用ベアリング | 1,000 |
| 121 | ピニオンギヤ | 1,500 |
| 122 | ストッパー固定ボルト | 100 |
| 123 | ストッパー | 300 |

| 部品番号 | 部品名 | 小売推奨価格 |
|------|------------------------|--------|
| 124 | ストッパーバネ | 100 |
| 125 | ストッパーブッシュ | 100 |
| 126 | クリックバネ | 100 |
| 127 | ストッパーカム | 300 |
| 128 | ストッパーカム固定ボルト | 100 |
| 129 | ストッパーカム調整座金 | 100 |
| 130 | クロスギヤブッシュ | 100 |
| 131 | クロスギヤ用ギヤ | 500 |
| 132 | クロスギヤ軸 | 1,000 |
| 133 | ピニオンブッシュ | 100 |
| 134 | マスターギヤ | 1,500 |
| 135 | トリップマウント | 200 |
| 136 | トリップマウントバネ | 100 |
| 137 | 本体カバー | 300 |
| 138 | 本体ガード | 2,000 |
| 139 | フタ固定ボルト | 100 |
| 140 | フタ | 3,000 |
| 141 | 摺動子固定板 | 200 |
| 142 | 摺動子 | 400 |
| 143 | クロスギヤ軸カバーシート | 100 |
| 144 | クロスギヤ軸カバー | 200 |
| 145 | クロスギヤ軸押工カラー | 200 |
| 146 | 本体 (軽快サウンド仕様) | 12,000 |
| 147 | 摺動子ガイド | 500 |
| 148 | ストッパーツマミ | 1,000 |
| 149 | ハンドル組 | 9,000 |
| 160 | 本体 (サイレント仕様) | 12,000 |
| 201 | ダブルハンドル組 (ダブルハンドル仕様のみ) | 9,000 |
| 202 | 本体 (ダブルハンドル仕様) | 12,000 |