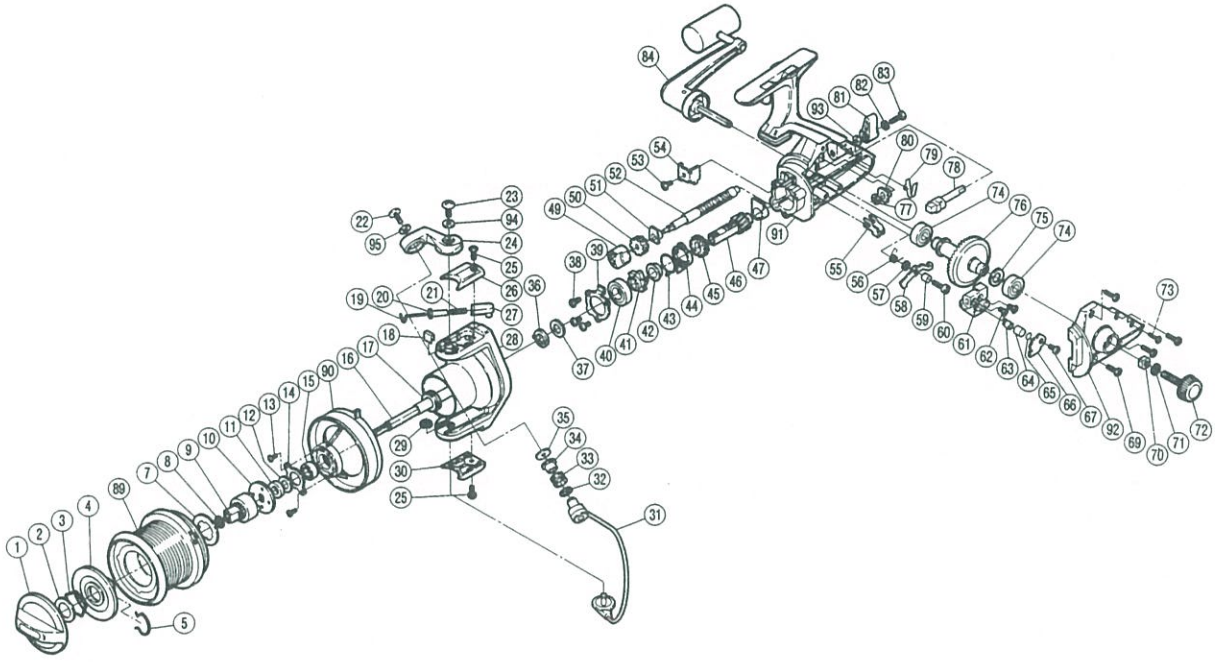


製品標準小売価格 13,400円

短縮コード 00711



部品番号	部品名	小売推奨価格
1	ドラグツマミ	500
2	ドラグツマミ抜ケ止メバネ座金	50
3	ドラグツマミ抜ケ止メバネ	50
4	ドラグ板	200
5	ドラグ板抜ケ止メバネ	50
7	スプール座金	50
8	クリセント止メ輪	50
9	スプール受け(A)	100
10	スプール受け(B)	100
11	糸落子防止カラー座金	50
12	糸落子防止カラー調整座金	50
13	糸落子防止ベアリング押工板固定ボルト	50
14	糸落子防止ベアリング押工板	50
15	糸落子防止ベアリング	700
16	スプール軸	400
17	回転枠ナット	100
18	アームカム当たり座金	50
19	アームバネガイド(A)	50
20	アームカムバネカラー	50
21	アームカムバネ	50
22	アーム固定ボルト	100
23	アームカム取付ケボルト	100
24	アームカム	300
25	アームカムバネカバー取付ケボルト	50
26	アームカムバネカバー	50
27	アームバネガイド(B)	50
28	回転枠	1,000
29	E形止メ輪 3	50
30	ベール取付ケカムカバー	50
31	ベールアーム組	1,000

部品番号	部品名	小売推奨価格
32	アームローラ調整座金	50
33	アームローラ(SiC)	1,000
34	アームローラブッシュ	50
35	アームローラ座金	50
36	回転枠座金	50
37	回転枠調整座金	50
38	ベアリング押工板固定ボルト	50
39	ベアリング押工板	50
40	ピニオンギヤ用ベアリング	700
41	歯付ストッパー	100
42	サイレントカムカラー	50
43	サイレントカムバネ	50
44	サイレントカム	50
45	駆動ギヤ	100
46	ピニオンギヤ	600
47	ピニオンギヤブッシュ	50
49	クロスギヤブッシュ(前-B)	50
50	クロスギヤ用ギヤ	100
51	クロスギヤブッシュ(前-A)	50
52	クロスギヤ軸	600
53	ストッパー受け固定ボルト	50
54	ストッパー受け	50
55	クロスギヤ止メ	50
56	ストッパーバネ	50
57	ストッパー座金	50
58	ストッパー	100
59	ストッパー固定軸	50
60	ストッパー固定ボルト	50
61	摺動子	100
62	摺動子固定ボルト	50

部品番号	部品名	小売推奨価格
63	クロスギヤビン	200
64	クロスギヤビンカラー	50
65	クロスギヤビン調整座金	50
66	摺動子固定ボルト板	50
67	摺動子固定ボルト板ボルト	50
69	フタ固定ボルト(A)	100
70	防水キャップユルミ止メ	50
71	歯付座金(外歯) 4	50
72	防水キャップ	300
73	フタ固定ボルト(B)	100
74	マスターギヤ用ベアリング	700
75	マスターギヤ調整座金	50
76	マスターギヤ	400
77	クロスギヤ軸調整座金	50
78	ストッパーカム	100
79	ストッパー軸受けバネ	50
80	クロスギヤブッシュ(後)	50
81	ストッパーツマミ	300
82	歯付座金(外歯) 2	50
83	ストッパーツマミ固定ボルト	50
84	ハンドル組	1,500
89	スプール組	4,000
90	糸落子防止カラー	500
91	本体組	2,000
92	フタ組	300
93	ストッパーツマミ調整座金	50
94	アームカム調整座金	50
95	アーム固定ボルト座金	50