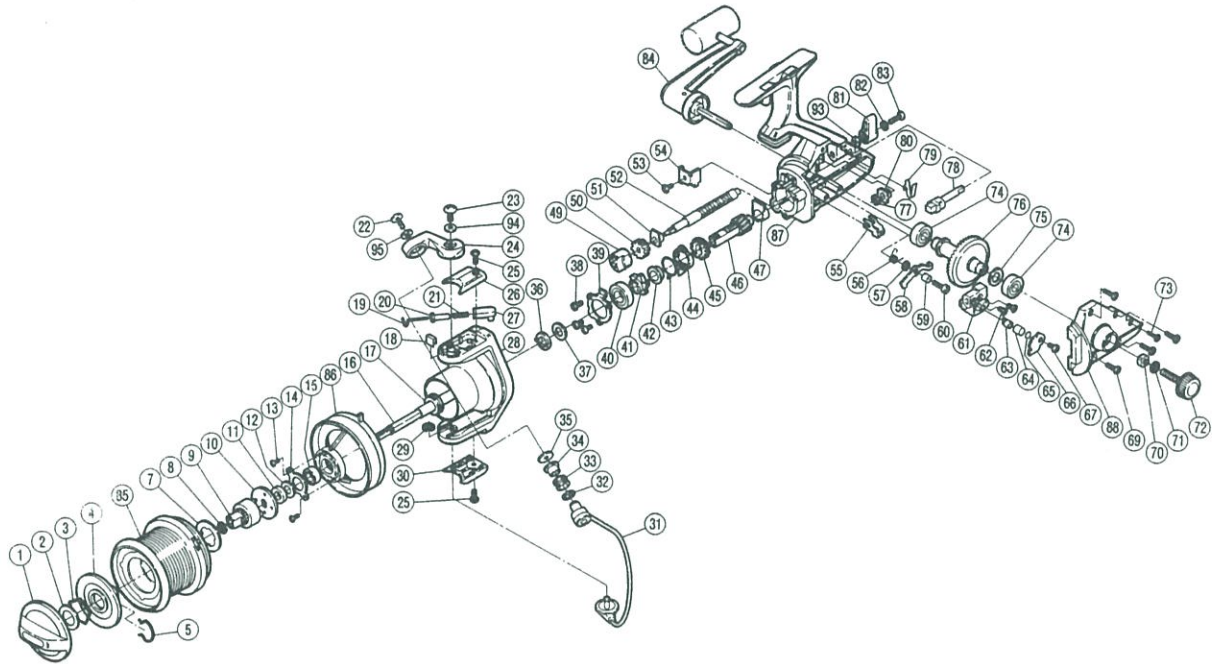


バイオマスタースペシャルGT-8000

SC 3280
商品コード 5-SC 32 8000

製品標準小売価格 12,900円

短縮コード 00710



部番号	部品名	小売推奨価格
1	ドラッグツマミ	500
2	ドラッグツマミ抜け止めバネ座金	50
3	ドラッグツマミ抜け止めバネ	50
4	ドラッグ板	200
5	ドラッグ板抜け止めバネ	50
7	スプールの座金	50
8	クリセント止め輪	50
9	スプール受け(A)	100
10	スプール受け(B)	100
11	糸落ち防止カラー座金	50
12	糸落ち防止カラー調整座金	50
13	糸落ち防止ベアリング押工板固定ボルト	50
14	糸落ち防止ベアリング押工板	50
15	糸落ち防止ベアリング	700
16	スプールの軸	400
17	回転枠ナット	100
18	アームカム当たり座金	50
19	アームバネガイド(A)	50
20	アームカムバネカラー	50
21	アームカムバネ	50
22	アーム固定ボルト	100
23	アームカム取付ケボルト	100
24	アームカム	300
25	アームカムバネカバー取付ケボルト	50
26	アームカムバネカバー	50
27	アームバネガイド(B)	50
28	回転枠	1,000
29	E形止め輪3	50
30	ベール取付ケカムカバー	50
31	ベールアーム組	1,000

部番号	部品名	小売推奨価格
32	アームローラ調整座金	50
33	アームローラ(SiC)	1,000
34	アームローラブッシュ	50
35	アームローラ座金	50
36	回転枠座金	50
37	回転枠調整座金	50
38	ベアリング押工板固定ボルト	50
39	ベアリング押工板	50
40	ピニオンギヤ用ベアリング	700
41	歯付ストッパー	100
42	サイレントカムカラー	50
43	サイレントカムバネ	50
44	サイレントカム	50
45	駆動ギヤ	100
46	ピニオンギヤ	600
47	ピニオンギヤブッシュ	50
49	クロスギヤブッシュ(前-B)	50
50	クロスギヤ用ギヤ	100
51	クロスギヤブッシュ(前-A)	50
52	クロスギヤ軸	600
53	ストッパー受け固定ボルト	50
54	ストッパー受け	50
55	クロスギヤ止め	50
56	ストッパーバネ	50
57	ストッパー座金	50
58	ストッパー	100
59	ストッパー固定軸	50
60	ストッパー固定ボルト	50
61	摺動子	100
62	摺動子固定ボルト	50

部番号	部品名	小売推奨価格
63	クロスギヤピン	200
64	クロスギヤピンカラー	50
65	クロスギヤピン調整座金	50
66	摺動子固定ボルト板	50
67	摺動子固定ボルト板ボルト	50
69	フタ固定ボルト(A)	100
70	防水キャップ(外歯)止メ	50
71	歯付座金(外歯)4	50
72	防水キャップ	300
73	フタ固定ボルト(B)	100
74	マスターギヤ用ベアリング	700
75	マスターギヤ調整座金	50
76	マスターギヤ	400
77	クロスギヤ軸調整座金	50
78	ストッパーカム	100
79	ストッパー軸受けバネ	50
80	クロスギヤブッシュ(後)	50
81	ストッパーツマミ	300
82	歯付座金(外歯)2	50
83	ストッパーツマミ固定ボルト	50
84	ハンドル組	1,500
85	スプール組	4,000
86	糸落ち防止カラー	500
87	本体組	2,000
88	フタ組	300
93	ストッパーツマミ調整座金	50
94	アームカム調整座金	50
95	アーム固定ボルト座金	50