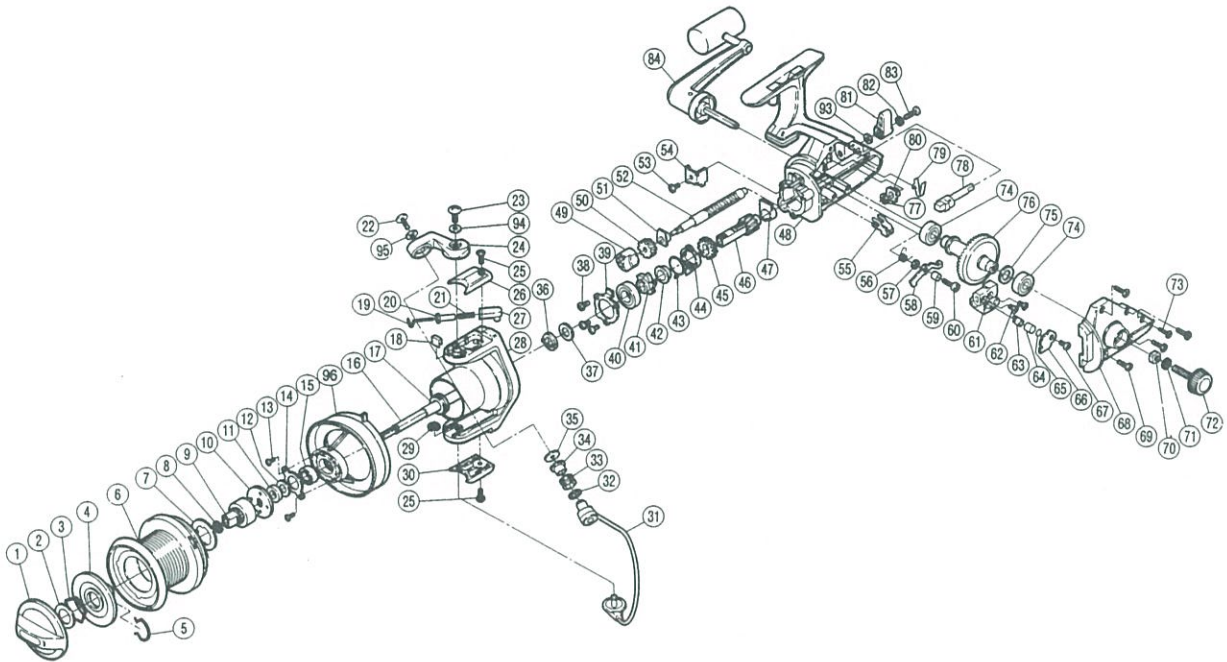


製品標準小売価格 12,400円

短縮コード **00709**



部番号	部品名	小売推奨価格
1	ドラッグツمام	500
2	ドラッグツمام 抜ケ止メバネ座金	50
3	ドラッグツمام 抜ケ止メバネ	50
4	ドラッグ板	200
5	ドラッグ板抜ケ止メバネ	50
6	スプール組	4,000
7	スプール座金	50
8	クリセント止メ輪	50
9	スプール受ケ(A)	100
10	スプール受ケ(B)	100
11	糸落ち防止カラー座金	50
12	糸落ち防止カラー調整座金	50
13	糸落ち防止ベアリング押エ板固定ボルト	50
14	糸落ち防止ベアリング押エ板	50
15	糸落ち防止ベアリング	700
16	スプール軸	400
17	回転枠ナット	100
18	アームカム当タリ座金	50
19	アームバネガイド(A)	50
20	アームカムバネカラー	50
21	アームカムバネ	50
22	アーム固定ボルト	100
23	アームカム取付ケボルト	100
24	アームカム	300
25	アームカムバネカバー取付ケボルト	50
26	アームカムバネカバー	50
27	アームバネガイド(B)	50
28	回転枠	1,000
29	E形止メ輪 3	50
30	ベール取付ケカムカバー	50

部番号	部品名	小売推奨価格
31	ベールアーム組	1,000
32	アームローラ調整座金	50
33	アームローラ(SiC)	1,000
34	アームローラブッシュ	50
35	アームローラ座金	50
36	回転枠座金	50
37	回転枠調整座金	50
38	ベアリング押エ板固定ボルト	50
39	ベアリング押エ板	50
40	ピニオンギヤ用ベアリング	700
41	歯付ストッパー	100
42	サイレントカムカラー	50
43	サイレントカムバネ	50
44	サイレントカム	50
45	駆動ギヤ	100
46	ピニオンギヤ	600
47	ピニオンギヤブッシュ	50
48	本体組	2,000
49	クロスギヤブッシュ(前-B)	50
50	クロスギヤ用ギヤ	100
51	クロスギヤブッシュ(前-A)	50
52	クロスギヤ軸	600
53	ストッパー受ケ固定ボルト	50
54	ストッパー受ケ	50
55	クロスギヤ止メ	50
56	ストッパーバネ	50
57	ストッパー座金	50
58	ストッパー	100
59	ストッパー固定軸	50
60	ストッパー固定ボルト	50

部番号	部品名	小売推奨価格
61	摺動子	100
62	摺動子固定ボルト	50
63	クロスギヤピン	200
64	クロスギヤピンカラー	50
65	クロスギヤピン調整座金	50
66	摺動子固定ボルト板	50
67	摺動子固定ボルト板ボルト	50
68	フタ組	300
69	フタ固定ボルト(A)	100
70	防水キャップユルミ止メ	50
71	歯付座金(外歯) 4	50
72	防水キャップ	300
73	フタ固定ボルト(B)	100
74	マスターギヤ用ベアリング	700
75	マスターギヤ調整座金	50
76	マスターギヤ	400
77	クロスギヤ軸調整座金	50
78	ストッパカム	100
79	ストッパ軸受ケバネ	50
80	クロスギヤブッシュ(後)	50
81	ストッパツمام	300
82	歯付座金(外歯) 2	50
83	ストッパツمام固定ボルト	50
84	ハンドル組	1,500
93	ストッパツمام調整座金	50
94	アームカム調整座金	50
95	アーム固定ボルト座金	50
96	糸落ち防止カラー	500