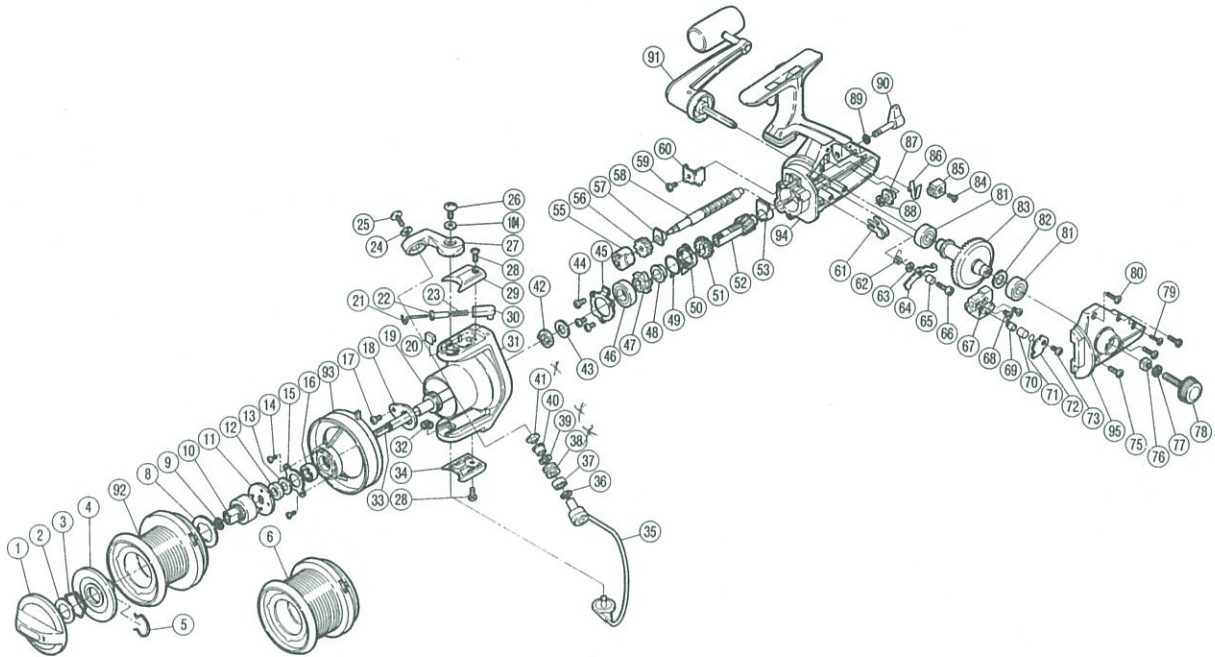


## '91パワーエアロGT-7000

SA1170  
商品コード 5-SA11 7000

製品標準小売価格 18,100円

短縮コード 00706



部品番号	部品名	小売推奨価格
1	ドラグツマミ	500
2	ドラグツマミ抜け止めバネ座金	50
3	ドラグツマミ抜け止めバネ	50
4	ドラグ板	200
5	ドラグ板抜け止めバネ	50
6	替スプール組(5号用)	4,000
8	スプール座金	50
9	クリセント止め輪	50
10	スプール受け(A)	100
11	スプール受け(B)	100
12	糸落ち防止カラー座金	50
13	糸落ち防止カラー調整座金	50
14	糸落ち防止ベアリング押工板固定ボルト	50
15	糸落ち防止ベアリング押工板	50
16	糸落ち防止ベアリング	700
17	リテーナー固定ボルト	50
18	リテーナー	50
19	回転枠ナット	100
20	アームカム当たり座金	50
21	アームバネガイド(A)	50
22	アームカムバネカラー	50
23	アームカムバネ	50
24	アーム固定ボルト座金	50
25	アーム固定ボルト	100
26	アームカム取付ケボルト	100
27	アームカム	300
28	アームカムバネカバー取付ケボルト	50
29	アームカムバネカバー	50
30	アームバネガイド(B)	50
31	回転枠	1,000
32	E形止め輪3	50
33	スプール軸	500

部品番号	部品名	小売推奨価格
34	ベール取付ケカムカバー	50
35	ベールアーム組	1,000
36	アームローラベアリングカラー	50
37	アームローラベアリング	500
38	アームローラ(SIC)	1,000
39	アームローラ調整座金	50
40	アームローラッシュ	50
41	アームローラ座金	50
42	回転枠座金	50
43	回転枠調整座金	50
44	ベアリング押工板固定ボルト	50
45	ベアリング押工板	50
46	ピニオンギヤ用ベアリング	700
47	歯付ストッパー	100
48	サイレントカムカラー	50
49	サイレントカムバネ	50
50	サイレントカム	50
51	駆動ギヤ	100
52	ピニオンギヤ	700
53	ピニオンギヤブッシュ	50
55	クロスギヤブッシュ(前-B)	50
56	クロスギヤ用ギヤ	100
57	クロスギヤブッシュ(前-A)	50
58	クロスギヤ軸	700
59	ストッパー受け固定ボルト	50
60	ストッパー受け	50
61	クロスギヤ止め	50
62	ストッパーバネ	50
63	ストッパー座金	50
64	ストッパー	100
65	ストッパー固定軸	50
66	ストッパー固定ボルト	50

部品番号	部品名	小売推奨価格
67	摺動子	100
68	摺動子固定ボルト	50
69	クロスギヤピン	200
70	クロスギヤピンカラー	50
71	クロスギヤピン調整座金	50
72	摺動子固定ボルト板	50
73	摺動子固定ボルト板ボルト	50
75	フタ固定ボルト(A)	50
76	防水キャップユルミ止め	50
77	歯付座金(外歯)4	50
78	防水キャップ	300
79	フタ固定ボルト(B)	50
80	フタ固定ボルト(C)	50
81	マスターギヤ用ベアリング	700
82	マスターギヤ調整座金	50
83	マスターギヤ	700
84	ストッパーカム固定ボルト	50
85	ストッパーカム	100
86	ストッパー軸受けバネ	50
87	クロスギヤブッシュ(後)	50
88	クロスギヤ軸調整座金	50
89	ストッパーツマミ調整座金	50
90	ストッパーツマミ	300
91	ハンドル組	3,000
92	スプール組(8号用)	4,000
93	糸落ち防止カラー	500
94	本体組	4,000
95	フタ組	400
104	アームカム調整座金	50