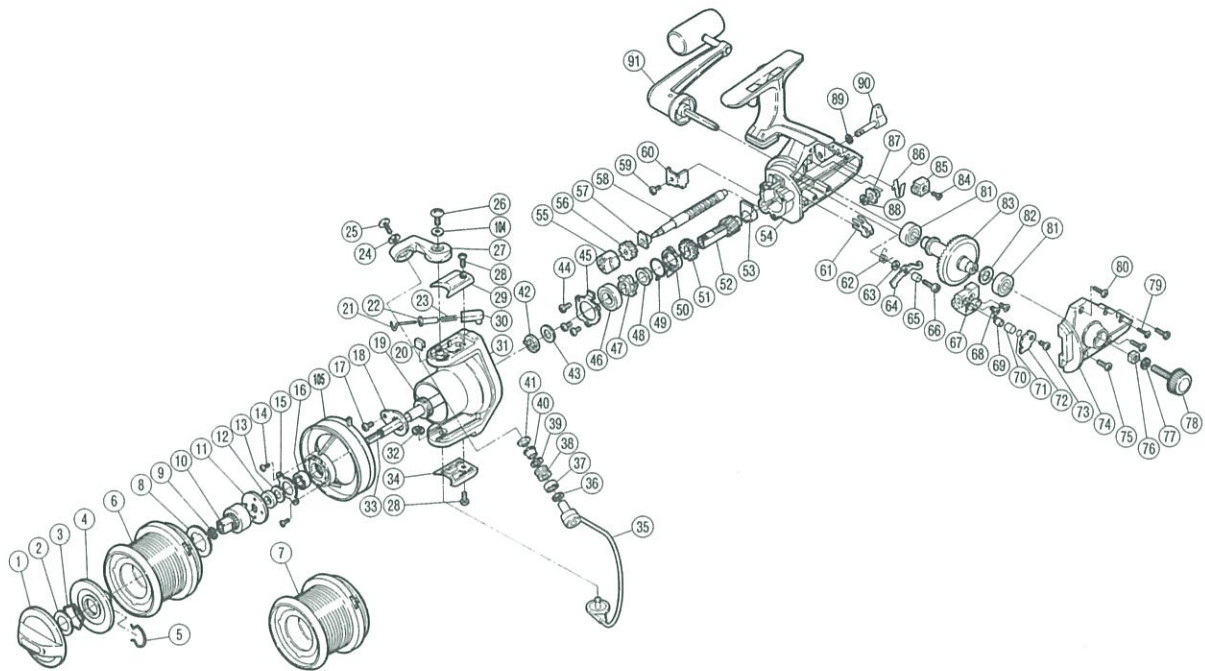


製品標準小売価格 17,600円

 短縮コード **00705**


部品番号	部品名	小売推奨価格
1	ドラグツマミ	500
2	ドラグツマミ抜ケ止メバネ座金	50
3	ドラグツマミ抜ケ止メバネ	50
4	ドラグ板	200
5	ドラグ板抜ケ止メバネ	50
6	スプール組(5号用)	4,000
7	替スプール組(3号用)	4,000
8	スプール座金	50
9	クリセント止メ輪	50
10	スプール受ケ(A)	100
11	スプール受ケ(B)	100
12	糸落子防止カラー座金	50
13	糸落子防止カラー調整座金	50
14	糸落子防止ベアリング押工板固定ボルト	50
15	糸落子防止ベアリング押工板	50
16	糸落子防止ベアリング	700
17	リテーナー固定ボルト	50
18	リテーナー	50
19	回転枠ナット	100
20	アームカム当たり座金	50
21	アームバネガイド(A)	50
22	アームカムバネカラー	50
23	アームカムバネ	50
24	アーム固定ボルト座金	50
25	アーム固定ボルト	100
26	アームカム取付ケボルト	100
27	アームカム	300
28	アームカムバネカバー取付ケボルト	50
29	アームカムバネカバー	50
30	アームバネガイド(B)	50
31	回転枠	1,000
32	E形止メ輪 3	50

部品番号	部品名	小売推奨価格
33	スプール軸	500
34	ベール取付ケカムカバー	50
35	ベールアーム組	1,000
36	アームローラベアリングカラー	50
37	アームローラベアリング	500
38	アームローラ(SIC)	1,000
39	アームローラ調整座金	50
40	アームローラブッシュ	50
41	アームローラ座金	50
42	回転枠座金	50
43	回転枠調整座金	50
44	ベアリング押工板固定ボルト	50
45	ベアリング押工板	50
46	ピニオンギヤ用ベアリング	700
47	歯付ストッパー	100
48	サイレントカムカラー	50
49	サイレントカムバネ	50
50	サイレントカム	50
51	駆動ギヤ	100
52	ピニオンギヤ	700
53	ピニオンギヤブッシュ	50
54	本体組	4,000
55	クロスギヤブッシュ(前-B)	50
56	クロスギヤ用ギヤ	100
57	クロスギヤブッシュ(前-A)	50
58	クロスギヤ軸	700
59	ストッパー受ケ固定ボルト	50
60	ストッパー受ケ	50
61	クロスギヤ止メ	50
62	ストッパーバネ	50
63	ストッパー座金	50
64	ストッパー	100

部品番号	部品名	小売推奨価格
65	ストッパー固定軸	50
66	ストッパー固定ボルト	50
67	摺動子	100
68	摺動子固定ボルト	50
69	クロスギヤビン	200
70	クロスギヤビンカラー	50
71	クロスギヤビン調整座金	50
72	摺動子固定ボルト板	50
73	摺動子固定ボルト板ボルト	50
74	フタ組	400
75	フタ固定ボルト(A)	50
76	防水キャップノルミ止メ	50
77	歯付座金(外歯) 4	50
78	防水キャップ	300
79	フタ固定ボルト(B)	50
80	フタ固定ボルト(C)	50
81	マスターギヤ用ベアリング	700
82	マスターギヤ調整座金	50
83	マスターギヤ	700
84	ストッパーカム固定ボルト	50
85	ストッパーカム	100
86	ストッパー軸受ケバネ	50
87	クロスギヤブッシュ(後)	50
88	クロスギヤ軸調整座金	50
89	ストッパーツマミ調整座金	50
90	ストッパーツマミ	300
91	ハンドル組	3,000
104	アームカム調整座金	50
105	糸落子防止カラー	500