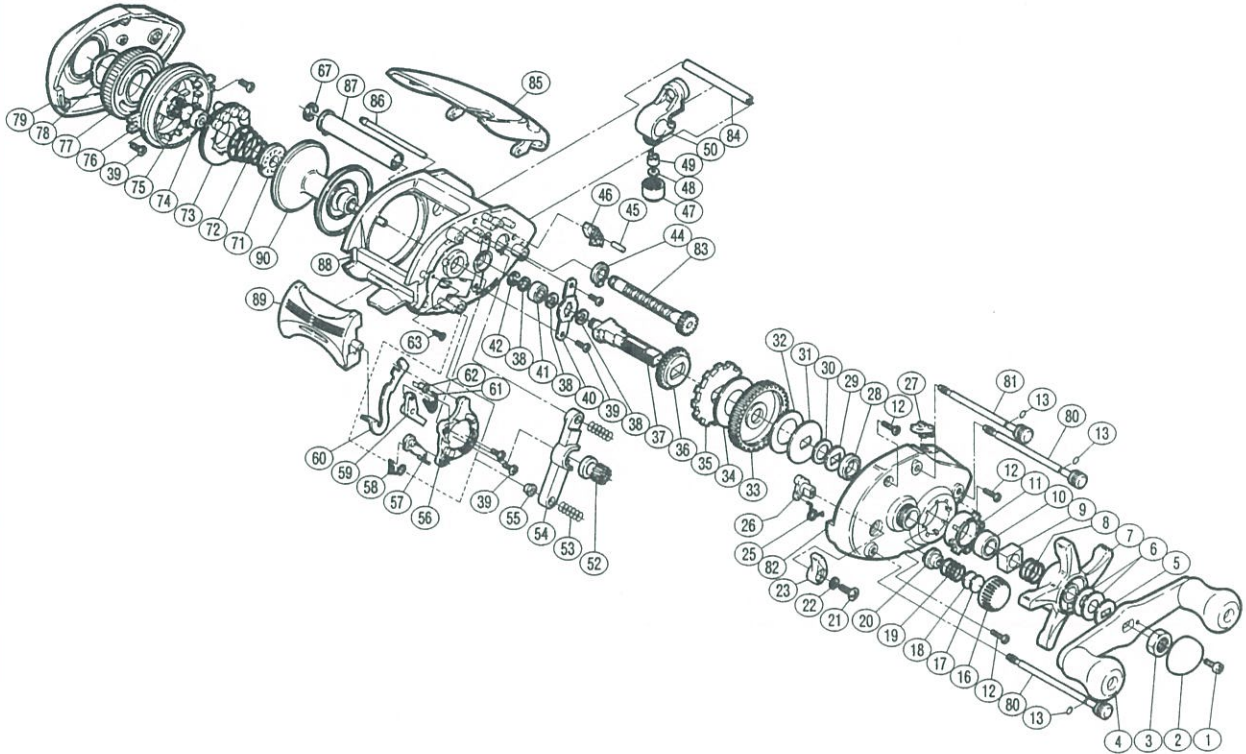


## バンタムエクセージ200

商品コード5-RH17 0200

製品標準小売価格 12,300円

短縮コード **00699**



部品番号	部品名	小売推奨価格
1	リテーナー固定ボルト	50
2	リテーナー	100
3	ハンドル固定ナット	100
4	ハンドル組	1,000
5	ハンドル受け座金	50
6	スタードラッグ間座	100
7	スタードラッグ組	400
8	スタードラッグバネ	100
9	スタードラッグナット	100
10	メインギヤ軸ベアリング	700
11	メインギヤ軸ベアリング受け	100
12	本体A固定ボルト	50
13	本体B固定ボルト抜ケ止メ	50
16	スプールドラッグツマミ	200
17	スプールドラッグ座金(B)	50
18	スプールドラッグ座金(A)	50
19	スプールドラッグバネ	50
20	本体Aフッシュ	50
21	フリップレバー固定ボルト	50
22	歯付座金(内歯)2.6	50
23	フリップレバーツマミ	100
25	フリップレバーバネ	50
26	フリップレバー固定軸	100
27	ストッパー切換エレバー	50
28	メインギヤ軸座金(B)	100
29	メインギヤ軸座金(C)	100
30	メインギヤ軸座金(A)	100
31	スタードラッグ板	100
32	スタードラッグ座金(C)	100
33	メインギヤ	600

部品番号	部品名	小売推奨価格
34	スタードラッグ座金(A)	100
35	ストッパーギヤ	300
36	ピニオンギヤ C	100
37	メインギヤ軸	400
38	メインギヤ軸座金(D)	50
39	固定ボルト	50
40	メインギヤ軸固定板	100
41	ボールベアリング	700
42	E形止メ輪3	50
44	クロスギヤ受け(A)	50
45	ストッパー固定軸	50
46	ストッパーツメ	200
47	レベルwind受け	100
48	レベルwind座金	50
49	クロスギヤピン	200
50	レベルwind組	400
52	ピニオンギヤA	400
53	クラッチヨークバネ	50
54	クラッチヨーク	50
55	クラッチヨーク間座	50
56	クラッチカム	200
57	クラッチツメ	200
58	クラッチツメバネ	50
59	クラッチバネ板	100
60	クラッチプレート	200
61	クラッチレバーバネ	50
62	クラッチカム間座	50
63	クラッチプレート押エボルト	50
67	E形止メ輪4	50
71	本体枠B受けキャップ	100

部品番号	部品名	小売推奨価格
72	マグネットバネ	100
73	マグネット受け組	600
74	ボールベアリング	700
75	スプール軸当タリB	50
76	本体枠B受け組	300
77	ブレーキツマミ	200
78	ブレーキツマミ波座金	50
79	本体B	600
80	本体B固定ボルト(A)	300
81	本体B固定ボルト(B)	300
82	本体A	700
83	クロスギヤ組	500
84	レベルwind棒	100
85	サムレスト	500
86	サムレスト棒	100
87	レベルwindパイプ	200
88	本体枠組	2,000
89	クラッチレバー	400
90	スプール組	2,000