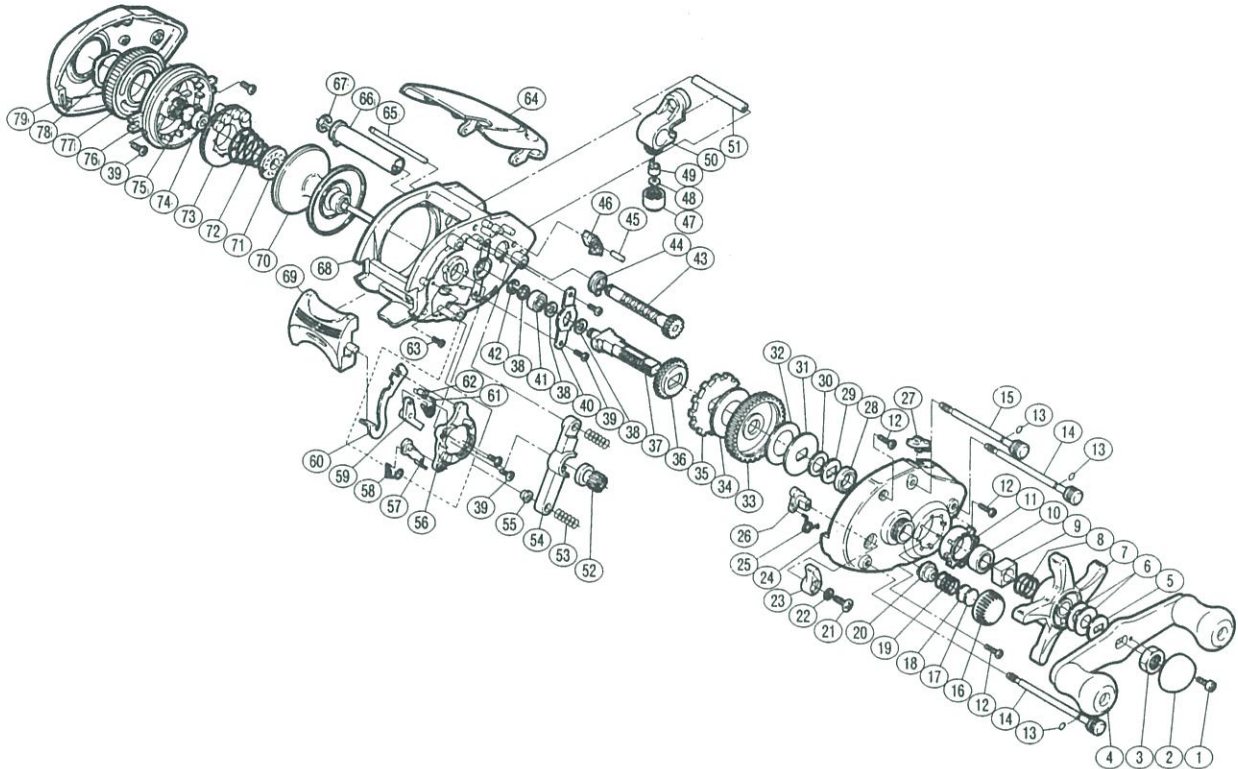


バンタムエクセージ100

商品コード5-RH17 0100

製品標準小売価格 12,300円

短縮コード **00698**



部番号	部品名	小売推奨価格
1	リテーナー固定ボルト	50
2	リテーナー	100
3	ハンドル固定ナット	100
4	ハンドル組	1,000
5	ハンドル受け座金	50
6	スタードラッグ間座	100
7	スタードラッグ組	400
8	スタードラッグバネ	100
9	スタードラッグナット	100
10	メインギヤ軸ベアリング	700
11	メインギヤ軸ベアリング受け	100
12	本体A固定ボルト	50
13	本体B固定ボルト抜け止メ	50
14	本体B固定ボルト(A)	300
15	本体B固定ボルト(B)	300
16	スプールドラッグツマミ	200
17	スプールドラッグ座金(B)	50
18	スプールドラッグ座金(A)	50
19	スプールドラッグバネ	50
20	本体Aブッシュ	50
21	フリッピンレバー固定ボルト	50
22	歯付座金(内歯)2.6	50
23	フリッピンレバーツマミ	100
24	本体A	700
25	フリッピンレバーバネ	50
26	フリッピンレバー固定軸	100
27	ストッパー切換エレバー	50
28	メインギヤ軸座金(B)	100
29	メインギヤ軸座金(C)	100
30	メインギヤ軸座金(A)	100

部番号	部品名	小売推奨価格
31	スタードラッグ板	100
32	スタードラッグ座金(C)	100
33	メインギヤ	600
34	スタードラッグ座金(A)	100
35	ストッパーギヤ	300
36	ピニオンギヤ C	100
37	メインギヤ軸	400
38	メインギヤ軸座金(D)	50
39	固定ボルト	50
40	メインギヤ軸固定板	100
41	ボールベアリング	700
42	E形止メ輪3	50
43	クロスギヤ組	500
44	クロスギヤ受け(A)	50
45	ストッパー固定軸	50
46	ストッパーツメ	200
47	レベルwind座金	100
48	レベルwind座金	50
49	クロスギヤピン	200
50	レベルwind組	400
51	レベルwind棒	100
52	ピニオンギヤA	400
53	クラッチヨークバネ	50
54	クラッチヨーク	50
55	クラッチヨーク間座	50
56	クラッチカム	200
57	クラッチツメ	200
58	クラッチツメバネ	50
59	クラッチバネ板	100
60	クラッチプレート	200

部番号	部品名	小売推奨価格
61	クラッチレバーバネ	50
62	クラッチカム間座	50
63	クラッチプレート押エボルト	50
64	サムレスト	500
65	サムレスト棒	100
66	レベルwindパイプ	200
67	E形止メ輪4	50
68	本体枠組	2,000
69	クラッチレバー	400
70	スプール組	2,000
71	本体枠B受けキャップ	100
72	マグネットバネ	100
73	マグネット受け組	600
74	ボールベアリング	700
75	スプール軸当タリB	50
76	本体枠B受け組	300
77	ブレーキツマミ	200
78	ブレーキツマミ波座金	50
79	本体B	600