

## バイオマスタースペシャルGT-2000

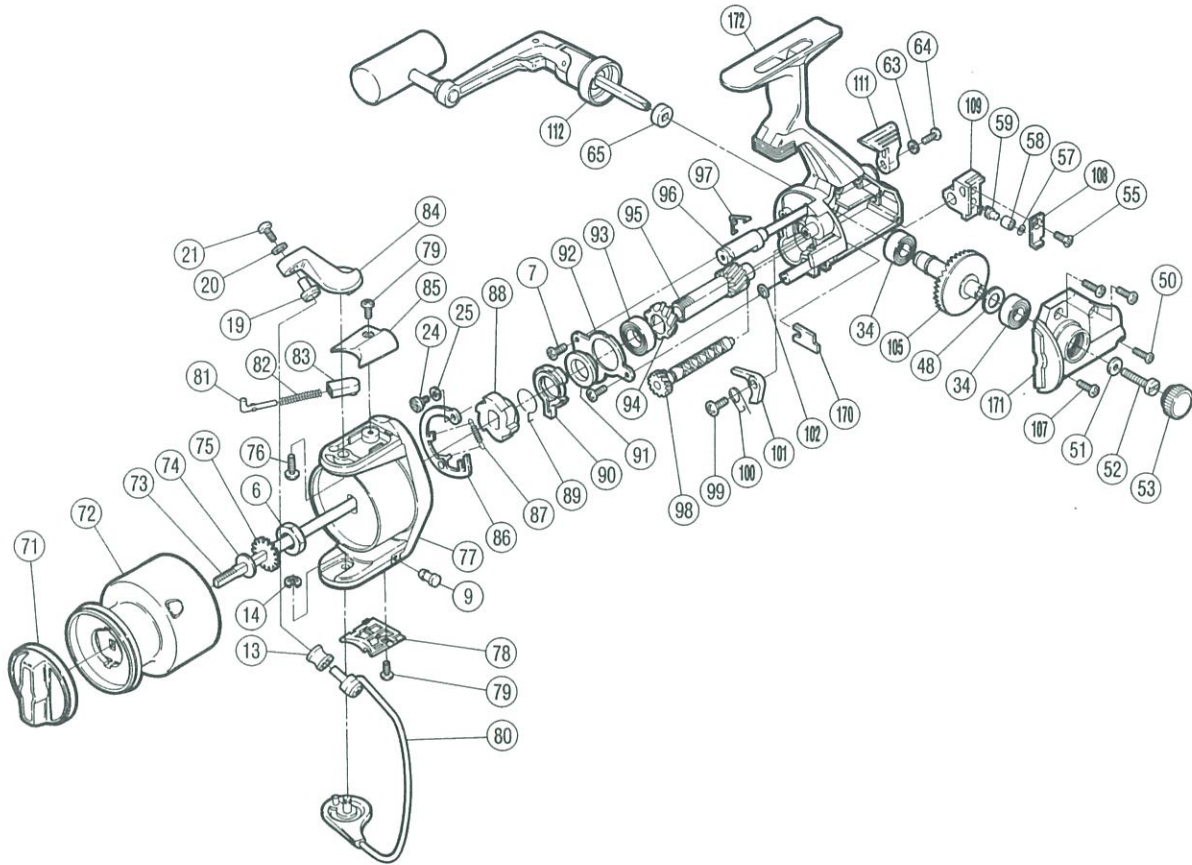
商品コード5-SC31 2000

商品コード5-SC32 2000(サイレント)

製品標準小売価格 9,200円

短縮コード **00684**

短縮コード **00692**(サイレント)



部 番 号	部 品 名	小 売 推 奨 格
6	回転枠ナット	100
7	ベアリング押エ板固定ボルト	50
9	ベールバネ止め栓	50
13	アームローラ(SiC)	500
14	E形止メ輪2.5	50
19	アームローラ受け	50
20	アーム固定ボルト座金	50
21	アーム固定ボルト	100
24	音出シカム固定ボルト	50
25	音出シカム調整座金	50
34	マスターギヤ用ベアリング	600
48	摺動子座金	50
50	フタ固定ボルト(B)	100
51	ハンドル固定ボルト座金	50
52	ハンドル固定ボルト	100
53	防水キャップ	100
55	摺動子固定ボルト	50
57	クロスギヤビン調整座金	50
58	クロスギヤビンカラー	50
59	クロスギヤビン	100
63	歯付座金(外歯)2	50
64	ストッパーツマミ固定ボルト	100
65	ハンドル軸コルミ止め座金	50
71	ドラグツマミ組	300
72	スプール組	1,600

部 番 号	部 品 名	小 売 推 奨 格
73	スプール軸	400
74	スプール座金	50
75	スプール受け	50
76	アームカム取付ケボルト	50
77	回転枠組	400
78	ベールバネカバー	50
79	アームカムバネカバー取付ケボルト	100
80	ベールアーム組	600
81	アームバネガイド(A)	50
82	アームカムバネ	50
83	アームバネガイド(B)	50
84	アームカム	200
85	アームカムバネカバー	50
86	音出シカム組	200
87	音出シバネ	50
88	歯付ストッパー	100
89	サイレントカムバネ	50
90	サイレントカム	50
91	歯付ストッパー受けカラー	50
92	ベアリング押エ板	50
93	ピニオンギヤ用ベアリング	600
94	駆動ギヤ	100
95	ピニオンギヤ	500
96	ストッパーカム	100
97	クリックバネ	50

部 番 号	部 品 名	小 売 推 奨 格
98	クロスギヤ軸組	500
99	ストッパー固定ボルト	50
100	ストッパーバネ	50
101	ストッパー	50
102	プッシュナット(SPN-1.5)	50
105	マスターギヤ	400
107	フタ固定ボルト(A)	100
108	摺動子固定ボルト板	50
109	摺動子	100
111	ストッパーツマミ	100
112	ハンドル組	1,100
170	クロスギヤ止め	50
171	フタ組	300
172	本体組	1,100