

バイオマスタースペシャルGT-1500

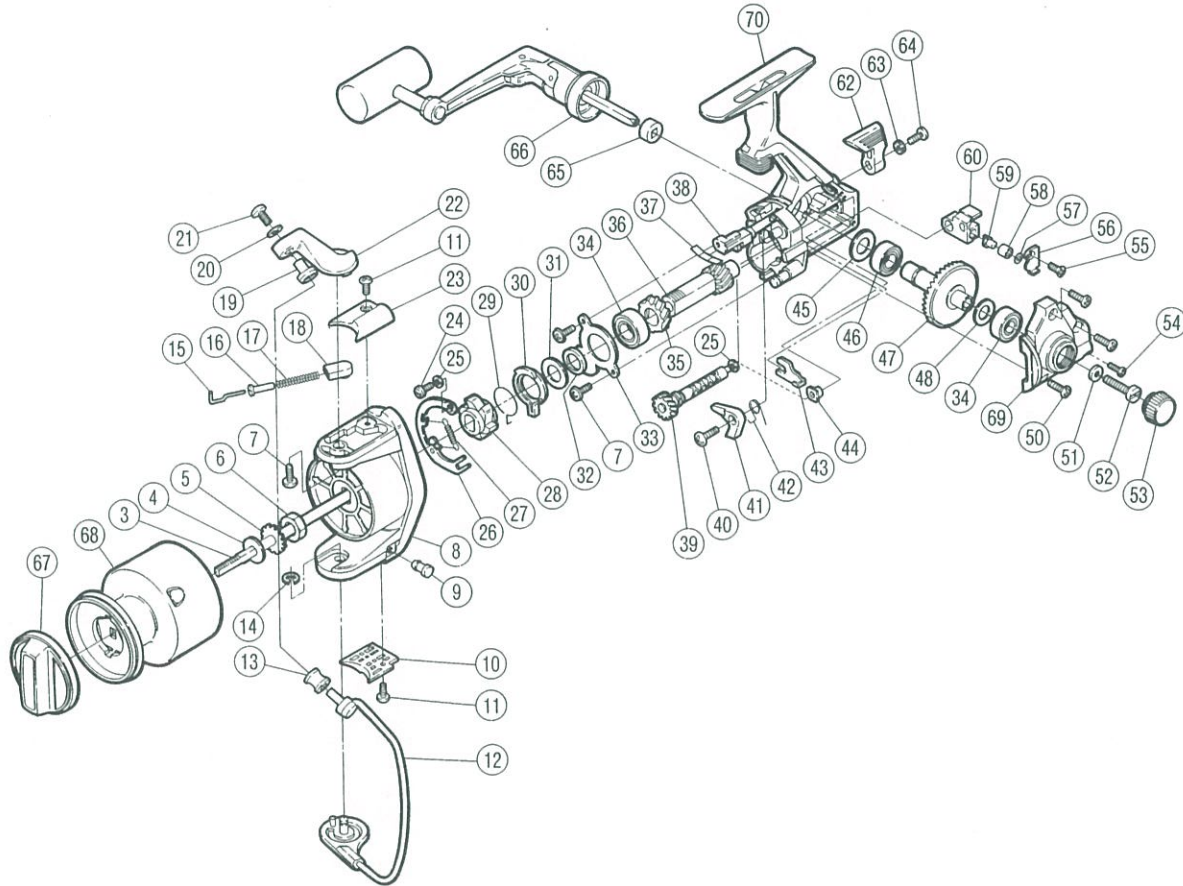
商品コード5-SC31 1500

商品コード5-SC32 1500(サイレント)

製品標準小売価格 8,900円

短縮コード **00683**

短縮コード **00691** (サイレント)



部番号	部品名	小売推奨価格
3	スプール軸	400
4	スプール座金	50
5	スプール受け	50
6	回転枠ナット	100
7	取付ケボルト	50
8	回転枠組	400
9	ベールバネ止め栓	50
10	ベールバネカバー	50
11	アームカムバネカバー取付ケボルト	100
12	ベールアーム組	500
13	アームローラ(SiC)	500
14	E形止メ輪2.5	50
15	アームバネガイド(A)	50
16	アームカムバネカラー	50
17	アームカムバネ	50
18	アームバネガイド(B)	50
19	アームローラ受け	50
20	アーム固定ボルト座金	50
21	アーム固定ボルト	100
22	アームカム	100
23	アームカムバネカバー	50
24	音出シカム固定ボルト	50
25	調整座金	50
26	音出シカム組	200
27	音出シバネ	50

部番号	部品名	小売推奨価格
28	歯付ストッパー	100
29	サイレントカムバネ	50
30	サイレントカム	50
31	サイレントカム座金	50
32	歯付ストッパー受けカラー	50
33	ベアリング押え板	50
34	本体・フタ用ベアリング	600
35	駆動ギヤ	100
36	ピニオンギヤ	400
37	クリックバネ	50
38	ストッパーカム	100
39	クロスギヤ軸組	500
40	ストッパー固定ボルト	50
41	ストッパー	50
42	ストッパーバネ	50
43	クロスギヤ止メ	50
44	クロスギヤブッシュ	50
45	マスターギヤ軸受けカラー	50
46	本体マスター軸受けベアリング	600
47	マスターギヤ	400
48	摺動子座金	50
50	フタ固定ボルト(A)	100
51	ハンドル固定ボルト座金	50
52	ハンドル固定ボルト	100
53	防水キャップ	100

部番号	部品名	小売推奨価格
54	フタ固定ボルト(B)	100
55	摺動子固定ボルト	50
56	摺動子固定ボルト板	50
57	クロスギヤビン調整座金	50
58	クロスギヤビンカラー	50
59	クロスギヤビン	100
60	摺動子	100
62	ストッパーツマミ	100
63	歯付座金(外歯)2	50
64	ストッパーツマミ固定ボルト	100
65	ハンドル軸コルミ止め座金	50
66	ハンドル組	1,000
67	ドラッグツマミ組	200
68	スプール組	1,500
69	フタ組	300
70	本体組	1,000