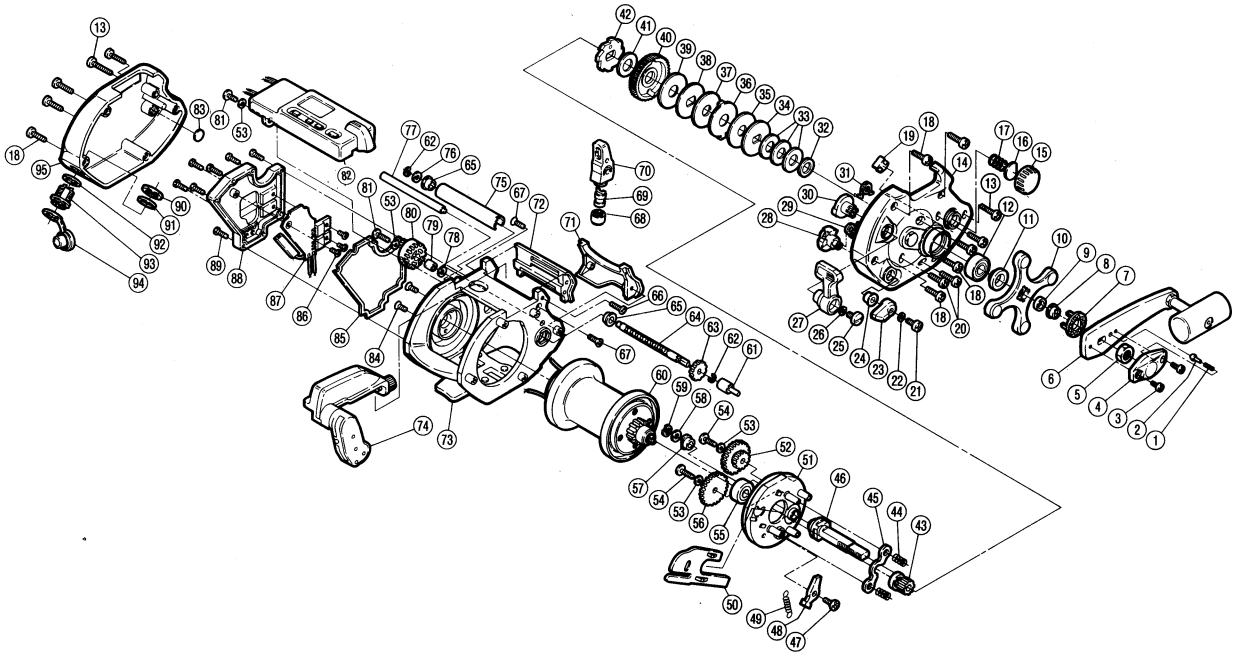


デジタナSLS電動丸TM3000

商品コード5-RG05 3000

製品標準小売価格 64,000円

短縮コード 00681



部番	品名	小売推奨価格
1	音出シパネ	100
2	音出シピン	200
3	リテーナー固定ボルト	100
4	リテーナー	100
5	ハンドル固定ナット	200
6	ハンドル組	6,000
7	音出シ座金	100
8	ハンドル受け	100
9	スタードラッグスペーサー	100
10	スタードラッグ	700
11	ベアリング押エ	100
12	メインギヤ軸用ベアリング	800
13	本体固定ボルト(B)	100
14	本体A	4,000
15	スプールドラッグツマミ	300
16	スプールドラッグ座金	100
17	スプールドラッグホルミ止メパネ	100
18	本体固定ボルト(A)	100
19	糸止メ	100
20	本体A固定ボルト(C)	100
21	ストッパーレバー固定ボルト	100
22	歯付座金(外歯)2.6	100
23	ストッパーレバー	200
24	ストッパーレバー受け	200
25	クラッチ切換エレバー固定ボルト	200
26	歯付座金(外歯)3.5	100
27	クラッチ切換エレバー	400
28	ストッパーカム	400
29	ストッパーレバーパネ	100
30	クラッチカム	400
31	クラッチレバーパネ	100
32	メインギヤ軸カラー	100
33	サラパネ(BH)	100
34	スタードラッグ座金(F)	100
35	スタードラッグ座金(D)	100

部番	品名	小売推奨価格
36	スタードラッグ座金(E)	100
37	スタードラッグ座金(A)黒	100
38	スタードラッグ座金(C)	100
39	スタードラッグ座金(B)	100
40	メインギヤ	3,000
41	スタードラッグ座金(A)白	100
42	ストッパーギヤ組	500
43	ピニオンギヤ組	2,000
44	クラッチヨークパネ	100
45	クラッチヨーク	100
46	メインギヤ軸	1,000
47	ストッパー取付ケボルト	100
48	ストッパーツメ	100
49	ストッパーツメパネ	100
50	クラッチレバー	400
51	本体A固定板	2,000
52	クロスギヤ伝達用ギヤ(B)	300
53	押エ板	100
54	クロスギヤ伝達用ギヤ取付ケボルト	100
55	ボールベアリング	1,000
56	クロスギヤ伝達用ギヤ(A)	300
57	メインギヤ軸ブッシュ	100
58	メインギヤ軸座金	100
59	E形止メ輪3.2	100
60	スプール組	20,000
61	クロスギヤスペーサー	100
62	E形止メ輪3	100
63	クロスギヤ用ギヤ	400
64	クロスギヤ	2,000
65	クロスギヤ受け	100
66	レベルwindカバ固定ボルト(B)	100
67	レベルwindカバ固定ボルト(A)	100
68	レベルwind受け	200
69	クロスギヤピン	400
70	レベルwind組	1,000

部番	品名	小売推奨価格
71	レベルwindガード	1,000
72	レベルwindカバー	1,000
73	本体枠組	5,000
74	リーダーユニット組	2,000
75	レベルwindパイプ	700
76	クロスギヤ座金	100
77	レベルwind棒	400
78	スプール軸座金(E)	100
79	カウンターギヤ受ケ(B)	100
80	カウンターギヤ(B)フタ固定ボルト	300
81	取付ケボルト	100
82	カウンターケース(A)組	17,000
83	クロスギヤ軸当タリ	100
84	モーターホルダー固定ボルト	100
85	カウンターケース(B)パッキン	200
86	カウンターケース(B)基板取付ケボルト	100
87	カウンターケース(B)基板組	5,000
88	カウンターケース(B)フタ	700
89	カウンターケース(B)フタ固定ボルト	100
90	ソケット固定ナット	100
91	ソケット固定用スプリングワッシャ	100
92	ソケット防水パッキン(A)	100
93	ソケット	500
94	ソケット防水パッキン(B)	300
95	本体B	3,000
200	電源コード	4,000