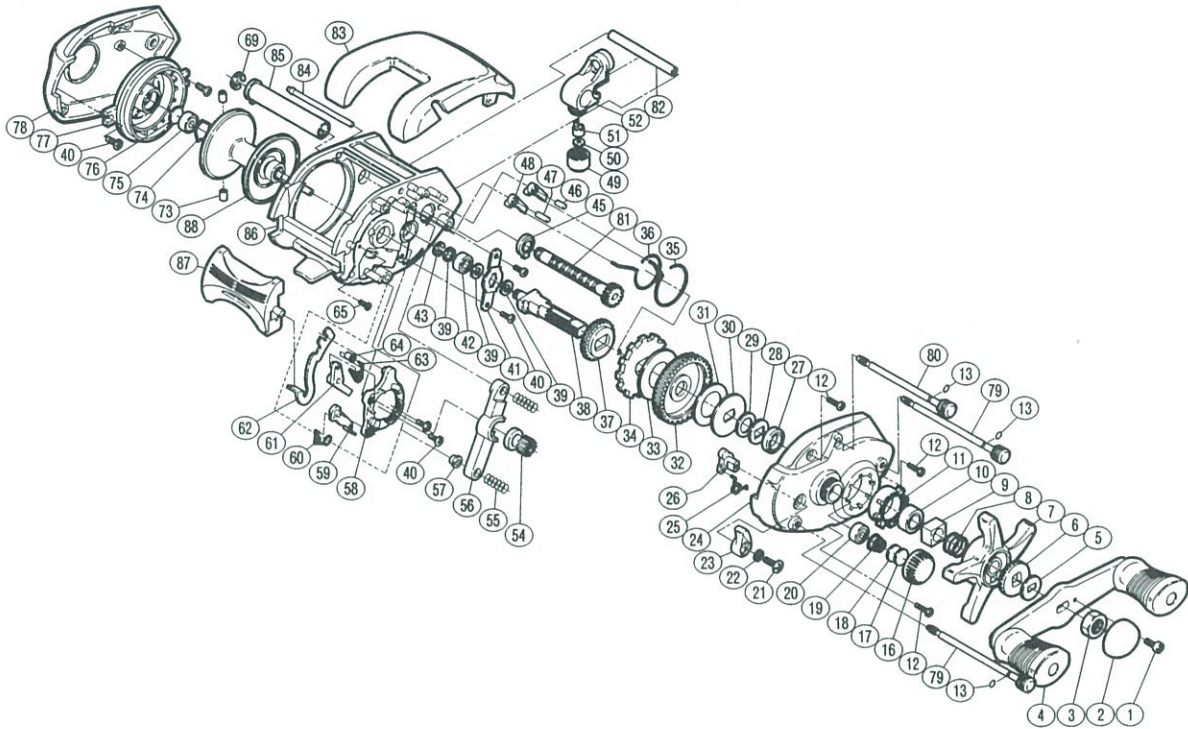


製品標準小売価格 19,800円

短縮コード **00679**



部 品 号	部 品 名	小売推奨 価 格
1	リテーナー固定ボルト	50
2	リテーナー	200
3	ハンドル固定ナット	200
4	ハンドル組	2,000
5	ハンドル受け座金	50
6	スタードラッグ音出シ板	100
7	スタードラッグ組	600
8	スタードラッグバネ	100
9	スタードラッグナット	200
10	メインギヤ軸ベアリング	700
11	メインギヤ軸ベアリング受け	100
12	本体A固定ボルト	50
13	本体B固定ボルト抜ケ止メ	50
16	スプールドラッグツマミ	200
17	スプールドラッグ座金(B)	50
18	スプールドラッグ座金(A)	50
19	スプールドラッグバネ	50
20	本体Aベアリング	700
21	フリッピンレバー固定ボルト	50
22	歯付座金(内歯)2.6	50
23	フリッピンレバーツマミ	100
24	本体A	1,500
25	フリッピンレバーバネ	50
26	フリッピンレバー固定軸	100
27	メインギヤ軸座金(B)	200
28	メインギヤ軸座金(C)	100
29	メインギヤ軸座金(A)	100
30	スタードラッグ板	200
31	スタードラッグ座金(C)	100
32	メインギヤ	1,000

部 品 号	部 品 名	小売推奨 価 格
33	スタードラッグ座金(A)	100
34	ストッパーギヤ	500
35	ストッパーバネ(B)	100
36	ストッパーバネ(A)	100
37	ピニオンギヤC	100
38	メインギヤ軸	800
39	メインギヤ軸座金(D)	50
40	固定ボルト	50
41	メインギヤ軸固定板	100
42	ボールベアリング	700
43	E形止メ輪3	50
45	クロスギヤ受け(A)	50
46	ストッパー固定軸(B)	50
47	ストッパー固定軸	50
48	ストッパーツメ	300
49	レベルwind受け	100
50	レベルwind座金	50
51	クロスギヤピン	200
52	レベルwind組	500
54	ピニオンギヤA	700
55	クラッチヨークバネ	50
56	クラッチヨーク	50
57	クラッチヨーク間座	50
58	クラッチカム	200
59	クラッチツメ	200
60	クラッチツメバネ	50
61	クラッチバネ板	100
62	クラッチプレート	400
63	クラッチレバーバネ	50
64	クラッチカム間座	50

部 品 号	部 品 名	小売推奨 価 格
65	クラッチプレート押エボルト	50
69	E形止メ輪4	50
73	ブレーキカラー	50
74	ベアリング抜ケ止メ	50
75	ボールベアリング	700
76	スプール軸当タリB	50
77	本体枠B受け組	500
78	本体B	1,000
79	本体B固定ボルト(A)	300
80	本体B固定ボルト(B)	300
81	クロスギヤ組	1,000
82	レベルwind棒	100
83	サムレスト	1,500
84	サムレスト棒	100
85	レベルwindパイプ	400
86	本体枠組	4,000
87	クラッチレバー	500
88	スプール組	3,000