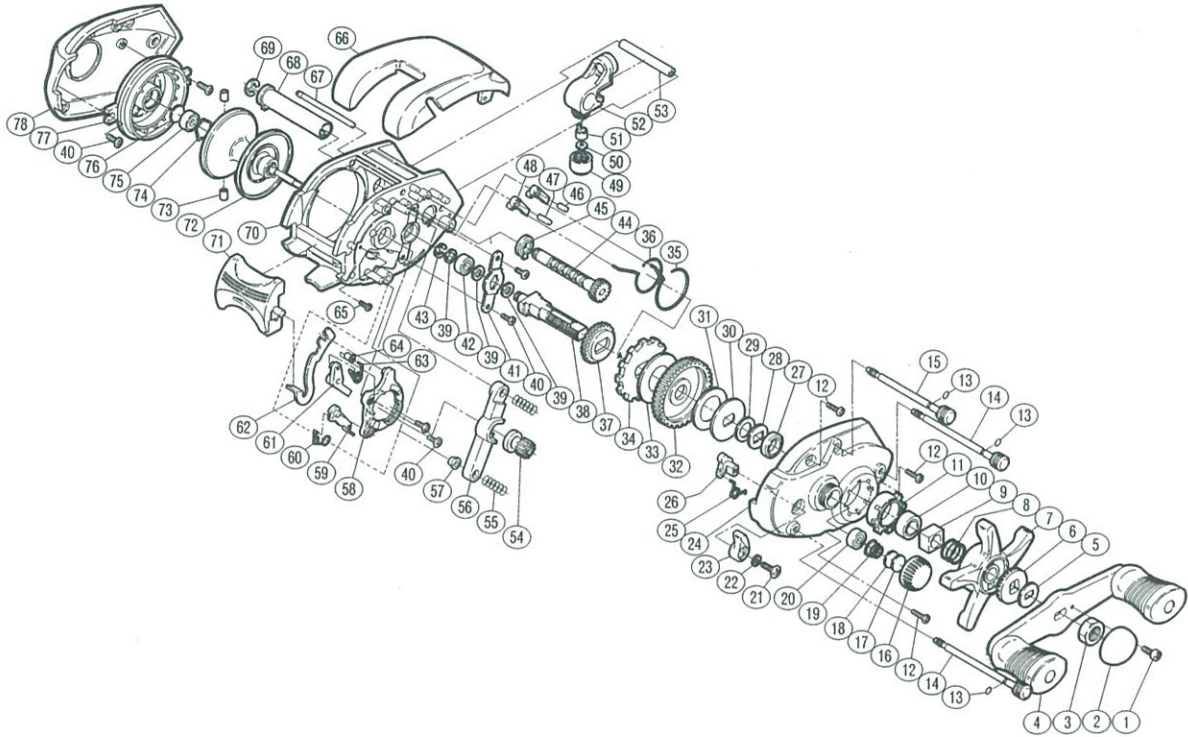


## バンタムスコープION1000

商品コード5-RH16 1000

製品標準小売価格 19,800円

短縮コード **00678**



部品番号	部品名	小売推奨価格
1	リテーナー固定ボルト	50
2	リテーナー	200
3	ハンドル固定ナット	200
4	ハンドル組	2,000
5	ハンドル受け座金	50
6	スタードラッグ音出し板	100
7	スタードラッグ組	600
8	スタードラッグバネ	100
9	スタードラッグナット	200
10	メインギヤ軸ベアリング	700
11	メインギヤ軸ベアリング受け	100
12	本体A固定ボルト	50
13	本体B固定ボルト抜止め	50
14	本体B固定ボルト(A)	300
15	本体B固定ボルト(B)	300
16	スプールドラッグつまみ	200
17	スプールドラッグ座金(B)	50
18	スプールドラッグ座金(A)	50
19	スプールドラッグバネ	50
20	本体Aベアリング	700
21	フリッピンレバー固定ボルト	50
22	歯付座金(内歯)2.6	50
23	フリッピンレバーつまみ	100
24	本体A	1,500
25	フリッピンレバーバネ	50
26	フリッピンレバー固定軸	100
27	メインギヤ軸座金(B)	200
28	メインギヤ軸座金(C)	100
29	メインギヤ軸座金(A)	100
30	スタードラッグ板	200

部品番号	部品名	小売推奨価格
31	スタードラッグ座金(C)	100
32	メインギヤ	1,000
33	スタードラッグ座金(A)	100
34	ストッパーギヤ	500
35	ストッパーバネ(B)	100
36	ストッパーバネ(A)	100
37	ピニオンギヤC	100
38	メインギヤ軸	800
39	メインギヤ軸座金(D)	50
40	固定ボルト	50
41	メインギヤ軸固定板	100
42	ボールベアリング	700
43	E形止メ輪3	50
44	クロスギヤ組	1,000
45	クロスギヤ受け(A)	50
46	ストッパー固定軸(B)	50
47	ストッパー固定軸	50
48	ストッパーつまみ	300
49	レベルwind受け	100
50	レベルwind座金	50
51	クロスギヤピン	200
52	レベルwind組	500
53	レベルwind棒	100
54	ピニオンギヤA	700
55	クラッチヨークバネ	50
56	クラッチヨーク	50
57	クラッチヨーク間座	50
58	クラッチカム	200
59	クラッチつまみ	200
60	クラッチつまみバネ	50

部品番号	部品名	小売推奨価格
61	クラッチバネ板	100
62	クラッチプレート	400
63	クラッチレバーバネ	50
64	クラッチカム間座	50
65	クラッチプレート押エボルト	50
66	サムレスト	1,500
67	サムレスト棒	100
68	レベルwindパイプ	400
69	E形止メ輪4	50
70	本体枠組	4,000
71	クラッチレバー	500
72	スプール組	3,000
73	ブレーキカラー	50
74	ベアリング抜止め	50
75	ボールベアリング	700
76	スプール軸当タリB	50
77	本体枠B受け組	500
78	本体B	1,000
101	ブレーキカラー 2.5 緑	50
102	ブレーキカラー 3.5 青	50
103	ブレーキカラー 4.5 黒	50
104	ブレーキカラー 7.5 黒	50
105	サービスキット一式	1,000
106	バンタムオイル	300