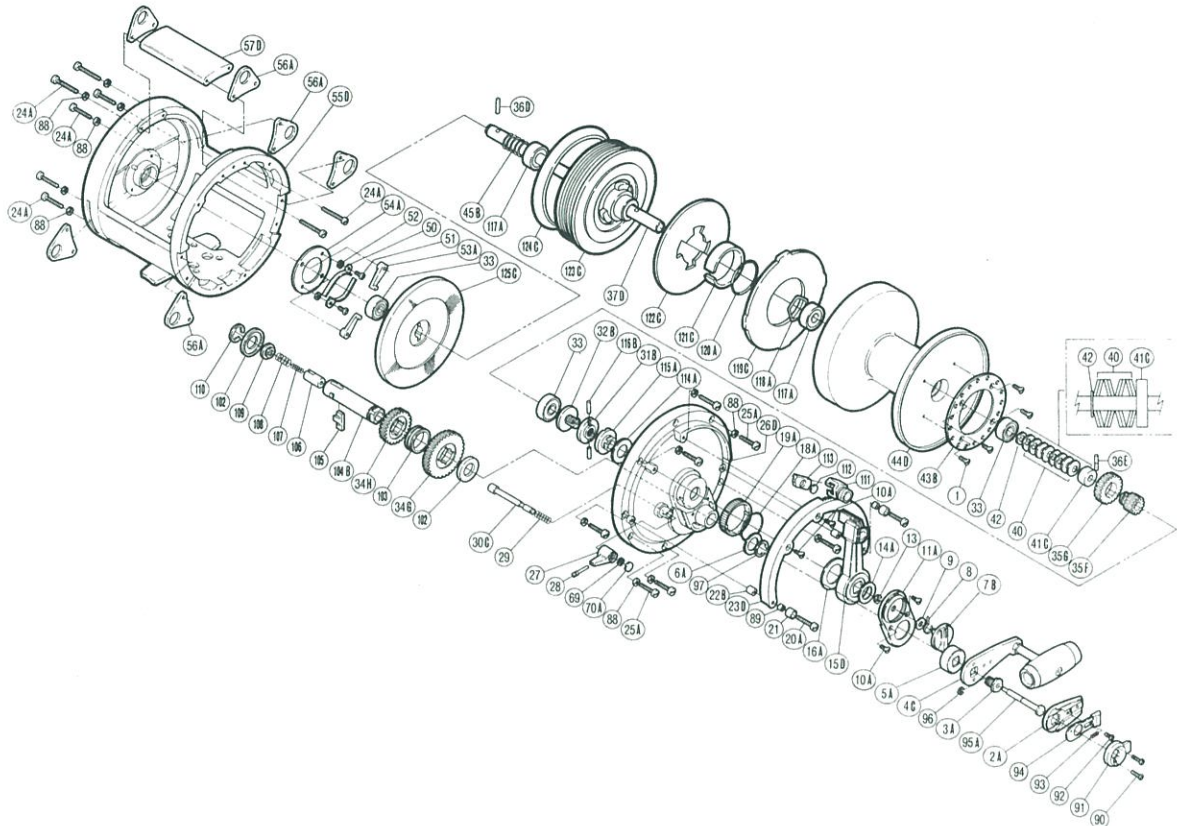


トライトン・ビーストマスター-80/130

商品コード 5-RJ12 0800

製品標準小売価格 132,000円

短縮コード 00572



両軸
リール

部品番号	コード No.	部品名	小売推奨価格
1	7-1757095000	クリック板固定ボルト	100
2A	7-2124095400	リテーナー	300
3A	7-2141095400	ハンドル固定ボルト	300
4C	6-2129095600	ハンドル組	12,000
5A	7-2116095400	ハンドル受け座金	200
6A	7-2101095400	メインギヤ軸座金	100
7B	7-2084095500	プリセットツマミ	500
8	7-2086095000	プリセットツマミバネ	100
9	7-2087095000	プリセットツマミ座金	100
10A	7-2088095020	本体枠A固定ボルト	100
11A	6-1509095400 S	本体枠A組	1,000
13	7-0040506000	E形止メ輪5	100
14A	7-2074095400	ドラグレバー座金(B)	100
15D	6-2079095700	ドラグレバー組	3,000
16A	7-2073095400	ドラグレバー座金(A)	100
18A	7-2005095400	リング(SM 32)	100
19A	7-1732095400	クリックギヤ	100
20A	7-2093095020	レバーガイド固定ボルト	100
21	7-2092095000	ドラグレバー当タリ	100
22B	7-2091095120	レバーガイドプッシュ	100
23D	6-2099095700	レバーガイド組	3,000
24A	7-15C3095020	補助支柱固定ボルト	200
25A	7-2028095020	本体A固定ボルト	100
26D	6-2009095700 S	本体A組	20,000
27	7-2071095000	クリックツマミ	400
28	7-2072095000	クリック軸固定ボルト	200
29	7-1415095000	クリックバネ	100
30C	7-2070095600	クリック軸	400
31B	7-2066095500	スプールドラグ座金(B)	500
32B	7-2060095500	スプールドラグ座金(A)	300
33	7-1437095000	本体Bベアリング	1,500
34G	7-2106095700	メインギヤ(A)	3,500
34H	7-2182095700	メインギヤ(B)	3,500
35F	7-1706095700	ビニオンギヤ(A)	2,500
35G	7-1603095700	ビニオンギヤ(B)	2,500
36D	7-1748095600	スプール軸ピン(A)	100
36E	7-1785095600	スプール軸ピン(B)	100
37D	7-1702095700	スプール軸	3,000
40	7-1755095000	サラバネ	100
41C	7-1716095600	ビニオンギヤ座金	100
42	7-1738095000	スプール軸座金(A)	100
43B	7-1756095600	クリック板	800
44D	6-1709095700 S	スプール組	45,000
45B	7-1417095500	スプールドラグバネ	100

部品番号	コード No.	部品名	小売推奨価格
50	7-1838095000	ストップパーツメバネ	100
51	7-1890095000	ストップパーツメバネ固定ボルト	100
52	7-1888095000	歯付座金(内歯) 3	100
53A	7-1824095600	ストップパーツメ	100
54A	7-1501095600	本体枠B	500
55D	6-15A909570 S	本体枠組	45,000
56A	7-15C2095600	ハーネス	700
57D	7-1507095700	補助支柱	2,000
69	7-0040304000	E形止メ輪 2.5	100
70A	7-2075095500	クリックツマミ銘版	100
88	7-0022401000	スプリング座金 3.5	100
89	7-2095095000	ドラグレバー当タリカラー	100
90	7-0011303120	リテーナーカバー固定ボルト	100
91	7-2185095400	リテーナーカバー	300
92	7-0011302000	リテーナー固定ボルト	100
93	7-1893095400	ロックプレートバネ	100
94	7-1891095400	ロックプレートツマミ	200
95A	7-2183095500	プッシュロッド	400
96	7-0040106000	E形止メ輪 3	100
97	7-0041050000	メインギヤ軸抜け止メ	100
102	7-2110095400	メインギヤ座金(A)	100
103	7-2111095400	メインギヤ座金(B)	200
104B	7-2102095600	メインギヤ軸	2,500
105	7-2164095400	ロックピン	100
106	7-2165095400	ロックピンホルダー	200
107	7-2181095400	ロックピンバネ	100
108	7-2166095400	メインギヤ軸バネ	100
109	7-2122095400	メインギヤ軸固定ボルト	100
110	7-0040906000	メインギヤ抜け止メ	100
111	6-20C909540 S	カーソル組	500
112	7-20C6095400	カーソル座金	100
113	7-20C5095400	フリクション板	100
114A	7-20C1095500	カム座金	100
115B	7-2096095700	ドラグカム	500
116B	7-2088095700	カムピン	100
117A	7-2006092100	ドラグ板受けベアリング	1,500
118A	7-1730095500	スプール軸ベアリング抜け止メ	100
119C	7-1766095700	ドラグワッシャ	1,000
120A	7-1784095500	リング(P20)	100
121C	7-1774095700	吸水シール	200
122C	7-1767095700	ドラグ板	3,000
123C	6-1769095700	ドラグ板受け組	1,000
124C	7-1777095700	防水シール	800
125C	7-1785095700	クラッチ板受け	2,000