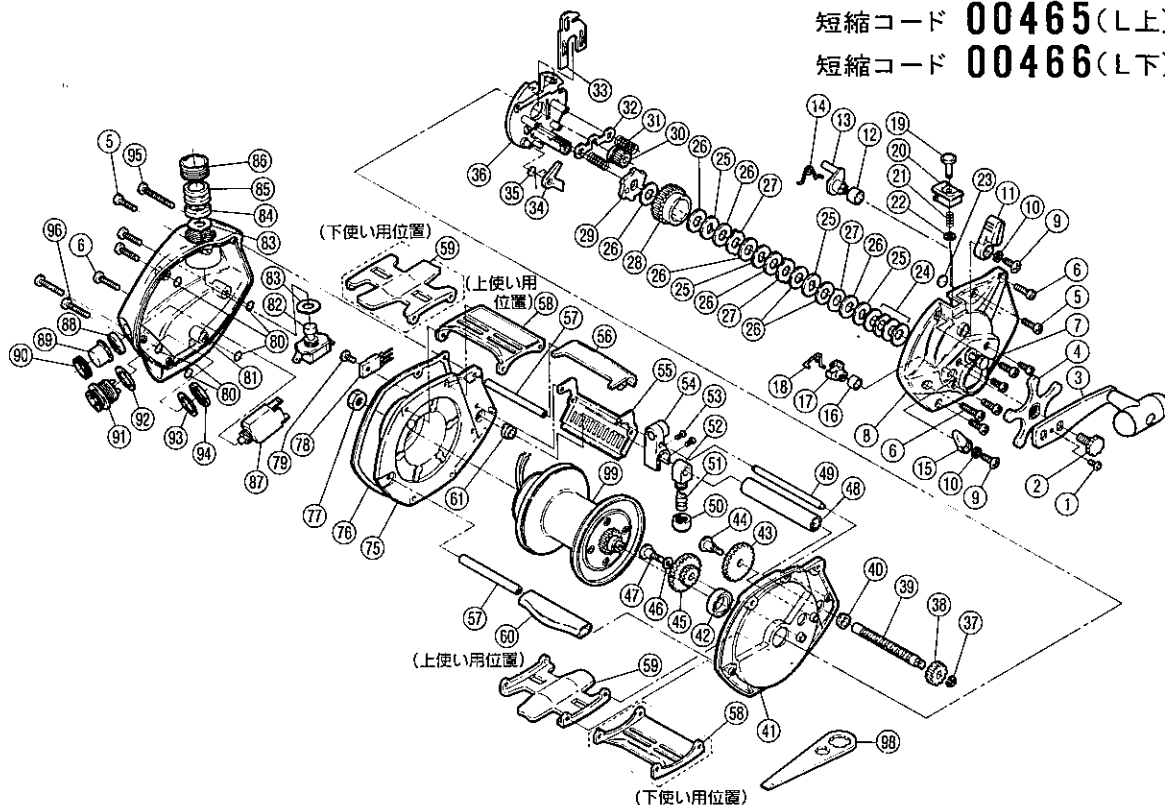


チタノス・電動丸6000SS

商品コード 5-RG04 6000(6000SS上) 5-RG04 6002(6000SSL上)
 商品コード 5-RG04 6001(6000SS下) 5-RG04 6003(6000SSL下)

製品標準小売価格 24,800円

短縮コード **00463**(上)
 短縮コード **00464**(下)
 短縮コード **00465**(L上)
 短縮コード **00466**(L下)



部品番号	コード No.	部品名	小売推奨価格
1	7-0011407100	ハンドル固定ボルトマワリ止め	50
2	7-2141092100	ハンドル固定ボルト	200
3	6-2129070010	ハンドル組	2,000
4	6-2119070000	スタードラッグ組	400
5	7-0014401700	本体A固定ボルト(A)	100
6	7-0014402200	本体A固定ボルト(B)	100
7	7-20E2070100	ピニオンギヤ支柱	400
8	7-2001070010	本体A	2,000
9	7-0013504010	切換エレバー固定ボルト	50
10	7-0023401000	関付座金(外歯)4	50
11	7-2035070000	クラッチ切換エレバー	100
12	7-20E5070000	クラッチ切換エレバー受け	50
13	7-2034070000	クラッチカム	200
14	7-2026070100	クラッチカムバネ	50
15	7-2012070000	ストッパー切換エレバー	100
16	7-1898070000	ストッパーレバー受け	50
17	7-1870070000	ストッパーカム	200
18	7-1852070000	ストッパーカムバネ	50
19	7-2133097100	糸止め	100
20	7-20E7070100	ラインホルダーベース	100
21	7-2135093700	糸止めバネ	50
22	7-0040304000	E形止め輪2.5	50
23	7-1403090300	クロスギヤ調整座金	50
24	7-1755070010	サラバネ	100
25	7-2143070000	スタードラッグ座金C	100
26	7-2105070000	スタードラッグ座金A	100
27	7-2144070100	スタードラッグ座金D	100
28	7-2106070100	メインギヤ	2,000
29	6-2109070010	ストップバーギヤ組	200
30	6-1729070010	ピニオンギヤ組	1,000
31	7-1817070000	クラッチヨークバネ	100
32	7-1816070000	クラッチヨーク	200
33	7-1813070100	クラッチ板	300
34	7-1824070000	ストッパー	100
35	7-1838070000	ストッパーバネ	50
36	6-180907001S	本体A固定板組	3,000
37	7-0040106000	E形止め輪3	50
38	7-1603070000	クロスギヤ用ギヤ	100
39	7-1602070000	クロスギヤ	1,500
40	7-1605070000	クロスギヤ受け(A)	50
41	7-1502070000	本体枠A	800
42	7-1713070000	ボールベアリング	1,000
43	7-1533070000	クロスギヤ用中間ギヤ(B)	300
44	7-1532070000	中間ギヤ(B)固定ボルト	200
45	6-1531070000	クロスギヤ用中間ギヤ(A)組	300
46	7-0020511000	クロスギヤ用中間ギヤ調整座金	50

部品番号	コード No.	部品名	小売推奨価格
47	7-1530070000	中間ギヤ(A)固定ボルト	200
48	7-1606070000	レベルwindパイプ	500
49	7-1607070000	レベルwind棒	300
50	7-1612091100	レベルwindド受け	100
51	7-1611070000	クロスギヤピン	200
52	7-1625070000	レベルwindガイド	200
53	7-0013003010	レベルwindガイド固定ボルト	50
54	6-1619070000	レベルwind組	300
55	7-1621070010	レベルwindガード	500
56S	7-1630070020	レベルwindカバーS(スピード仕様)	400
56P	7-1630070030	レベルwindカバーP(パワー仕様)	400
57	7-1504070010	本体枠支柱(B)	200
58S	7-1507070020	サムレストS(スピード仕様)	1,000
58P	7-1507070030	サムレストP(パワー仕様)	1,000
59	7-1506070000	脚	500
60	7-1506070010	本体枠支柱(A)	200
61	7-1601070000	クロスギヤ受け(B)	50
69S	6-170907011S	スプール組	5,000
69P	6-170907012S	スプール組	5,000
75	7-1501070000	本体枠B	800
76	7-14A3070000	本体B防水パッキン	200
77	7-1797070000	モーターホルダーナット	100
78	7-1505070000	ダイオード	200
79	7-0013403000	ダイオード取付ケボルト	50
80	7-1434070000	本体B Oリング	50
81	6-140907001S	本体B	2,000
82	7-1486070000	スイッチ	300
83	7-1487070000	スイッチ防水パッキン	100
84	7-1488070000	スイッチ固定ナット	100
85	7-1490070000	スイッチ防水キャップ	100
86	7-1491070000	スイッチ防水ナット	100
87	7-1492070000	ブレーカー	1,000
88	7-1493070000	ブレーカー固定ナット	100
89	7-1494070000	ブレーカー防水キャップ	100
90	7-1495070000	ブレーカー防水ナット	100
91	7-1496070000	ソケット	200
92	7-1497070000	ソケット防水パッキン	100
93	7-14A1070000	ソケット固定用スプリングワッシャー	100
94	7-1498070000	ソケット固定ナット	100
95	7-0014403700	本体B固定ボルト(B)	100
96	7-0014401200	本体B固定ボルト(C)	100
97	6-2833070000	コネクタ・コード一式 (付属品)	
98	7-2815093000	リールレンチ (付属品)	