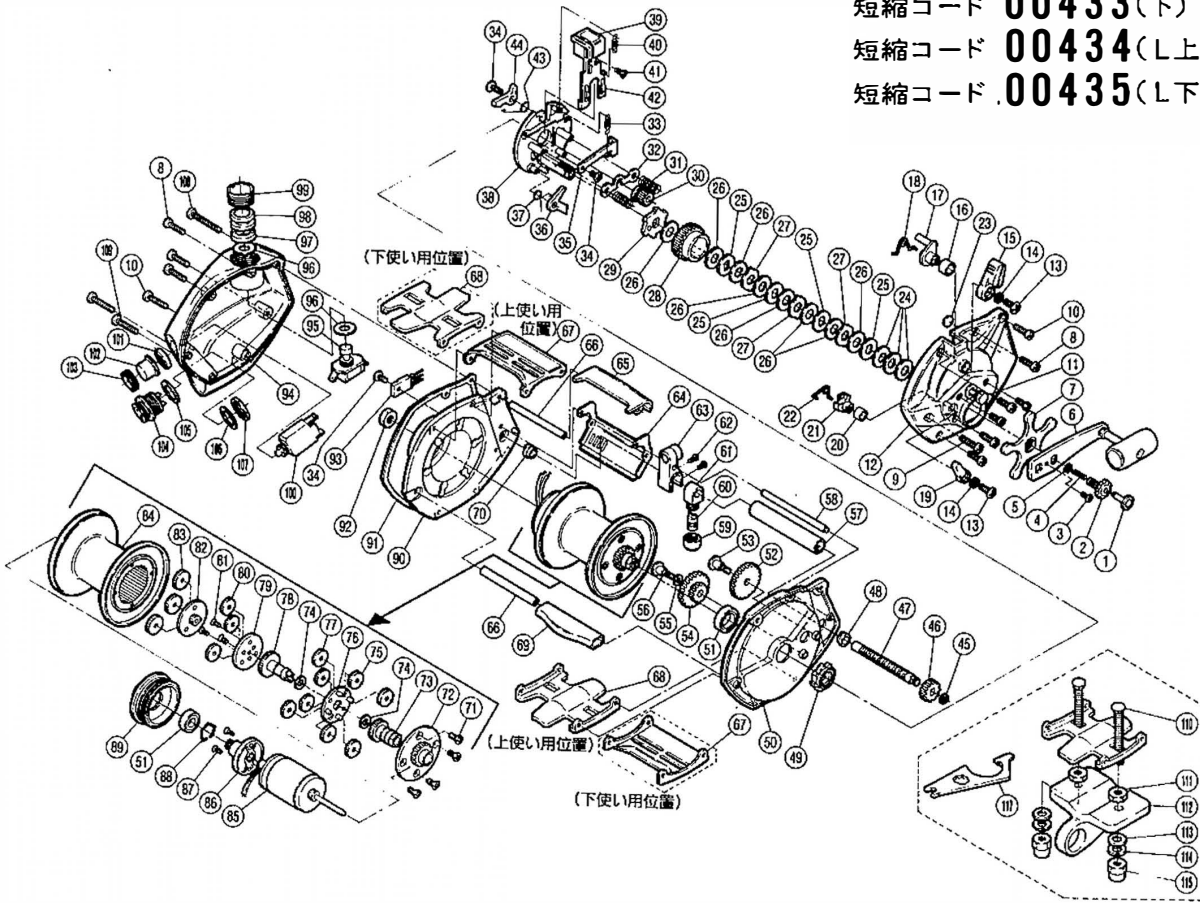


チタノス電動丸ED-6000

短縮コード **00381**(上)
 短縮コード **00433**(下)
 短縮コード **00434**(L上)
 短縮コード **00435**(L下)

両軸
リール

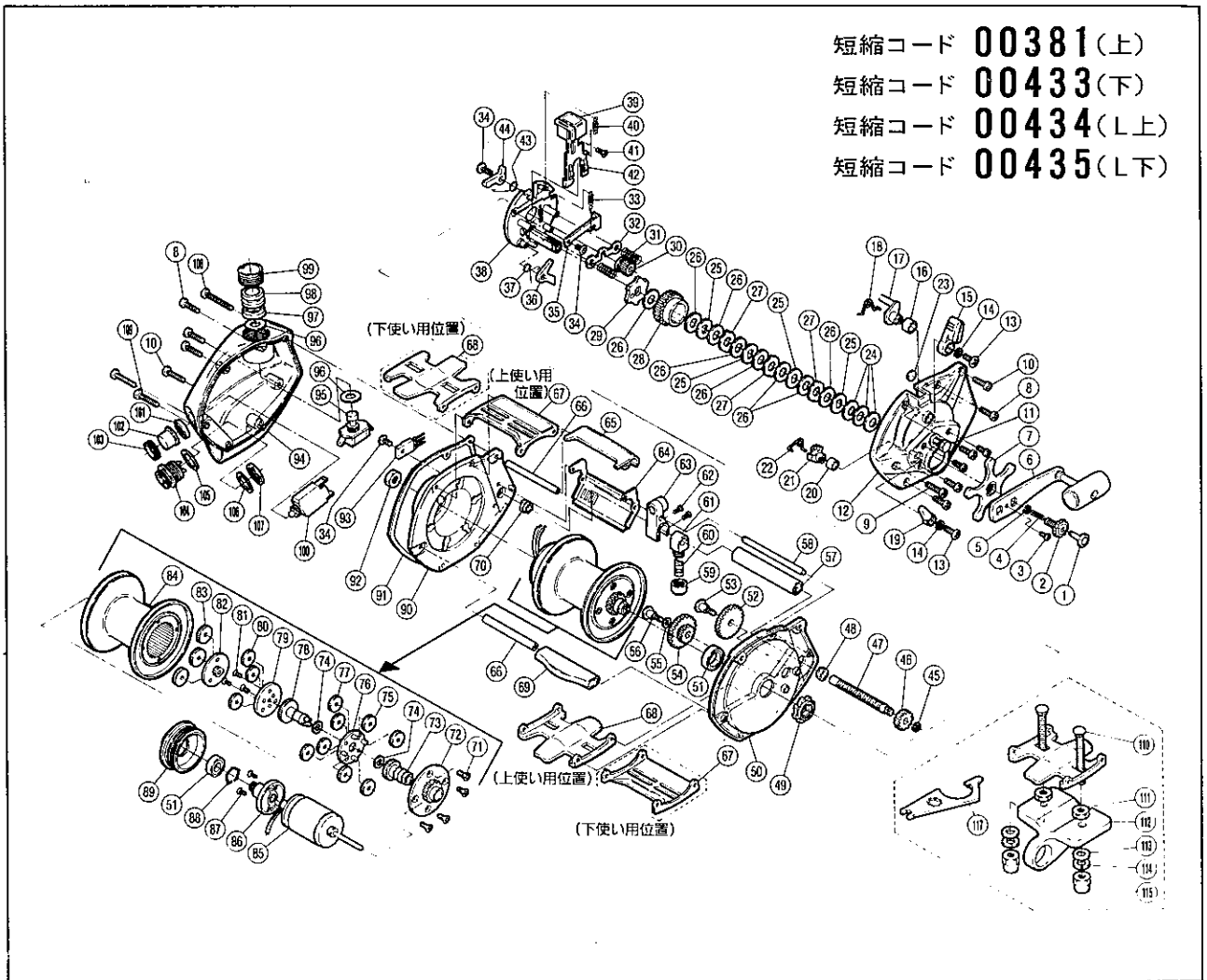


部品番号	コード No.	部品名	小売推奨価格
1	6-213307000S	糸止め	100
2	7-2141070000	ハンドル固定ボルト	200
3	7-0011407100	ハンドル固定ボルトマワリ止め	50
4	7-2135070000	糸止めバネ	50
5	7-0040005000	E形止め輪2	50
6	6-2129070000	ハンドル組	3,000
7	6-2119070000	スタードラッグ組	400
8	7-0014401600	本体A固定ボルト(A)	100
9	7-0014403100	本体A固定ボルト(B)	100
10	7-0014402200	本体A固定ボルト(C)	100
11	7-20E2070000	ピニオンギヤ支柱	400
12	7-2001070000	本体A	3,000
13	7-0013504010	切換エレバー固定ボルト	50
14	7-0023401000	歯付座金(外歯)4	50
15	7-2035070000	クラッチ切換エレバー	100
16	7-20E5070000	クラッチ切換エレバー受け	50
17	7-2034070000	クラッチカム	200
18	7-2026070000	クラッチカムバネ	50
19	7-2012070000	ストッパー切換エレバー	100
20	7-1898070000	ストッパーレバー受け	50
21	7-1870070000	ストッパーカム	200
22	7-1852070000	ストッパーカムバネ	50
23	7-1403090300	クロスギヤ調整座金A	50
24	7-1755070010	サラバネ	100
25	7-2143070000	スタードラッグ座金C	100

部品番号	コード No.	部品名	小売推奨価格
26	7-2105070000	スタードラッグ座金A	100
27	7-2144070000	スタードラッグ座金D	100
28	7-2106070000	メインギヤ	2,000
29	6-2109070000	ストッパーギヤ組	200
30	6-1729070000	ピニオンギヤ組	1,000
31	7-1817070000	クラッチヨークバネ	100
32	7-1816070000	クラッチヨーク	200
33	7-1910070000	変速切換エプレートバネ	50
34	7-0013403000	取付ケボルト	100
35	7-1908070000	変速切換エプレート	100
36	7-1824070000	ストッパー	100
37	7-1838070000	ストッパーバネ	50
38	6-180907000S	本体A固定板組	3,000
39	7-1911070000	クラッチ板カバー	100
40	7-1821070000	クラッチバネ	50
41	7-0012304000	クラッチ板カバー固定ボルト	50
42	7-1813070000	クラッチ板	400
43	7-1907070000	変速用ストッパーバネ	50
44	7-1906070000	変速用ストッパー	100
45	7-0040106000	E形止め輪3	50
46	7-1603070000	クロスギヤ用ギヤ	100
47	7-1602070000	クロスギヤ	2,000
48	7-1605070000	クロスギヤ受け(A)	50
49	7-1905070000	スプール歯付ストッパー	100
50	7-1502070000	本体枠A	800

チタノス電動丸ED-6000

短縮コード **00381**(上)
 短縮コード **00433**(下)
 短縮コード **00434**(L上)
 短縮コード **00435**(L下)



部品番号	コード No.	部品名	小売推奨価格
51	7-1713070000	ボールベアリング	1,000
52	7-1533070000	クロスギヤ用中間ギヤ(B)	300
53	7-1532070000	中間ギヤ(B)固定ボルト	200
54	6-1531070000	クロスギヤ用中間ギヤ(A)組	300
55	7-0020511000	クロスギヤ用中間ギヤ調整座金	50
56	7-1530070000	中間ギヤ(A)固定ボルト	200
57	7-1606070000	レベルwindパイプ	500
58	7-1607070000	レベルwind棒	300
59	7-1612091100	レベルwind受け	100
60	7-1611070000	クロスギヤビン	200
61	7-1625070000	レベルwindガイド	200
62	7-0011001000	レベルwindガイド固定ボルト	50
63	6-1619070000	レベルwind組	300
64	7-1621070000	レベルwindガード	500
65S	7-1630070000	レベルwindカバー-S(スピード仕様)	500
65P	7-1630070010	レベルwindカバー-P(パワー仕様)	500
66	7-1504070000	本体枠支柱(B)	200
0067	7-1507070000	サムレストS(スピード仕様)S-上	1,000
0067	7-1507070010	サムレストP(パワー仕様)P-L	1,000
68	7-1506070000	脚	500
69	7-1506070000	本体枠支柱(A)	200
70	7-1601070000	クロスギヤ受け(B)	50
71	7-0012400600	スプール右サイドプレート固定ボルト	100
72	6-17A3070020	スプール右サイドプレート組	400
73	7-17A6070032	太陽ギヤ(C-2)	400

部品番号	コード No.	部品名	小売推奨価格
74	7-0020861201	遊星ギヤ調整座金	50
75	7-17A7070032	遊星ギヤ(C-2)	200
76	6-17B3070000	増速ギヤ用プレート組	300
77	7-17A7070031	遊星ギヤ(C-1)	200
78	6-17A607003S	太陽ギヤ(C-1)	300
79	6-17A8070020	減速ギヤ用プレート(B)組	300
80	7-17A7070012	遊星ギヤ(A-2)	200
81	7-0012300800	減速ギヤ用プレート(B)固定ボルト	100
82	6-17A8070010	減速ギヤ用プレート(A)組	300
83	7-17A7070011	遊星ギヤ(A-1)	100
84	6-170907000S	スプール	7,000
85S	6-17A407000S	モーター組S(スピード仕様)	5,000
85P	6-17A407001S	モーター組P(パワー仕様)	5,000
86	6-179807000S	モーターホルダー	300
87	7-0011401000	モーターホルダー固定ボルト	100
88	7-1730070000	ベアリング抜け止め	50
89	7-17A3070010	スプール左サイドプレート	300
90	7-1501070000	本体枠B	800
91	7-14A3070000	本体B防水パッキン	200
92	7-1797070000	モーターホルダーナット	100
93	7-1505070000	ダイオード	200
94	6-140907000S	本体B	3,000
95	7-1486070000	スイッチ	300
96	7-1487070000	スイッチ防水パッキン	100
97	7-1488070000	スイッチ固定ナット	100

