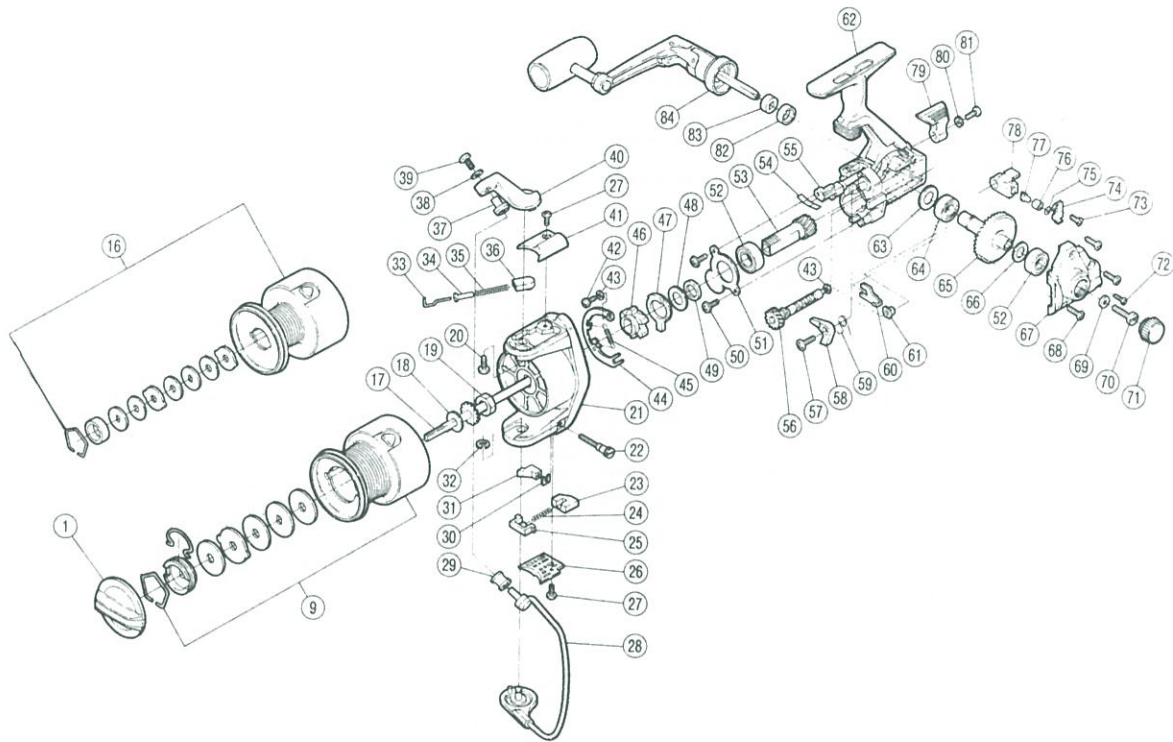


チタノスツインパワー-GT-1000

短縮コード **00169**

短縮コード **00173**(サイレント)



部品番号	部品名	小売推奨価格
1	ドラグツマミ組	250
9	ロングスプール組	3,500
16	パワースプール組	3,000
17	スプール軸組	350
18	スプール座金	50
19	回転枠ナット	50
20	アームカム取付ケボルト	50
21	回転枠	1,000
22	ベールバネカムボルト	100
23	ベールバネガイド	50
24	ベールバネ	50
25	ベールバネ押サエ板	50
26	ベールバネカバー	50
27	アームカムバネカバー取付ケボルト	50
28	ベールアーム組	600
29	アームローラ(S.I.C.)	500
30	ベールバネカムボルト止め板	50
31	ベールバネカム	50
32	E型止め輪2.5	50
33	アームバネガイド(A)	50
34	アームカムバネカラー	50
35	アームカムバネ	50
36	アームバネガイド(B)	50
37	アームローラ受け	50

部品番号	部品名	小売推奨価格
38	アーム固定ボルト座金	50
39	アーム固定ボルト	50
40	アームカム	250
41	アームカムバネカバー	50
42	音出シカム固定ボルト	50
43	調整座金	50
44	音出シカム組	200
45	音出シバネ	50
46	歯付ストッパー	50
47	サイレントカム	50
48	サイレントカム座金	50
49	歯付ストッパー受けカラー	50
50	ベアリング押サエ板固定ボルト	50
51	ベアリング押サエ板	50
52	本体・フタ用ベアリング	600
53	ピニオンギヤ	500
54	クリックバネ	50
55	ストッパーカム	200
56	クロスギヤ軸組	700
57	ストッパー固定ボルト	50
58	ストッパー	50
59	ストッパーバネ	50
60	クロスギヤ止め	50
61	クロスギヤブッシュ(後)	50

部品番号	部品名	小売推奨価格
62	本体組	2,500
63	マスターギヤ軸受けカラー	50
64	本体マスター軸受けベアリング	600
65	マスターギヤ	500
66	摺動子座金	50
67	フタ組	300
68	フタ固定ボルト(A)	50
69	ハンドル固定ボルト座金	50
70	ハンドル固定ボルト	100
71	防水キャップ	150
72	フタ固定ボルト(B)	50
73	摺動子固定ボルト	50
74	摺動子固定ボルト板	50
75	クロスギヤピン調整座金	50
76	クロスギヤピンカラー	50
77	クロスギヤピン	50
78	摺動子	100
79	ストッパーツマミ	100
80	歯付座金(外歯)2	50
81	ストッパーツマミ固定ボルト	50
82	ハンドル軸カラー	50
83	ハンドル軸コルミ止め座金	50
84	ハンドル組	2,300