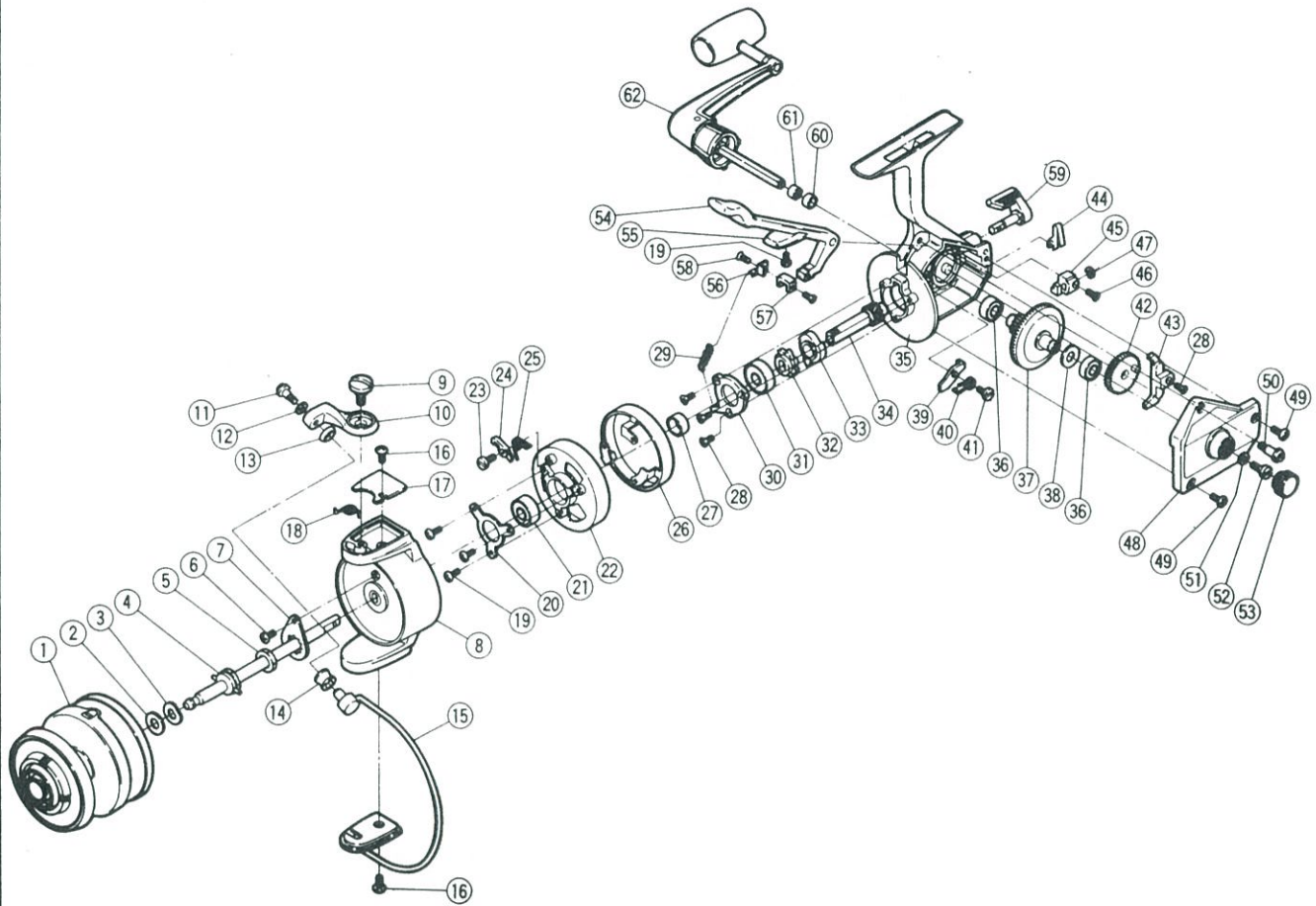


BB-X-950



部品番号	部品名	小売推奨価格
1	スプール組	1,600
2	スプール座金	50
3	スプール波バネ座金	50
4	スプール軸	300
5	回転枠ナット	50
6	リテーナ固定ボルト	50
7	リテーナ	50
8	回転枠	700
9	アームカム固定ボルト	100
10	アームカム	200
11	ラインローラー固定ボルト	100
12	ラインローラー固定ボルト座金	50
13	ラインローラー受	50
14	ラインローラー	50
15	ベールアーム組	500
16	トーションバネカバーボルト×2	50
17	トーションバネカバー	50
18	トーションバネ	50
19	ブレーキドラム押工板ボルト×4	50
20	ブレーキドラム押工板	100
21	ボールベアリングA	600
22	ブレーキドラム	400

部品番号	部品名	小売推奨価格
23	ブレーキ爪固定ボルト	50
24	ブレーキ爪	100
25	ブレーキ爪バネ	50
26	ブレーキリング	150
27	受カラー	50
28	押工板固定ボルト×3	50
29	ブレーキレバーバネ	50
30	ベアリング押工板	150
31	ボールベアリングB	600
32	歯付ストッパー	150
33	サイレントカム	100
34	ピニオンギヤ	600
35	本体	1,200
36	ボールベアリングC×2	600
37	マスターギヤ	200
38	摺動子座金	50
39	ストッパー	100
40	ストッパーバネ	50
41	ストッパー固定ボルト	50
42	摺動子ギヤ	200
43	摺動子	100
44	ストッパー軸受バネ	50

部品番号	部品名	小売推奨価格
45	ストッパーカム	50
46	ストッパーカム固定ボルト	50
47	クリセント止メ輪	50
48	フタ	700
49	フタ固定ボルト×2	50
50	ブレーキレバー固定ボルト	100
51	ハンドル固定ボルト座金	50
52	ハンドル固定ボルト	50
53	防水キャップ	50
54	ブレーキレバー	1,000
55	当り	50
56	ブレーキバネ止メ	50
57	ブレーキシュー	50
58	ブレーキシュー固定ボルト×2	50
59	ストッパーツマミ	150
60	ハンドル軸カラー	50
61	ハンドル軸ユルミ止メ	50
62	ハンドル組	1,600
	替スプール	1,600