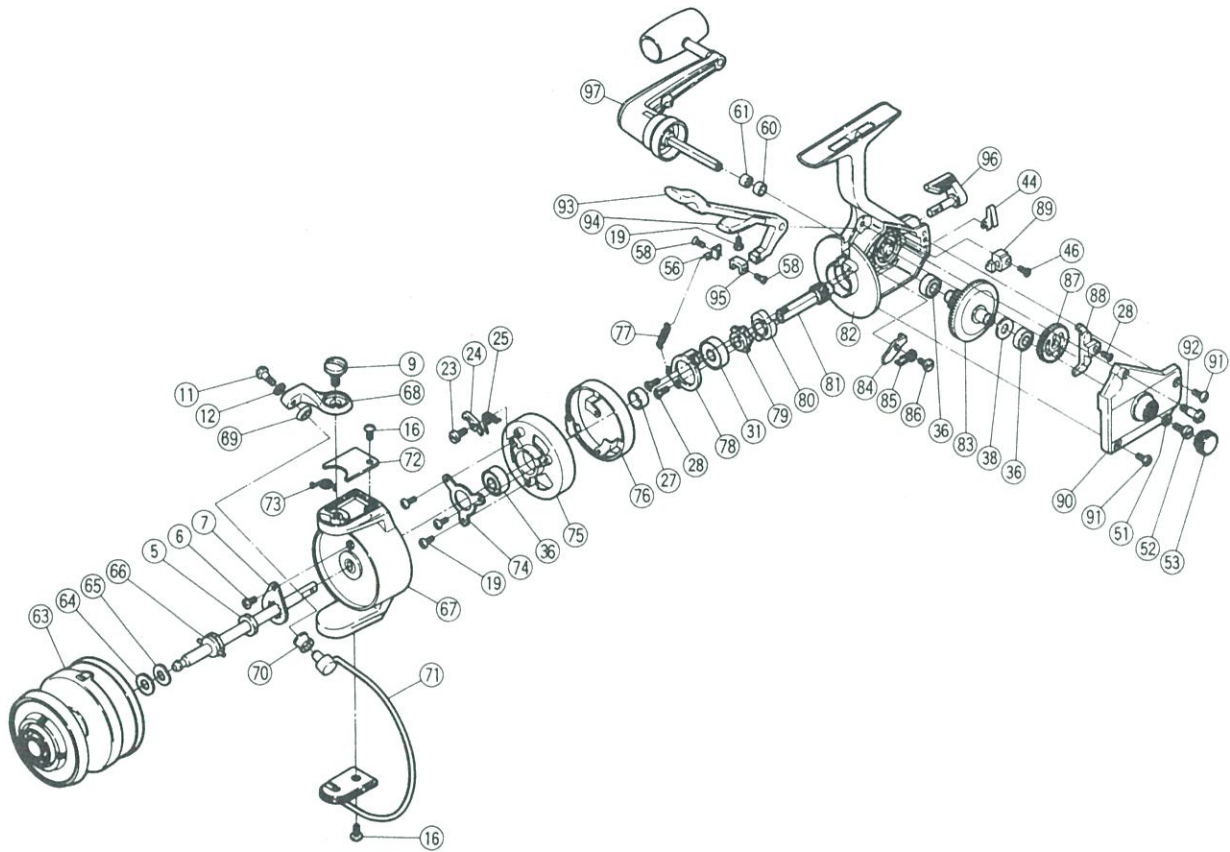


BB-X-800

BB-X-800

スピニングリール

短縮コード 00163



部番	品号	部品名	小売推奨価格
5		回転枠ナット	50
6		リテーナ固定ボルト	50
7		リテーナ	50
9		アームカム固定ボルト	100
11		ラインローラー固定ボルト	100
12		ラインローラー固定ボルト座金	50
16		トーションバネカバーボルト×2	50
19		ブレーキドラム押工板ボルト×3	50
23		ブレーキ爪固定ボルト	50
24		ブレーキ爪	100
25		ブレーキ爪バネ	50
27		受けカラー	50
28		押工板固定ボルト×2	50
31		ボールベアリングB	600
36		ボールベアリングC×2	600
38		摺動子座金	50
44		ストッパー軸受バネ	50
46		ストッパーカム固定ボルト	50
51		ハンドル固定ボルト座金	50
52		ハンドル固定ボルト	100
53		防水キャップ	150
56		ブレーキバネ止め	150
58		ブレーキシュー固定ボルト×2	50
60		ハンドル軸カラー	50
61		ハンドル軸ユルミ止め	50

部番	品号	部品名	小売推奨価格
63		スプール組	1,700
64		スプール座金	50
65		スプール波バネ座金	50
66		スプール軸	350
67		回転枠	1,600
68		アームカム	250
69		ラインローラー受	50
70		ラインローラー	100
71		ベールアーム組	400
72		トーションバネカバー	50
73		トーションバネ	50
74		ブレーキドラム押工板	100
75		ブレーキドラム	300
76		ブレーキリング	150
77		ブレーキレバーバネ	50
78		ベアリング押工板	100
79		歯止めストッパー	150
80		サイレントカム	100
81		ピニオンギヤ	350
82		本体	2,000
83		マスターギヤ	300
84		ストッパー	100
85		ストッパーバネ	50
86		ストッパー固定ボルト	50
87		摺動子ギヤ	100

部番	品号	部品名	小売推奨価格
88		摺動子	100
89		ストッパーカム	100
90		フタ	1,000
91		フタ固定ボルト×2	50
92		ブレーキレバー固定ボルト	100
93		ブレーキレバー	1,000
94		当り	50
95		ブレーキシュー	50
96		ストッパーツマミ	250
97		ハンドル組	1,600