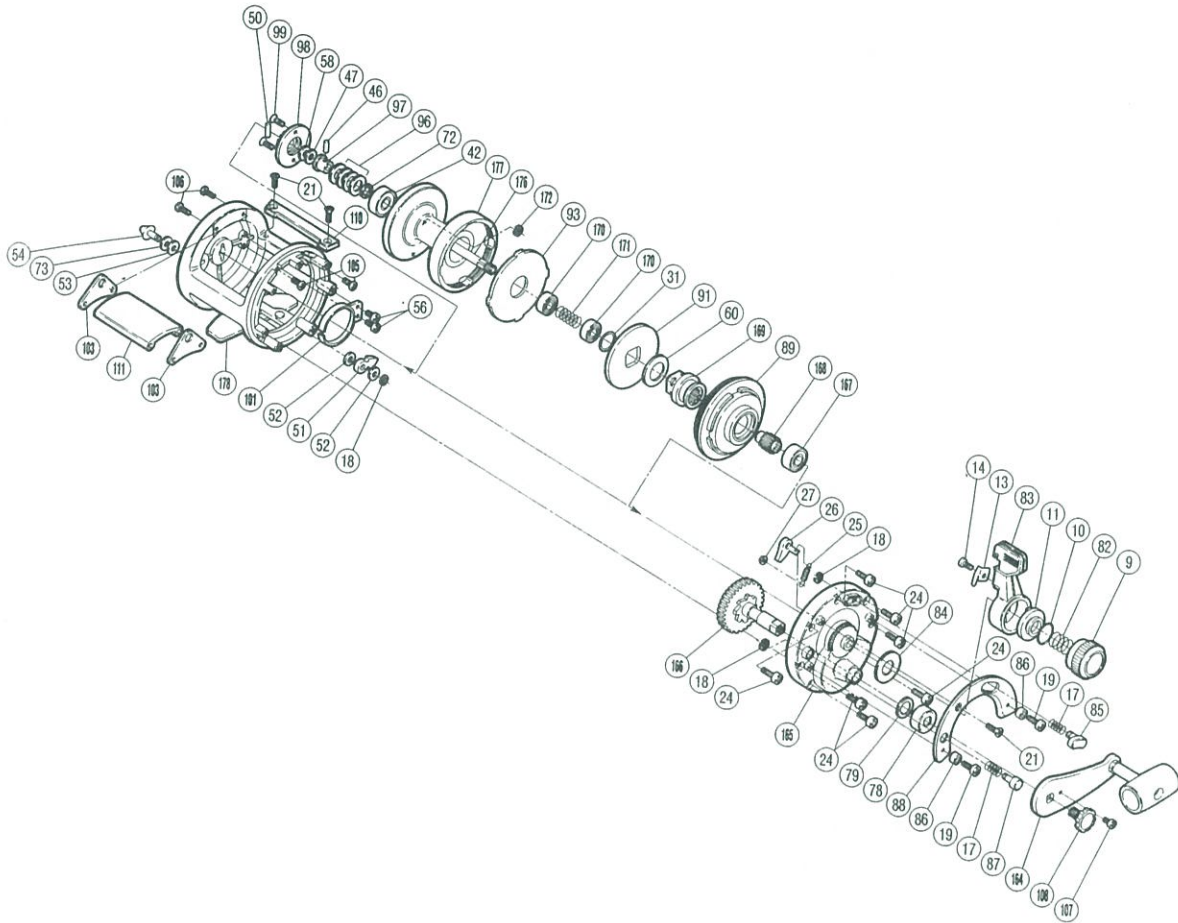


TLD-25

短縮コード 00108



部品番号	部品名	小売推奨価格
9	プリセットツマミ	500
10	"0"リング(SM14)	50
11	カム	300
13	音鳴リバネ	50
14	音鳴リバネ固定ボルト	50
17	ドラグレバー当たりBバネ	50
18	E形止メ輪2.5	50
19	レバーガイド固定ボルトA	50
21	レバーガイド固定ボルトB	50
24	本体A固定ボルト	50
25	ストッパーツメバネ	50
26	ストッパーツメ	100
27	プッシュナット	50
31	ドラグ板抜け止め	50
42	スプール軸ベアリングA(オイル付)	1,000
46	スプール軸間座止メピン	50
47	スプール軸座金A	50
50	スプール軸廻り止ピン	50
51	クリックツメ	50
52	クリックボタン座金B	50
53	クリックボタン座金A	50

部品番号	部品名	小売推奨価格
54	クリックボタン	50
56	クリックバネ固定ボルト	50
58	スプール軸座金E	50
60	ドラグ板サラバネ	50
72	スプール軸座金B	50
73	クリックボタン座金C	50
78	ハンドル受け	100
79	ハンドル受け座金	50
82	プリセットツマミバネ	50
83	ドラグレバー	1,000
84	ドラグレバー座金A	100
85	ドラグレバー当たりC	200
86	ドラグレバー当たりA	50
87	ドラグレバー当たりB	100
88	レバーガイド	300
89	防水キャップA組	1,000
91	ドラグ板(シール付)	1,000
93	ドラグワッシャ	1,000
96	サラ座金	50
97	スプール軸間座	50
98	クリックギヤ組	300

部品番号	部品名	小売推奨価格
99	クリックギヤ受け固定ボルト	50
101	クリックバネ	50
103	ハーネス	300
105	補助支柱固定ボルトA	50
106	補助支柱固定ボルトB	50
107	ハンドル固定ボルト廻り止メ	50
108	ハンドル固定ボルト	200
110	ラインガード	200
111	補助支柱	1,000
164	ハンドル組	2,500
165	本体A	1,800
166	メインギヤ軸組	2,000
167	本体Aベアリング	1,000
168	ピニオンギヤ	800
169	ピニオンギヤカラー組	300
170	スプール軸ベアリングB	1,000
171	スプール軸バネ	50
172	クリセント止メ軸	50
176	スプール軸	800
177	スプール	13,650
178	本体枠組	5,000