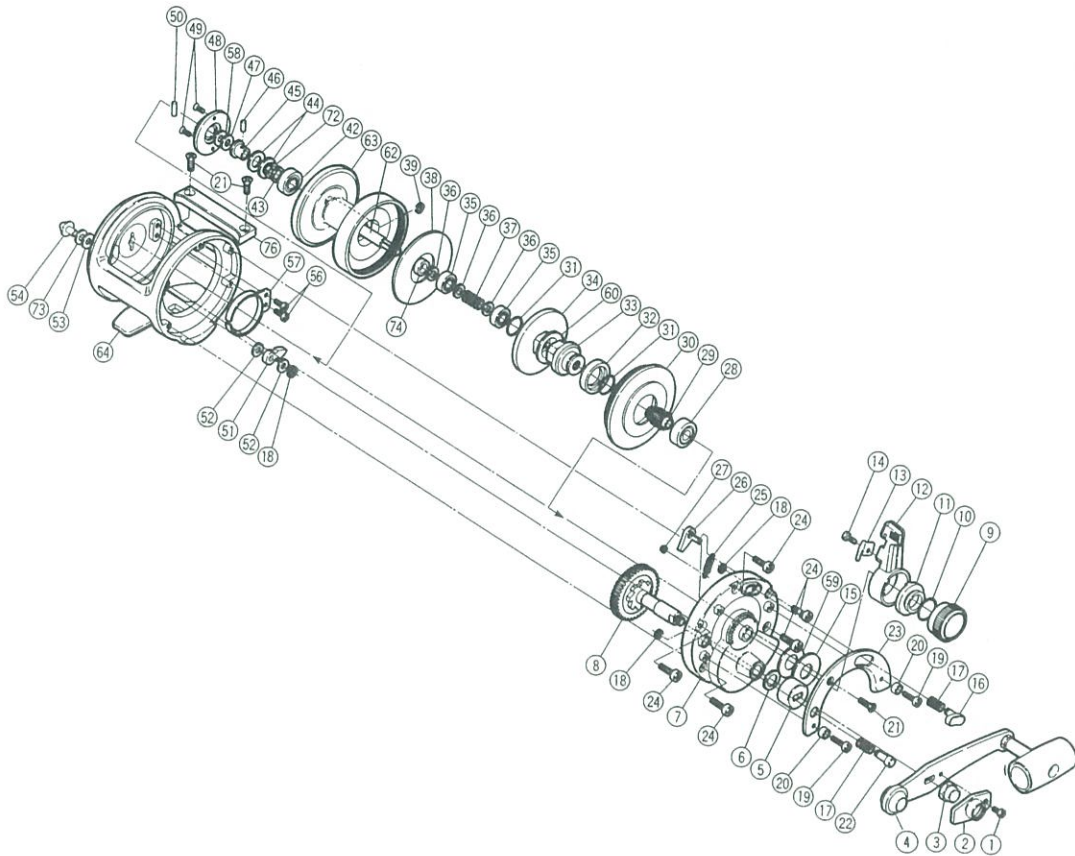


## TL D-10

短縮コード 00105



部 品 番 号	部 品 名	小 売 推 奨 価 格
1	リテーナ固定ボルト	50
2	リテーナ	100
3	ハンドル固定ナット	100
4	ハンドル組	1,000
5	ハンドル受	100
6	ハンドル受座金	50
7	本体A組	1,000
8	メインギヤ軸組	1,300
9	プリセットツマミ組	500
10	"0"リング	50
11	カム	200
12	ドラグレバー	800
13	音鳴リバネ	50
14	音鳴リバネ固定ボルト	50
15	ドラグレバー座金(A)	100
16	ドラグレバー当たり(C)	200
17	ドラグレバー当たり(B)バネ	50
18	E形止メ輪2.5	50
19	レバーガイド固定ボルト(A)	50
20	ドラグレバー当たり(A)	50
21	レバーガイド固定ボルト(B)	50
22	ドラグレバー当たり(B)	100

部 品 番 号	部 品 名	小 売 推 奨 価 格
23	レバーガイド	300
24	本体A固定ボルト	50
25	ストッパーツメバネ	50
26	ストッパーツメ	100
27	プッシュナット	50
28	ボールベアリング(グリス付)	800
29	ピニオンギヤ	500
30	防水キャップ(A)組	300
31	ドラグ板抜け止メ	50
32	防水キャップ(B)	100
33	ピニオンギヤカラー	300
34	ドラグ板(シール付)	400
35	ボールベアリング	800
36	スプール軸座金(C)	50
37	スプール軸バネ	50
38	ドラグワッシャ	300
39	スプール軸座金(C)止メ輪	50
42	ボールベアリング(オイル付)	800
43	スプール軸座金(D)	50
44	サラバネ	50
45	スプール軸間座	100
46	スプール軸間座止メピン	50

部 品 番 号	部 品 名	小 売 推 奨 価 格
47	スプール軸座金(A)	50
48	クリックギヤ組	200
49	クリックギヤ受固定ボルト	50
50	スプール軸廻り止ピン	50
51	クリックツメ	50
52	クリックボタン座金(B)	50
53	クリックボタン座金(A)	50
54	クリックボタン	100
56	クリックバネ固定ボルト	50
57	クリックバネ	50
58	スプール軸座金(E)	50
59	ドラグレバー座金(B)	50
60	ドラグ板サラバネ	50
62	スプール軸	400
63	スプール	8,800
64	本体枠組	2,500
72	スプール軸座金(B)	50
73	クリックボタン座金(C)	50
74	スプール軸ブッシュ	50
76	ラインガード	200